

NEBEL 15000

MACHINE A FUMÉE LOURDE 1500W
1500W LOW FOG MACHINE

FR-EN

algam
Lighting

(ES - NL user manuals also available, please contact: contact@algam.net)

Merci d'avoir choisi l'un de nos appareils **Algam Lighting**. Veuillez lire attentivement ce manuel d'utilisation et suivre les instructions pour éviter tout risque d'endommagement de l'appareil dû à une mauvaise manipulation. Conservez ce guide de l'utilisateur pour référence ultérieure.

CONSIGNES DE SÉCURITÉ IMPORTANTES

Les symboles illustrés ci-dessus sont des symboles acceptés internationalement pour avertir des dangers potentiels relatifs à l'utilisation d'appareils électriques.

Si l'un de ces symboles est présent sur votre appareil, veuillez prendre connaissance des consignes ci-dessous:



ATTENTION !

Avant d'utiliser votre matériel, nous vous recommandons de lire l'ensemble des instructions de ce manuel.



ATTENTION !

Cet appareil produit une lumière intense et puissante. Risque pour les yeux. Ne regardez pas directement dans le faisceau.

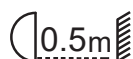


DANGER !

Risque de chocs électriques.

Il est important d'utiliser le câble d'alimentation secteur fourni (câble avec terre). Toujours débrancher l'appareil avant une intervention technique ou avant son entretien. Ne pas brancher cet appareil sur un bloc de puissance variable type «Dimmer pack».

Afin de réduire et d'éviter tout risque d'électrocution ou d'incendie, ne pas utiliser cet appareil dans un milieu humide ou sous la pluie.



Placer l'appareil à une distance minimale de 50cm de tout matériau inflammable et des murs.



ATTENTION !

Risque de brûlure.

Il est important d'éviter tout contact avec l'appareil en fonctionnement et au moins 10 minutes après son utilisation. L'extérieur de l'appareil peut devenir très chaud.

Ne pas utiliser l'appareil avec une température ambiante supérieure de 40°C.



ATTENTION !

Risque d'incendie.

Il est important de garder éloigner tous matériaux combustibles et inflammables de l'appareil en fonctionnement.



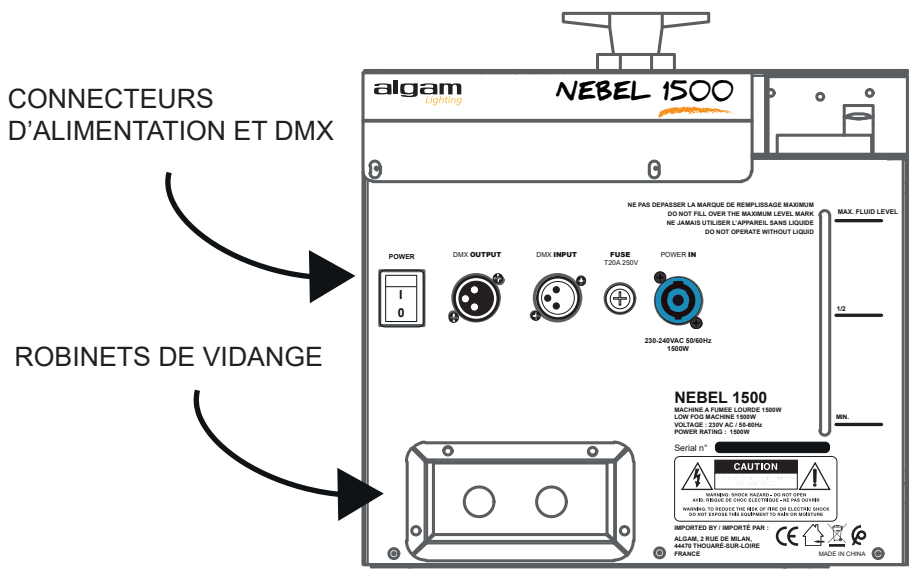
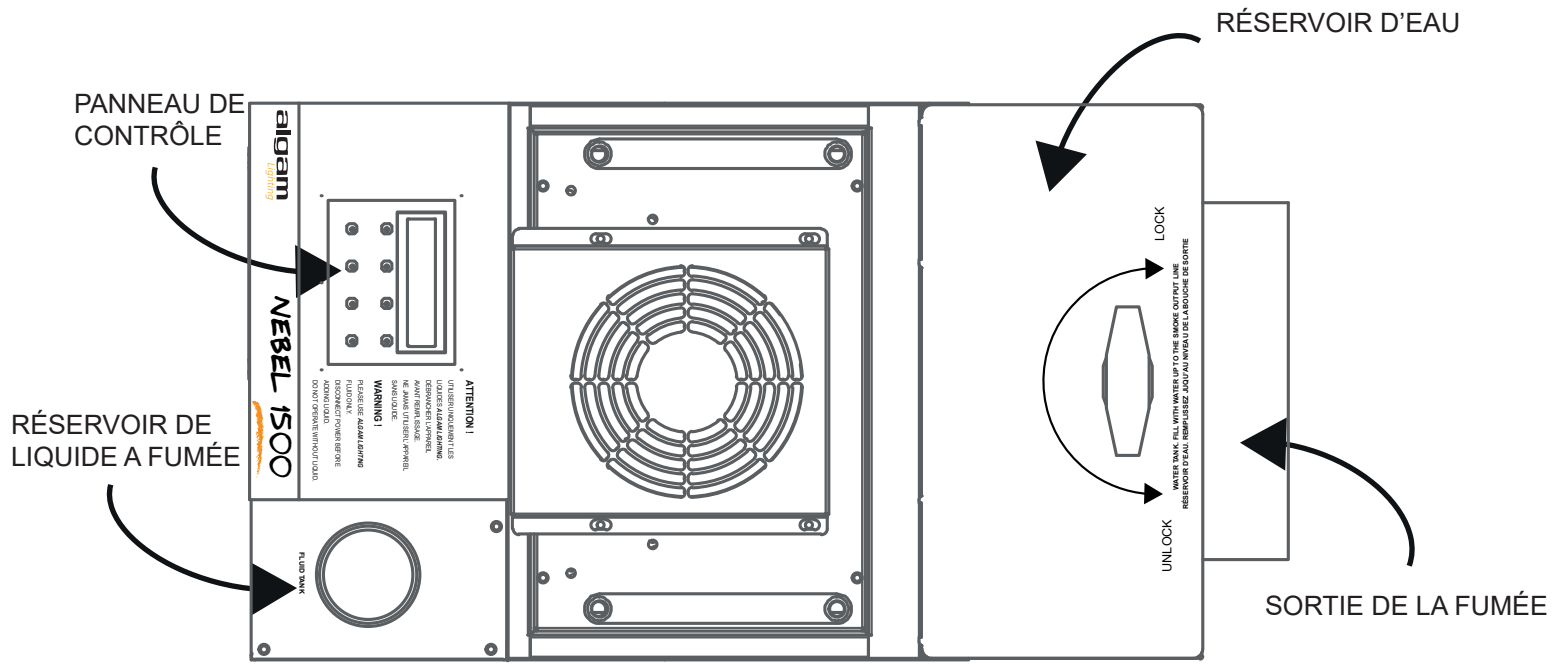
DANGER !

Cet appareil présente des risques importants de blessures. Il est important de manipuler et d'utiliser cet appareil de façon professionnelle.

Cet appareil doit être installé avec des crochets solides et de dimension adéquate au poids supporté. L'appareil doit être vissé aux crochets et serré convenablement afin d'éviter toute chute due aux vibrations produites par la machine en fonctionnement. L'accroche de l'appareil doit être sécurisée par une élingue de sécurité. Assurez-vous également que la structure (ou point d'accroche) peut supporter au moins 10X le poids de l'appareil accroché. L'appareil doit être installé par une personne qualifiée et doit être placée hors de portée du public. En cas de problème de fonctionnement, arrêtez immédiatement l'appareil. Ne pas essayer de le réparer soi-même. Contactez votre revendeur ou faites appel à un réparateur spécialisé et agréé. Il n'y a aucune pièce remplaçable par l'utilisateur.

- Ne jamais couper ou manipuler le cordon d'alimentation ou la fiche. Si un cordon d'alimentation est fourni avec un fil de terre, cela est obligatoire pour garantir un fonctionnement en toute sécurité ! Sinon, une situation de vie en danger existe !
- Déballez et vérifiez soigneusement qu'il n'y a pas de dégâts de transport avant d'utiliser l'appareil. Ne mettez jamais un appareil endommagé en service.
- Avant de mettre en marche, assurez-vous que la tension et la fréquence de l'alimentation correspondent aux exigences de l'alimentation de l'appareil, comme indiqué dans ce manuel.
- Cet appareil est destiné à une utilisation en intérieur uniquement. Utilisez-le uniquement dans un endroit sec. Exposer l'appareil à la pluie ou à l'humidité risquerait de provoquer un choc électrique ou un incendie.
- NE laissez PAS de liquides ou d'objets pénétrer dans l'appareil. En cas de déversement de liquide sur l'appareil, DÉBRANCHER immédiatement l'alimentation électrique de l'appareil et contacter le service après-vente.
- L'unité ne doit être installée que dans un endroit bien ventilé. Assurez-vous qu'aucune fente de ventilation n'est obstruée. Afin de garantir une ventilation adéquate, laissez un espace d'air libre d'au moins 20 cm autour des côtés et du dessus de l'appareil.
- Déconnectez l'appareil du secteur avant tout entretien ou maintenance.
Avis concernant la déconnexion de l'alimentation : Pour débrancher le périphérique de la source d'alimentation, la fiche d'alimentation doit être débranchée de la prise de courant. Pour cette raison, l'appareil doit être placé dans une position permettant un accès constant et sans obstruction à la prise de courant. Ainsi, en cas d'urgence, vous pouvez débrancher immédiatement la fiche d'alimentation.
- Tenez toujours le cordon d'alimentation par la fiche. Ne tirez pas sur le cordon lui-même et ne touchez jamais le cordon d'alimentation avec les mains mouillées car cela pourrait provoquer un court-circuit ou un choc électrique. Ne placez pas l'appareil, les enceintes ou tout autre objet sur le cordon d'alimentation et assurez-vous qu'il ne soit pas pincé.
Placez le cordon d'alimentation dans une position où il ne puisse pas être piétiné. Un cordon d'alimentation endommagé peut provoquer un incendie ou un choc électrique. Vérifiez le cordon d'alimentation de temps en temps. En cas de dommage, contactez notre service clientèle pour le faire remplacer.
- Vous devez vous assurer que le cordon d'alimentation ne soit jamais mouillé pendant le fonctionnement.
- Avant un orage et / ou un orage avec un risque de foudre, débranchez l'appareil du secteur.
- Vous ne devez en aucun cas ouvrir le boîtier de l'appareil. Si vous le faites, votre sécurité ne sera pas assurée. Il n'y a aucune composante opérationnelle à l'intérieur, seulement des tensions dangereuses qui peuvent vous donner un choc mortel !
- NE JAMAIS utiliser l'appareil dans les conditions suivantes :
 - > Dans des endroits soumis à des vibrations ou des bosses,
 - > Dans des endroits où la température est supérieure à 45 ° C ou inférieure à 2 ° C.
 - > Dans les endroits exposés à une sécheresse excessive ou à une humidité excessive (conditions idéales : entre 35% et 80%).
- Ne plongez jamais l'appareil dans de l'eau ou dans tout autre liquide. Essuyez-le uniquement avec un chiffon légèrement humide.
- N'utilisez jamais l'appareil à proximité de flammes, de matières inflammables, explosives ou de surfaces chaudes. Sinon, vous courez le risque de provoquer un incendie.
- Ne laissez jamais cet appareil en marche sans surveillance.
- Cet appareil ne doit pas être utilisé par des personnes (y compris des enfants) ayant des capacités physiques, physiologiques ou intellectuelles limitées ou par un manque d'expérience et / ou de connaissances, à moins d'être surveillés par une personne responsable de leur sécurité ou de recevoir des instructions de cette personne en ce qui concerne le fonctionnement de l'appareil.
- En cas de problèmes de fonctionnement graves, arrêtez immédiatement d'utiliser l'appareil. N'essayez jamais de démonter, réparer ou modifier l'appareil par vous-même. Sinon, la garantie devient nulle. Les réparations effectuées par des personnes non qualifiées peuvent entraîner des dommages ou un dysfonctionnement. Veuillez contacter le centre d'assistance technique agréé le plus proche.

PRÉSENTATION DE LA NEBEL 1500



TÉLÉCOMMANDE HF

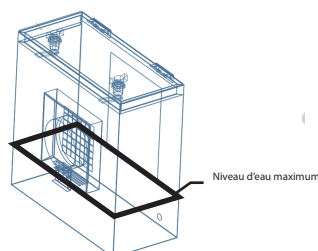


- A:** ON / OFF
- B:** ON / OFF
- C:** Augmente le volume de fumée
- D:** Diminue le volume de fumée

INSTALLATION & MISE EN SERVICE

ÉTAPE 1 Installez l'appareil sur une surface plane et stable. L'emplacement doit être dégagé et l'appareil doit être placé à une distance de sécurité d'au moins 50cm de tout objet ou mur.

ÉTAPE 2 Ouvrez le réservoir d'eau et remplissez-le jusqu'au niveau indiqué dans le compartiment (au ras de la bouche de sortie de la fumée)



ÉTAPE 3 Remplissez le réservoir de liquide à fumée

ÉTAPE 4 Branchez l'appareil à la prise secteur grâce au cordon d'alimentation fourni et allumez l'appareil. L'afficheur indique « WARMING UP », l'appareil est en chauffe . Attendez jusqu'à l'indication « READY ».

ÉTAPE 5 Utilisez le panneau de contrôle pour accéder aux menus et ajustez l'appareil selon vos besoins (voir paragraphe MENU).

En fin d'utilisation, débranchez l'appareil, et vidangez les liquides grâce aux robinets de vidange.



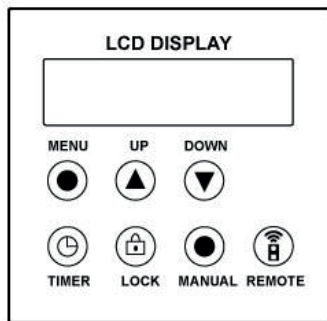
ATTENTION !

UTILISER UNIQUEMENT LES LIQUIDES **ALGAM LIGHTING**.

DÉBRANCHER L'APPAREIL AVANT REMPLISSAGE.

NE JAMAIS UTILISER L'APPAREIL SANS LIQUIDE.

MENU



MENU : Accès aux menus et aux fonctions . Permet le retour au menu précédent.

UP: Navigation vers menu supérieur et incrémentation des valeurs

DOWN: Navigation vers menu inférieur et décrémentation des valeurs

TIMER : Active le mode TIMER automatique en appliquant les réglages «Interval» et «Duration» sélectionnés dans les menus

LOCK : Déclenchement de la fumée en continu selon le réglage «Man Vol Out xx%»

MANUAL : Déclenchement de la fumée en «instantané» selon le réglage «Man Vol Out xx%»

REMOTE : Sans fonction sur cette version .

Affichage	Fonction
Man Vol Out xxx %	Réglage du volume de fumée en sortie (0-100%) lors d'une utilisation avec la touche MANUAL
Interval Set xxxS	Réglage de l'intervalle entre les déclenchements de fumée (de 0 à 100 secondes)
Duration Set xxxS	Réglage de la durée des déclenchements de fumée (de 0 à 100 secondes)
Volume Out xxx%	Réglage du volume de sortie (0-100%) lors d'une utilisation en DMX, LOCK ou en TIMER
DMX512 #xxx	Adressage DMX
Wind For Class xx	Réglage de la ventilation/force de projection de la fumée (0-100%) utilisation en DMX, LOCK ou en TIMER
Remote Out xxx%	Réglage du volume de sortie (0-100%) lors d'une utilisation avec la télécommande sans fil

PROTOCOLE DMX

CANAL	VALEUR	FONCTION
1	0-255	Réglage du volume (épaisseur) de fumée en sortie
2	0-255	Réglage de la ventilation/force de projection de la fumée

CARACTÉRISTIQUES TECHNIQUES

Alimentation	220-240V~/50 Hz
Durée de chauffe	8 minutes
Afficheur LCD	
Modes de fonctionnement:..DMX,Télécommande HF, TIMER, Manuel	
Nombre de canaux DMX.....	2
Capacité réservoir de liquide a fumée.....	1 litre
Capacité réservoir d'eau.....	3,8 litres
Consommation électrique.....	env 3000W
Fusible:	20A
Volume de fumée.....	env 56 m3
Dimensions	480x280x255 mm
Poids	12,5 kg



Applicable dans l'Union Européenne et les autres pays européens pratiquant le tri des déchets) La présence de ce symbole sur le produit ou sur la documentation correspondante indique qu'en fin de vie, le produit ne doit pas être jeté avec les déchets normaux, afin d'éviter tout dommage à l'environnement ou aux personnes consécutive à une élimination non contrôlée des déchets. Séparez-le des autres types de déchets et recyclez-le, afin de promouvoir la réutilisation durable des ressources naturelles. Nous conseillons aux utilisateurs non professionnels de contacter le revendeur chez qui ils ont acheté le produit, ou un représentant gouvernemental local, pour plus de détails sur le lieu de collecte et la façon de recycler cet appareil dans le meilleur respect de l'environnement possible.. Nous invitons les utilisateurs professionnels à contacter leur fournisseur et à vérifier les termes et conditions de leur contrat d'achat. Ce produit ne doit pas être mélangé à d'autres déchets commerciaux lors de la collecte.



Ce produit **Algam Lighting** est conforme aux certifications européennes en vigueur ainsi qu'aux directives européennes suivantes :

LVD Directive 2014/35/EU :
EMC Directive 2014/30/EU :
RoHS 2 Directive 2011/65/EU

La DECLARATION UE DE CONFORMITE est disponible sur demande à l'adresse suivante : contact@algam.net



**LE TRI
+ FACILE**



+



+



Séparez les éléments avant de trier

NOTES

Thank you for choosing one of our **Algam Lighting** product. Please read this user manual carefully and follow the instructions to avoid danger or damage to the unit due to mishandling. Keep this user guide for future reference.

SAFETY INSTRUCTIONS

The symbols shown above are internationally accepted symbols that warn of potential hazards with electrical products.

if one of those symbols is on your product , please read carefully the following:



WARNING !

Before use, and before installing this fixture, read carefully user manual, and follow the safety precautions listed on this page.



WARNING !

Very high level light output. DO NOT LOOK INTO THE BEAM.



DANGER !

Hazardous voltage, Risk of electric shock!
ALWAYS disconnect the fixture from power for servicing, for cleaning or installing. Do not connect this unit on a dimmer power pack.
Protect the unit from rain or moisture.



Locate the fixture in a well ventilated spot, away from flammable materials.
The fixture must be fixed at least 50cm from surrounding walls .



WARNING !

Burn Hazard. Do not touch. Very hot surface.
The fixture becomes hot during use and remains hot 10 min after use. Do not touch the unit.



WARNING !

Fire Hazard!
Keep flammable materials away from the fixture. Do not operate the fixture with ambient temperature over 40°C.



DANGER !

Safety Hazard. Risk of injury.
This unit must be installed by professional people. If suspended, make sure the structure and the hardware used for this suspension is secured. This Hardware must support at least 10 times the weight of the device suspended.
Ensure public is not looking at the beam. Do not try to repair the fixture by yourself. Contact a professional repair service.

Please carefully read the instruction, which includes important information about the installation, usage and maintenance, BEFORE operating this device.

The smokemachine must be placed at least 100 cm away from inflammable materials such as curtains, books, etc. Make sure that the housing cannot be touched by accident.

- Never sever or manipulate the power cord or the plug. If a power cord is provided with an earth lead, this is mandatory to ensure safe operation! Otherwise a LIFE THREATENING situation exists!

- Unpack and check carefully there is no transportation damage before using the unit. Never put a damaged device into operation.

- Before operating, ensure that the voltage and frequency of power supply match the power requirements of the unit as stated in this manual.

- The unit is for indoor use only. Use it only in a dry location. Exposing the device to rain or moisture would cause the risk of electrical shock or fire.

- DO NOT let any liquids or objects enter the unit. Should any liquid be spilled on the unit, DISCONNECT the power supply to the unit immediately and contact the service company.

- The unit must only be installed in a location with adequate ventilation. Be sure that no ventilation slots are blocked. In order to guarantee adequate ventilation, allow a free air space of at least 20 cm around the sides and top of the unit.

- Disconnect the device from the mains power before any servicing or maintenance.

Notice regarding power disconnection: To disconnect the device from the power source the power plug must be removed from the power socket. For this reason the device must be placed in a position where a constant unobstructed access to the power socket is assured, thus in an emergency situation you are able to immediately pull out the power plug. To eliminate the risk of fire you must completely disconnect the power plug from the power socket after the device has been used.

- Always grasp the power cord by the plug. Do not pull on the cord itself and never touch the power cord with wet hands as this could result in a short circuit or an electrical shock. Do not place the device, speaker cabinets or anything else on the power cord and make sure that it does not become clamped.

- Before a storm and/or a thunderstorm with a risk of lightning, disconnect the device from the mains power supply.

- Under no circumstances may you open the device housing. Should you do so your safety would not be assured. There are no operational components whatsoever inside, only dangerous voltages that can give you a deadly shock!

- NEVER use the unit under the following conditions :> In places subject to vibrations or bumps.> In places with a temperature of over 45 °C or less than 2 °C.> In places subject to excessive dryness or humidity (ideal conditions are between 35% and 80%).

- Never submerge the device in water or any other liquid. Only wipe it with a slightly damp cloth.

- Never operate the device near flames, flammable, explosive materials, or hot surfaces. Otherwise you run the risk of causing a fire.

- Never leave this device running unattended.

- This appliance must not be used by individuals (including children) with restricted physical, physiological or intellectual abilities or deficiencies in experience and/or knowledge unless they are supervised by a person responsible for their safety or receive from this person instruction in how the appliance is to be used.

- Keep children away from the device and power cord! Children frequently underestimate the dangers of electrical devices. Also keep the plastic packaging well away from small children. There is a risk of suffocation!

- In the event of serious operating problems, stop using the unit immediately. Never try to dismantle, repair or modify the unit by yourself. Otherwise warranty becomes void. Repairs carried out by unskilled people can lead to damage or malfunction. Please contact the nearest authorized technical assistance centre.

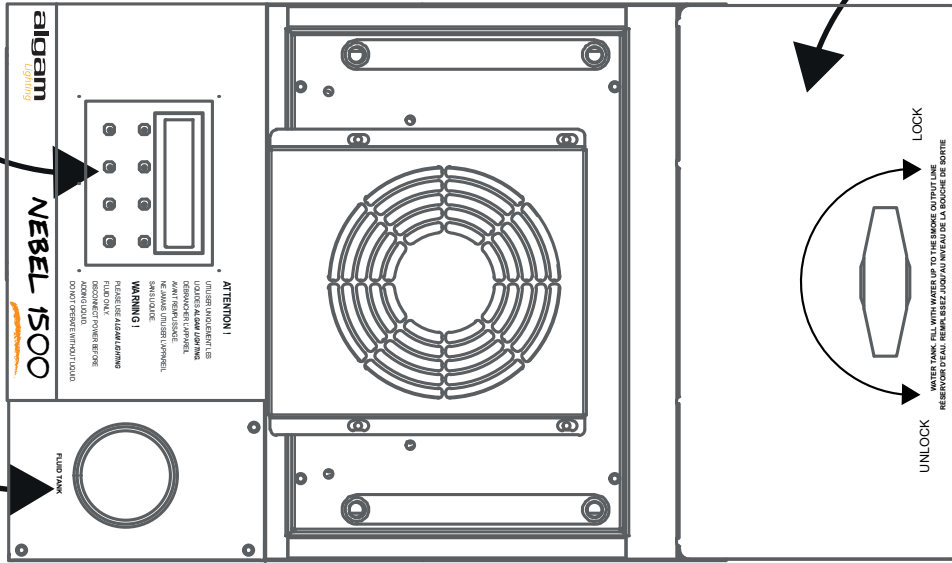
INSTALLATION



WARNING !
 DISCONNECT POWER BEFORE ADDING LIQUID.
 DO NOT OPERATE WITHOUT LIQUID.
 PLEASE USE **ALGAM LIGHTING** FLUID ONLY.

DISPLAY AND CONTROLS

FLUID TANK

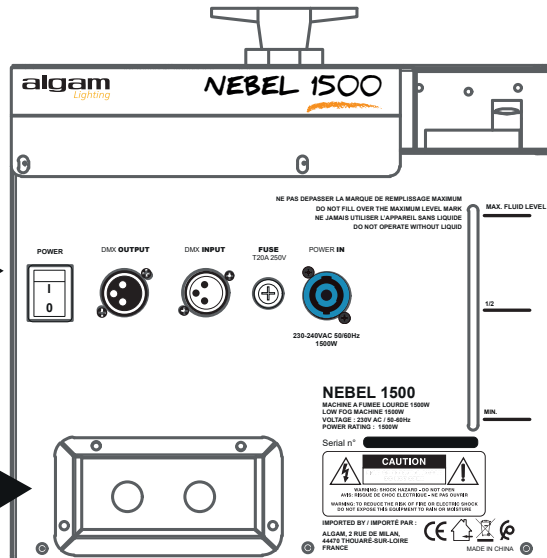


WATER TANK

NOZZLE

POWER AND DMX

DRAINAGE VALVE



OPERATION INSTRUCTIONS

STEP 1: Place the unit on a flat surface and in a suitably large area with at least 50 cm of open space around the unit.

STEP 2: Open the top lid of the water tank.

STEP 3: Fill the water tank with distilled water.

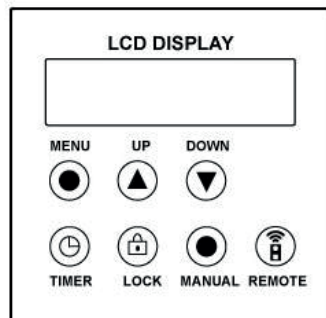
STEP 4: Fill the fluid tank with fog fluid

STEP 5: Plug the power cord into the outlet and turn on the unit, put the power switch to the "ON" position. The LCD display will show "WARMING UP". After few seconds the LCD display will shows "READY".

STEP 6: Using the LCD display panel, set the unit to the desired operating mode.

STEP 7: Turn off the unit, put the power switch to the "OFF" position and pull out the power cord from the outlet.

STEP 8: Before transporting the unit, empty water tank by connecting a tube to drainage valves.



When display shows "READY", you can start producing haze and adjust the settings via LCD display panel.

MENU	DESCRIPTION
Man Vol Out xxx%	Adjust the manual volume output within the range of 0% to 100% by means of the Up-/Down keys.
Interval Set xxxS	Adjust the interval between 1 to 100S by means of the Up-/Down keys.
Duration Set xxxS	Adjust the duration between 1 to 100S by means of the Up-/Down keys..
Volume Out xxx%	Adjust the volume output within the range of 0- 100% by means of the Up-/Down keys.
DMX 5:2 #xxx	Adjust the DMX address for DMX control by means of the Up-/Down keys.
Wind For Class xx	Adjust the wind output during the function within the range of 0- 100% by means of the Up-/Down keys.
Remote Out xxx%	Adjust the output volume using the wireless remote control

REMOTE



A: ON / OFF

B: ON / OFF

C: Output volume up

D: Output volume down

DMX PROTOCOL

DMX Chart

Channel	Value	Function
1	0-255	Manual fogging (low - high output)
2	0-255	Manual fans (slow-fast)

SPECIFICATIONS

Power supply:	220-240V AC~/50Hz
Heat up time:	8 minutes
DMX channels:.....	2
LCD Display	
Modes:.....	Manual, HF remote, DMX , Timer
Water Tank capacity.....	3.8liters
Oil Tank capacity:	1 liter
Output volume	2000cuft.min
Electric consumption.....	1500W
Fuse :	20A
Dims:	480x280x255 mm
Weight	12.5 kg



This product is subject to the European Waste Electrical and Electronic Equipment Directive (WEEE) in its currently valid version.

Do not dispose with your normal household waste.

Dispose of this device through an approved waste disposal firm or through your local waste facility. When discarding the device,

comply with the rules and regulations that apply in your country. If in doubt, consult your local waste disposal facility.



This Algam Lighting product is compliant to all required UE certifications and conformed to following standard and UE directives:

LVD Directive 2014/35/EU :

EMC Directive 2014/30/EU :

RoHS 2 Directive 2011/65/EU

The UE DECLARATION OF CONFORMITY is available, if you need it, please just ask for it at : contact@algam.net

NOTES

algam

Lighting

Importé par / Imported by ALGAM
2 Rue de Milan, 44470 Thouaré-sur-Loire, FRANCE

