

NEBEL 1500

MACHINE A FUMÉE LOURDE 1500W

1500W LOW FOG MACHINE

1500W NIEDRIGNEBELMASCHINE

MÁQUINA DE HUMO BAJO DE 1500W

alгам
Lighting

CONSIGNES DE SÉCURITÉ IMPORTANTES	04
INSTALLATION	
UTILISATION	
MAINTENANCE/ENTRETIEN	
PRÉSENTATION DE LA NEBEL 1500	06
INSTALLATION ET MISE EN SERVICE	07
MENU	07
TÉLÉCOMMANDE HF	08
PROTOCOLE DMX	08
CARACTÉRISTIQUES TECHNIQUES	08



Merci d'avoir choisi l'un de nos appareils Algam Lighting. Veuillez lire attentivement ce manuel d'utilisation et suivre les instructions pour éviter tout risque d'endommagement de l'appareil dû à une mauvaise manipulation. Conservez ce guide de l'utilisateur pour référence ultérieure.

CONSIGNES DE SÉCURITÉ IMPORTANTES

Les symboles illustrés ci-dessus sont des symboles acceptés internationalement pour avertir des dangers potentiels relatifs à l'utilisation d'appareils électriques. Si l'un de ces symboles est présent sur votre appareil, veuillez prendre connaissance des consignes ci-dessous :



ATTENTION !

Avant d'utiliser votre matériel, nous vous recommandons de lire l'ensemble des instructions de ce manuel.



DANGER !

Tension dangereuse, risque de chocs électriques. Ne pas ouvrir le produit. Pour réduire le risque de choc électrique ne pas exposer cet équipement à la pluie ou à l'humidité.



ATTENTION !

Risque de brûlure. La buse de sortie de la fumée ainsi que le châssis de l'appareil peuvent devenir chaud lors de l'utilisation. Ne pas toucher pendant l'utilisation et moins de 10 minutes après l'utilisation. Conserver une distance minimum de 50cm entre la buse de sortie de fumée et toute personne, objet ou surface.



ATTENTION !

Risque d'incendie. Garder éloigner tous les matériaux combustibles et inflammables de l'appareil en fonctionnement.



DANGER !

Risque pour la sécurité. Cet appareil présente des risques importants de blessures. Suivre les consignes de sécurité.

PILES

Ce produit contient des piles alcalines. **TENIR HORS DE PORTEE DES ENFANTS.**

UTILISATION

- Toujours choisir la taille et le type corrects de piles les mieux adaptés à l'utilisation prévue. Respecter les indications présentes sur l'appareil.
- Toujours insérer les piles correctement, en prêtant attention aux polarités (+ et -) marquées sur la pile et le matériel.
- Remplacer toutes les piles d'un ensemble en même temps.
- Ne pas court-circuiter, charger et/ou forcer la décharge des piles.
- Stocker les piles dans des lieux bien aérés, au sec et à température modérée.



INSTALLATION

- Déballez et vérifiez soigneusement qu'il n'y a pas de dégâts de transport avant d'utiliser l'appareil. Ne mettez jamais un appareil endommagé en service.
- Cet appareil est destiné à une utilisation en intérieur uniquement. Utilisez-le uniquement dans un endroit sec. Exposer l'appareil à la pluie ou à l'humidité risquerait de provoquer un choc électrique ou un incendie.
- Ne placez pas l'appareil, les enceintes ou tout autre objet sur le cordon d'alimentation et assurez-vous qu'il ne soit pas pincé.

- Pour une protection adaptée contre les électrisations, l'appareil doit être raccordé à la terre (masse). Le circuit électrique d'alimentation doit être équipé d'un fusible ou d'un disjoncteur, et d'un dispositif de protection différentiel.
- Avis concernant la déconnexion de l'alimentation : Pour débrancher le périphérique de la source d'alimentation, la fiche d'alimentation doit être débranchée de la prise de courant. Pour cette raison, l'appareil doit être placé dans une position permettant un accès constant et sans obstruction à la prise de courant. Ainsi, en cas d'urgence, vous pouvez débrancher immédiatement la fiche d'alimentation.
- L'unité ne doit être installée que dans un endroit bien ventilé. Assurez-vous qu'aucune fente de ventilation n'est obstruée. Afin de garantir une ventilation adéquate, laissez un espace d'air libre d'au moins 20 cm autour des côtés et du dessus de l'appareil.
- Que la machine soit posée sur une surface ou suspendu, ne pas installer la machine à fumée avec un angle d'inclinaison supérieur à 15 degrés.
- Ne pas diriger la buse de sortie sur des flammes ou un matériau inflammable.
- Pour réduire le risque d'étranglement, le câblage souple raccordé à ce luminaire doit être fixé efficacement au mur si le câblage se situe dans le volume d'accessibilité au toucher.

UTILISATION

- Cet appareil est destiné à créer du brouillard (ou fumée) artificiel. Il a été conçu pour une utilisation professionnelle dans le domaine de l'événementiel, ne convient pas pour un usage domestique.
- Cet appareil ne doit pas être utilisé par des personnes (y compris des enfants) ayant des capacités physiques, physiologiques ou intellectuelles limitées ou par un manque d'expérience et / ou de connaissances, à moins d'être surveillés par une personne responsable de leur sécurité ou de recevoir des instructions de cette personne en ce qui concerne le fonctionnement de l'appareil. Ne laissez jamais cet appareil en marche sans surveillance.
- En cas de problèmes de fonctionnement, arrêtez immédiatement d'utiliser l'appareil. Ne pas essayer de le réparer soi-même. Contactez votre revendeur ou faites appel à un réparateur spécialisé et agréé. Il n'y a aucune pièce remplaçable par l'utilisateur.
- NE JAMAIS utiliser l'appareil dans les conditions suivantes :
 - > Dans des endroits soumis à des vibrations ou des bosses,
 - > Dans des endroits où la température ambiante (ta) est supérieure à 45 ° C ou inférieure à 2 ° C.
 - > Dans les endroits exposés à une sécheresse excessive ou à une humidité excessive (conditions idéales : entre 35% et 80%).
- N'utilisez jamais l'appareil à proximité de flammes, de matières inflammables, explosives ou de surfaces chaudes. Sinon, vous courez le risque de provoquer un incendie.
- L'extérieur de l'appareil peut devenir très chaud. Il est important d'éviter tout contact avec l'appareil en fonctionnement et au moins 10 minutes après son utilisation.
- Il est important d'utiliser le câble d'alimentation secteur fourni (câble avec terre).
- Avant de mettre en marche, assurez-vous que la tension et la fréquence de l'alimentation correspondent aux exigences de l'alimentation de l'appareil, comme indiqué dans ce manuel.
- Ne jamais couper ou manipuler le cordon d'alimentation ou la fiche. Si un cordon d'alimentation est fourni avec un fil de terre, cela est obligatoire pour garantir un fonctionnement en toute sécurité ! Risque de choc électrique mortel !
- Tenez toujours le cordon d'alimentation par la fiche. Ne tirez pas sur le cordon lui-même et ne touchez jamais le cordon d'alimentation avec les mains mouillées car cela pourrait provoquer un court-circuit ou un choc électrique.
- Ne pas brancher cet appareil sur un bloc de puissance variable type « Dimmer pack ».
- NE laissez PAS de liquides ou d'objets pénétrer dans l'appareil. En cas de déversement de liquide sur l'appareil, DÉBRANCHEZ immédiatement l'alimentation électrique de l'appareil et contactez le service après-vente.
- Vous devez vous assurer que le cordon d'alimentation ne soit jamais mouillé pendant le fonctionnement. Avant un orage et / ou un orage avec un risque de foudre, débranchez l'appareil du secteur.
- Vous ne devez en aucun cas ouvrir le boîtier de l'appareil. Si vous le faites, votre sécurité ne sera pas assurée. Il n'y a aucune composante opérationnelle à l'intérieur, seulement des tensions dangereuses qui peuvent vous donner un choc mortel !
- Ne jamais faire fonctionner le produit avec un réservoir de liquide vide, risque de surchauffe. Vérifier régulièrement le niveau de liquide dans l'appareil.
- Le brouillard ou la fumée peuvent déclencher les systèmes de détection incendie.
- Ne pas produire de brouillard dans des zones mal ventilées. Ne pas exposer des personnes souffrant de troubles respiratoires (allergies, asthme...) à la fumée artificielle.

CONSIGNES DE SÉCURITÉ IMPORTANTES

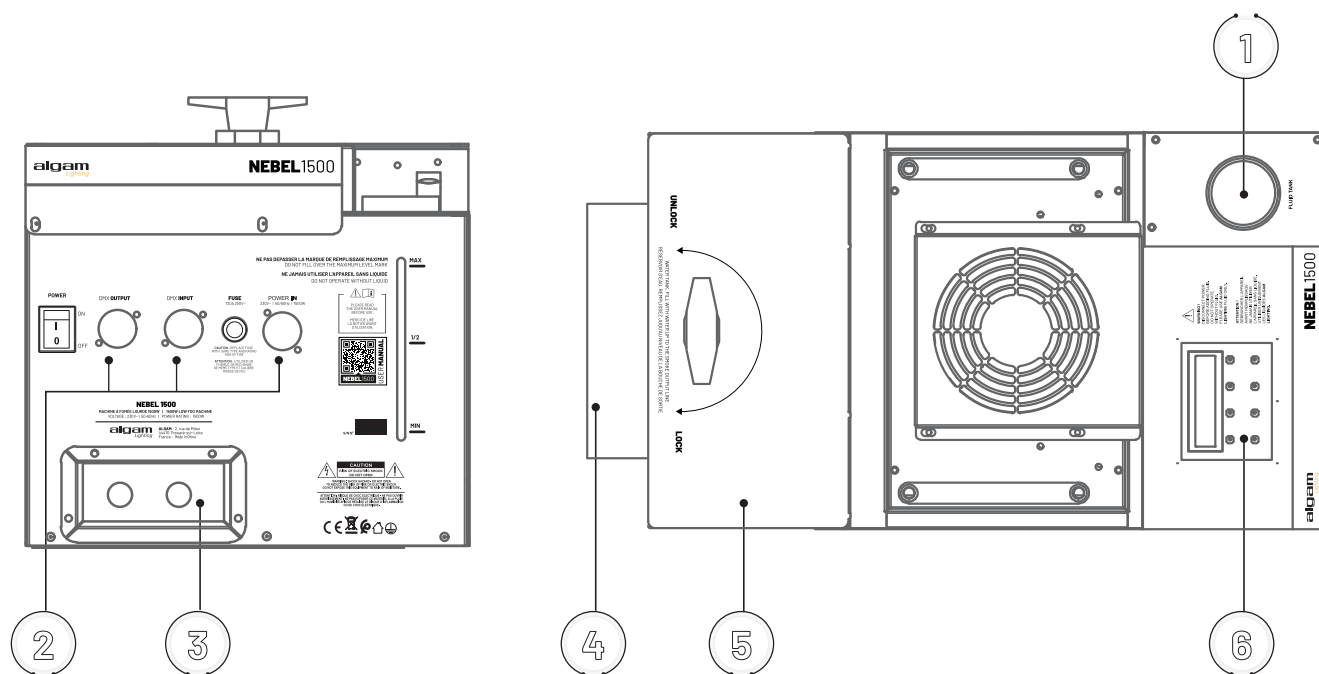
UTILISATION

- Attention, risque de chute ! Les machines à fumée peuvent produire de la condensation qui rend le sol et les surfaces glissantes. Ne pas orienter la buse directement vers le sol. En cas de dépôt nettoyer régulièrement le sol et les surfaces pour éviter tout glissement.
- La machine n'est utilisable qu'avec des liquides spécifiques pour machine à fumée ou brouillard artificiels. Ne pas utiliser de produits non agréés pour ce type de machine. Ne pas utiliser de produit inflammable.
- Lors de l'utilisation, maintenir une visibilité adéquate en dessous de 2m de hauteur en présence de public.

MAINTENANCE / ENTRETIEN

- N'essayez jamais de démonter, réparer ou modifier l'appareil par vous-même. Sinon, la garantie devient nulle. Les réparations effectuées par des personnes non qualifiées peuvent entraîner des dommages ou un dysfonctionnement. Veuillez contacter le centre d'assistance technique agréé le plus proche. La source lumineuse contenue dans ce luminaire ne doit être remplacée que par le fabricant ou son agent de maintenance ou une personne de qualification équivalente.
- Si le câble ou le cordon extérieur souple de ce luminaire est endommagé, il doit être remplacé par un câble ou un cordon spécial provenant exclusivement du fabricant ou de son agent de maintenance.
- Déconnectez l'appareil du secteur avant tout entretien ou maintenance.
- Ne plongez jamais l'appareil dans de l'eau ou dans tout autre liquide. Essuyez-le uniquement avec un chiffon légèrement humide.
- ATTENTION : Utiliser un fusible de rechange de même type et calibre.

PRÉSENTATION DE LA NEBEL 1500



- | | |
|---|-----------------------------------|
| 1 | Réservoir du liquide à fumée |
| 2 | Connecteurs d'alimentation et DMX |
| 3 | Robinets de vidange |
| 4 | Sortie de la fumée |
| 5 | Réservoir d'eau |
| 6 | Panneaux de contrôle |

INSTALLATION & MISE EN SERVICE

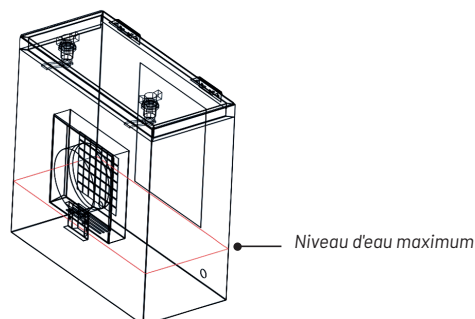
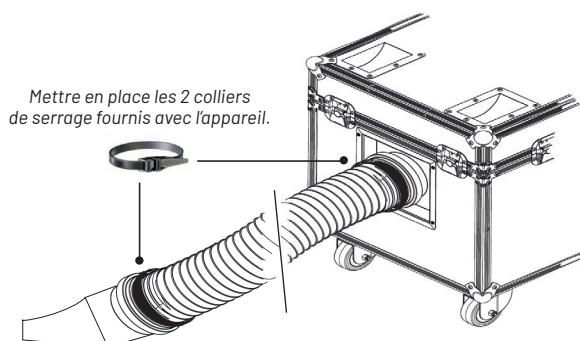
- 1• Installez l'appareil sur une surface plane et stable. L'emplacement doit être dégagé et l'appareil doit être placé à une distance de sécurité d'au moins 50cm de tout objet ou mur.
- 2• Ouvrez le réservoir d'eau et remplissez-le jusqu'au niveau indiqué dans le compartiment (au ras de la bouche de sortie de la fumée).
- 3• Remplissez le réservoir de liquide à fumée.
- 4• Branchez l'appareil à la prise secteur grâce au cordon d'alimentation fourni et allumez l'appareil. L'afficheur indique « WARMING UP », l'appareil est en chauffe. Attendre jusqu'à l'indication « READY ».
- 5• Utilisez le panneau de contrôle pour accéder aux menus et ajustez l'appareil selon vos besoins (voir paragraphe MENU). En fin d'utilisation, débranchez l'appareil, et vidangez les liquides grâce aux robinets de vidange.



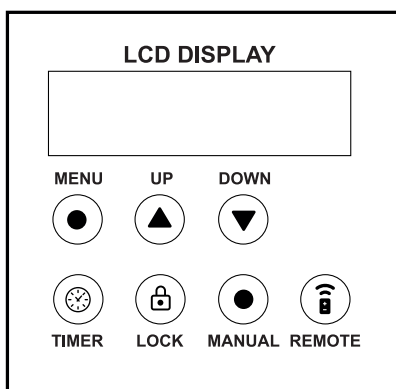
UTILISER UNIQUEMENT LES LIQUIDES ALGAM LIGHTING.

DÉBRANCHER L'APPAREIL AVANT REMPLISSAGE.

NE JAMAIS UTILISER L'APPAREIL SANS LIQUIDE.



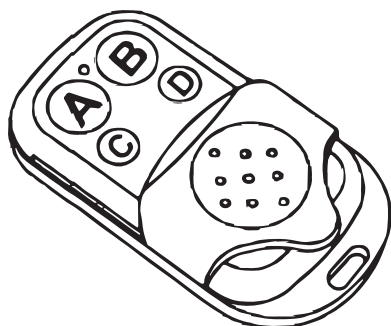
MENU



- **MENU** Accès aux menus et aux fonctions. Permet le retour au menu précédent.
- **UP** Navigation vers menu supérieur et incrémentation des valeurs.
- **DOWN** Navigation vers menu inférieur et décrémentation des valeurs.
- **TIMER** Active le mode TIMER- automatique en appliquant les réglages «Interval» et «Duration» sélectionnés dans les menus.
- **LOCK** Déclenchement de la fumée en continu selon le réglage «Man Vol Out xx%».
- **MANUAL** Déclenchement de la fumée en «instantané» selon le réglage «Man Vol Out xx%».
- **REMOTE** Sans fonction sur cet appareil.

Man Vol Out xxx %	Réglage du volume de fumée en sortie (0-100%) lors d'une utilisation avec la touche MANUAL
Interval Set xxxS	Réglage de l'intervalle entre les déclenchements de fumée (de 0 à 100 secondes)
Duration Set xxxS	Réglage de la durée des déclenchements de fumée (de 0 à 100 secondes)
Volume Out xxx%	Réglage du volume de sortie (0-100%) lors d'une utilisation en DMX, LOCK ou en TIMER
DMX512 #xxx	Adressage DMX
Wind For Class xx	Réglage de la ventilation/force de projection de la fumée (0-100%) utilisation en DMX, LOCK ou en TIMER
Remote Out xxx%	Réglage du volume de sortie (0-100%) lors d'une utilisation avec la télécommande sans fil

TÉLÉCOMMANDE HF



A	ON / OFF
B	ON / OFF
C	Augmente le volume de fumée
D	Diminue le volume de fumée

PROTOCOLE DMX

CANAL	VALEUR	FONCTION
1	000-255	Réglage du volume (épaisseur) de fumée en sortie
2	000-255	Réglage de la ventilation/force de projection de la fumée

CARACTÉRISTIQUES TECHNIQUES

Alimentation

230 V~ | 50-60 Hz

Durée de chauffe

8 minutes

Afficheur

LCD

Modes de fonctionnement

DMX, Télécommande HF, Timer, Manuel

Nombre de canaux DMX

2

Capacité réservoir de liquide a fumée

1 litre

Capacité réservoir d'eau

3.8 litres

Consommation électrique

Environ 1500W

Fusible

20A

Volume de fumée

56m³/minute environ

Dimensions

480 x 280 x 255mm

Poids

12.5kg



Applicable dans l'Union Européenne et les autres pays européens pratiquant le tri des déchets. La présence de ce symbole sur le produit ou sur la documentation correspondante indique qu'en fin de vie, le produit ne doit pas être jeté avec les déchets normaux, afin d'éviter tout dommage à l'environnement ou aux personnes consécutive à une élimination non contrôlée des déchets.

Séparez-le des autres types de déchets et recyclez-le, afin de promouvoir la réutilisation durable des ressources naturelles. Nous conseillons aux utilisateurs non professionnels de contacter le revendeur chez qui ils ont acheté le produit, ou un représentant gouvernemental local, pour plus de détails sur le lieu de collecte et la façon de recycler cet appareil dans le meilleur respect de l'environnement possible..

Nous invitons les utilisateurs professionnels à contacter leur fournisseur et à vérifier les termes et conditions de leur contrat d'achat.



Ce produit Algam Lighting est conforme aux certifications européennes en vigueur ainsi qu'aux directives européennes suivantes :

LVD Directive 2014/35/EU :

EMC Directive 2014/30/EU :

RoHS 2 Directive 2011/65/EU

La DECLARATION UE DE CONFORMITE est disponible sur demande à l'adresse suivante : contact@algam.net

SAFETY INSTRUCTIONS	12
INSTALLATION	
USAGE	
MAINTENANCE/SERVICE	
INSTALLATION	14
OPERATION INSTRUCTIONS	15
REMOTE	16
DMX PROTOCOL	16
SPECIFICATIONS	16



Thank you for choosing one of our Algam Lighting products. Please read this user's manual carefully and follow the instructions to avoid danger or damage to the unit due to mishandling. Keep this user's guide for future reference.

SAFETY INSTRUCTIONS

The symbols shown above are internationally accepted symbols to warn of potential hazards related to the use of electrical dangers associated with the use of electrical equipment. If any of these symbols are present on your device, please read the following instructions:



ATTENTION !

Before using your equipment, we recommend that you read all the instructions in this manual.



DANGER !

Hazardous voltage, risk of electric shock. Do not open the product. To reduce the risk of electric shock do not expose this equipment to rain or moisture.



ATTENTION !

Risk of burns. The smoke outlet nozzle and the frame of the appliance may become hot during use. Do not touch during use and for less than 10 minutes after use. Keep a minimum distance of 50cm between the smoke outlet nozzle and any person, object or surface.



ATTENTION !

Fire hazard. Keep all combustible and flammable materials away from the materials away from the unit during operation.



DANGER !

Safety hazard. This appliance presents a significant risk of injury. Follow the safety instructions.

CELL BATTERIES

This product contains alkaline batteries. **KEEP OUT OF REACH OF CHILDREN.**

USAGE

- Always select the correct battery size and type for the intended use. Follow the instructions on the device.
- Always insert batteries correctly, paying polarities (+ and -) marked on the battery and the equipment.
- Replace all batteries in a set at the same time.
- Do not short-circuit batteries.
- Do not charge batteries.
- Do not force discharge.
- Store batteries in a well-ventilated, dry place at a moderate temperature.



INSTALLATION

- Unpack and check carefully for transport damage before using the product. Never put a damaged product into operation.
- Whether surface-mounted or suspended, do not install the smoke machine at an angle of inclination greater than 15 degrees.
- Do not point the outlet nozzle at flames or flammable material.

- This unit is intended for indoor use only. Exposing the unit to rain or moisture may result in electric shock or fire.
- Do not place the unit, speakers or any other object on top of the power cord and make sure it is not pinched.
- For proper protection against electric shock, the unit must be connected to earth (ground). The electrical supply circuit must be equipped with a fuse or circuit breaker and a differential protection device.
- Power Disconnection Notice: To disconnect the device from the power source, the power plug must be removed from the power outlet. For this reason, the device must be placed in a position that allows constant, unobstructed access to the power outlet. This way, in case of an emergency, you can disconnect the power plug immediately.
- The unit should only be installed in a well ventilated area. Make sure that no ventilation slots are blocked. To ensure adequate ventilation, leave at least 20 cm of free air space around the sides and top of the unit.
- To reduce the risk of strangulation, flexible wiring connected to this luminaire must be securely fixed to the wall if the wiring is within the volume accessible to touch.

USAGE

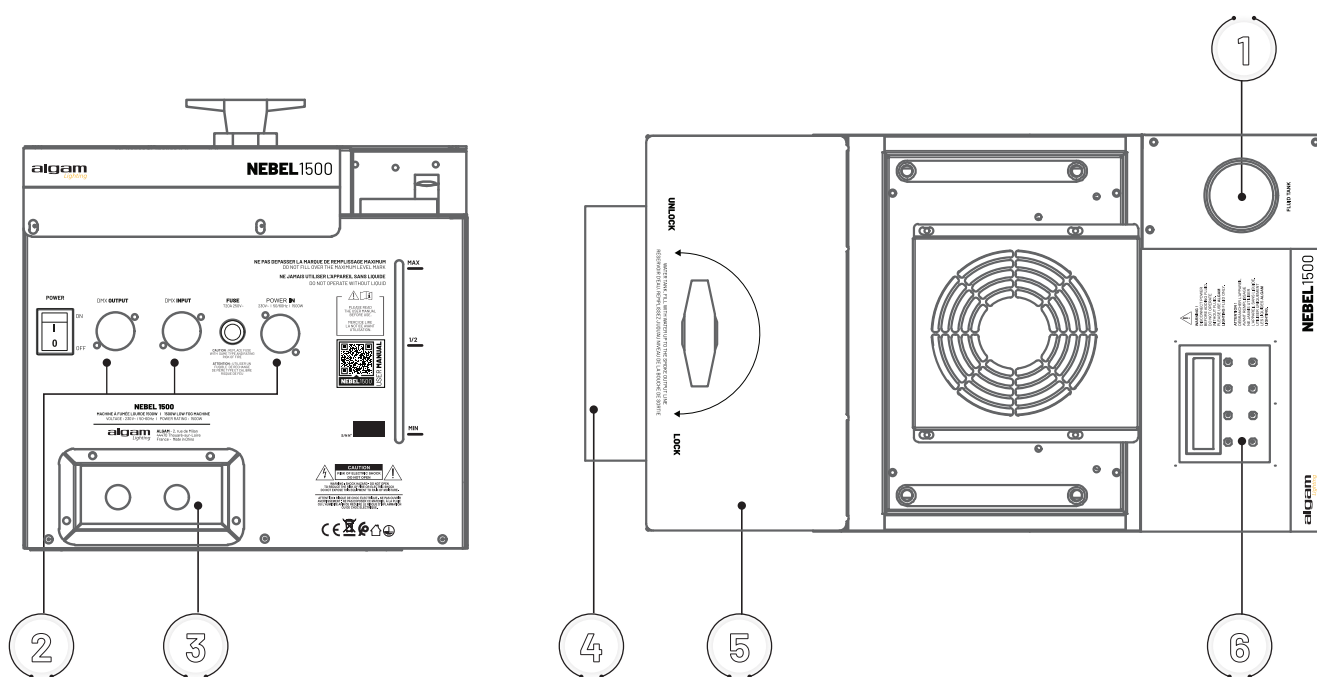
- This device is designed to create artificial fog (or smoke). It has been designed for professional use in the event industry, and is not suitable for domestic use.
- This appliance must not be used by persons (including children) with limited physical, physiological or mental capabilities or lack of experience and/or knowledge, unless they are supervised by a person responsible for their safety or are instructed by that person in the operation of the appliance.
- Never leave this equipment unattended.
- If you experience any problems with the unit, stop using it immediately. Do not attempt to repair it yourself. Contact your dealer or an authorized service center. There are no user replaceable parts.
- NEVER use the unit under the following conditions:
 - > In areas subject to vibration or bumps,
 - > In places where the ambient temperature is above 45 ° C or below 2 ° C.
 - > In areas exposed to excessive dryness or humidity (ideal conditions: between 35% and 80%).
- Never use the unit near flames, flammable or explosive materials or hot surfaces. Doing so may cause a fire.
- The exterior of the unit can become very hot. It is important to avoid contact with the unit during operation and for at least 10 minutes after use.
- It is important to use the supplied power cable (grounded cable).
- Before turning on the power, make sure that the voltage and frequency of the power supply match the power requirements of the unit, as described in this manual.
- Never cut or tamper with the power cord or plug. If a power cord is provided with a ground wire, it is required for safe operation! Risk of fatal electric shock!
- Always hold the power cord by the plug. Do not pull on the cord itself and never touch the power cord with wet hands as this may cause a short circuit or electric shock.
- Do not connect this device to a dimmer pack
- DO NOT allow liquids or objects to enter the unit. If liquid is spilled on the unit, immediately UNPLUG the power supply to the unit and contact customer service.
- You must ensure that the power cord never gets wet during operation. Before a thunderstorm and/or a lightning storm, unplug the unit from the mains.
- Under no circumstances should you open the housing of the device. If you do, your safety will not be assured. There are no operational components inside, only dangerous voltages that can give you a fatal shock!
- Never operate the product with an empty fluid reservoir, as overheating may occur. Check the fluid level in the unit regularly.
- Caution, risk of falling! Fog machines can produce condensation that makes floors and surfaces slippery. Do not point the nozzle directly at the floor. In the event of a deposit, clean the floor and surfaces regularly to prevent slipping.
- The machine may only be used with liquids specifically designed for fogging machines. Do not use products not approved for this type of machine. Do not use flammable products.
- Do not produce fog in poorly ventilated areas. Do not expose people with respiratory problems (allergies, asthma, etc.) to artificial smoke.
- When using, maintain adequate visibility below a height of 2m in the presence of the public.
- Fog or smoke may trigger fire detection systems.

SAFETY INSTRUCTIONS

MAINTENANCE / SERVICE

- Never attempt to disassemble, repair or modify the unit yourself. Otherwise, the warranty becomes void. Repairs by unqualified persons may result in damage or malfunction. Please contact the nearest authorized service center. The light source contained in this fixture should only be replaced by the manufacturer or its service agent or a person of equivalent qualification.
- Disconnect the unit from the mains before servicing.
- Disconnect power before adding fluid. Do not operate without fluid. Use only ALGAM LIGHTING fluid.
- If the cable or flexible outer cord of this fixture is damaged, it must be replaced with a special cable or cord from the manufacturer or its service agent only.
- Never immerse the unit in water or any other liquid. Wipe only with a slightly damp cloth.
- CAUTION : To reduce the risk of fire replace fuse with same type and rating.

INSTALLATION



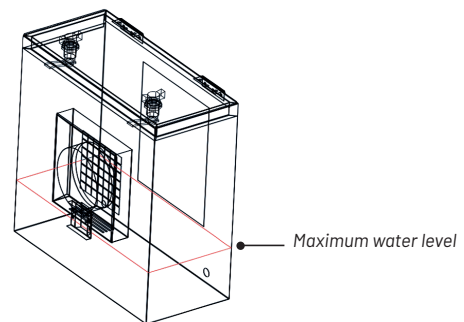
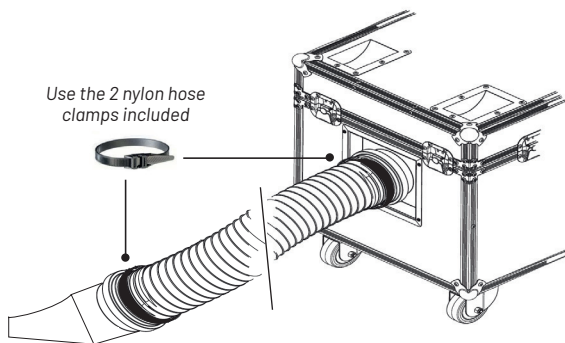
- | | |
|---|----------------------|
| 1 | Fluid tank |
| 2 | Power and DMX |
| 3 | Drainage valve |
| 4 | Nozzle |
| 5 | Water tank |
| 6 | Display and controls |

OPERATION INSTRUCTIONS

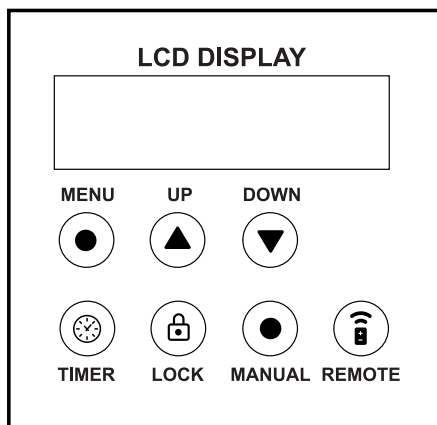
- 1• Place the unit on a flat surface and in a suitably large area with at least 50 cm of open space around the unit.
- 2• Open the top lid of the water tank.
- 3• Fill the water tank with distilled water.
- 4• Fill the fluid tank with fog fluid.
- 5• Plug the power cord into the outlet and turn on the unit, put the power switch to the "ON" position. The LCD display will show "WARMING UP". After few seconds the LCD display will shows "READY".
- 6• Using the LCD display panel, set the unit to the desired operating mode.
- 7• Turn off the unit, put the power switch to the "OFF" position and pull out the power cord from the outlet.
- 6• Before transporting the unit, empty water tank by connecting a tube to drainage valves.



**DISCONNECT POWER
BEFORE ADDING LIQUID.
DO NOT OPERATE WITHOUT
LIQUID.
PLEASE USE ALGAM
LIGHTING FLUID ONLY.**

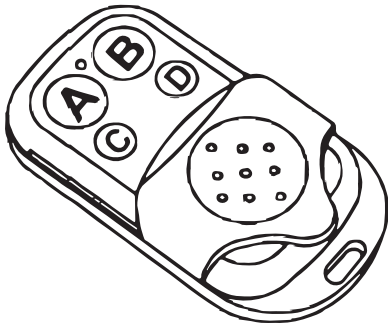


When displays shows "READY", you can start producing haze and adjust the settings via LCD display panel.



Man Vol Out xxx %	Adjust the manual volume output within the range of 0% to 100% by means of the Up/Down keys
Interval Set xxxS	Adjust the interval between each fog emission within the range of 1 to 100S by means of the Up-/Down keys
Duration Set xxxS	Adjust the duration of each fog emission within the range of 1 to 100S
Volume Out xxx%	Adjust the volume output during the timer function within the range of 0-100%
DMX512 #xxx	Adjust the DMX address for DMX control
Wind For Class xx	Adjust the wind output during the function within the range 0-100% by means of the Up/Down keys.
Remote Out xxx%	NO FUNCTION for this model.

REMOTE



A	ON / OFF
B	ON / OFF
C	Output volume up
D	Output volume down

DMX PROTOCOL

CHANNEL	VALUE	FUNCTION
1	000-555	Manual fogging (low - high output)
2	000-555	Manual fans (slow-fast)

SPECIFICATIONS

Power supply	230 V~ 50-60 Hz
Heat up time	8 minutes
Display	LCD
Modes	Manual, HF remote, DMX , Timer
DMX channels	2
Oil Tank capacity	1 litre
Water Tank capacity	3.8 litres
Electric consumption	1500W
Fuse	20A
Output volume	2000cuft.min
Dimensions	480 x 280 x 255mm
Weight	12.5kg



This product is subject to the European Waste Electrical and Electronic Equipment Directive (WEEE) in its currently valid version.

Do not dispose with your normal household waste.

Dispose of this device through an approved waste disposal arm or through your local waste facility. When discarding the device, comply with the rules and regulations that apply in your country. If in doubt, consult your local waste disposal facility.



This Algam Lighting product is compliant to all required UE certifications and conformed to following standard and UE directives:

LVD Directive 2014/35/EU :

EMC Directive 2014/30/EU :

RoHS 2 Directive 2011/65/EU

The UE DECLARATION OF CONFORMITY is available, if you need it, please just ask for it at : contact@algam.net

SICHERHEITSHINWEISE	20
INSTALLATION	
BENUTZUNG	
WARTUNG / SERVICE	
BETRIEBSANLEITUNGEN	22
INBETRIEBNAHME	22
BEDIENUNGSANLEITUNG FÜR DAS MENÜ	23
INFRAROT-FERNBEDIENUNG	24
DMX-PROTOKOLL	24
SPEZIFIKATIONEN	24



Vielen Dank, dass Sie sich für eines unserer Algam Lighting Produkte entschieden haben. Bitte lesen Sie diese Bedienungsanleitung sorgfältig durch und befolgen Sie die Anweisungen, um Gefahren oder Schäden am Gerät durch unsachgemäße Handhabung zu vermeiden. Bewahren Sie diese Bedienungsanleitung zum späteren Nachschlagen auf.

SICHERHEITSHINWEISE

Die unten gezeigten Symbole sind international anerkannte Symbole, die vor möglichen Gefahren im Zusammenhang mit der Verwendung elektrischer Geräte warnen. Wenn eines dieser Symbole auf Ihrem Gerät vorhanden ist, lesen Sie bitte die folgenden Anweisungen :



ACHTUNG!

Bevor Sie Ihr Gerät verwenden, empfehlen wir Ihnen, alle Anweisungen in diesem Handbuch zu lesen.



GEFAHR!

Gefährliche Spannung, Stromschlaggefahr.
Das Produkt nicht öffnen. Um das Risiko eines elektrischen Schocks zu verringern, dieses Gerät nicht Regen oder Feuchtigkeit aussetzen.



ACHTUNG!

Verbrennungsgefahr. Der Rauchauslass und das Gerätegehäuse können während des Betriebs heiß werden. Nicht berühren während des Betriebs und bis zu 10 Minuten nach dem Gebrauch. Halten Sie einen Mindestabstand von 50 cm zwischen dem Rauchauslass und jeder Person, jedem Objekt oder jeder Oberfläche ein.



ACHTUNG!

Brandgefahr. Halten Sie alle brennbaren Materialien und Gegenstände fern vom Betrieb des Geräts.



GEFAHR!

Sicherheitsrisiko. Dieses Gerät birgt erhebliche Verletzungsgefahren. Befolgen Sie die Sicherheitsanweisungen.

BATTERIEN

Dieses Produkt enthält Alkalibatterien. **AUSSERHALB DER REICHWEITE VON KINDERN AUFBEWAHREN.**

BENUTZUNG

- Immer die richtige Größe und Art von Batterien für die beabsichtigte Verwendung wählen. Beachten Sie die Anweisungen auf dem Gerät.
- Batterien immer korrekt einsetzen und auf die Polaritäten (+ und -) achten, die auf der Batterie und dem Gerät gekennzeichnet sind.
- Ersetzen Sie alle Batterien eines Sets gleichzeitig.
- Batterien nicht kurzschließen, laden und/oder übermäßig entladen.
- Batterien an einem gut belüfteten Ort, trocken und bei moderater Temperatur lagern.

INSTALLATION

- Packen Sie das Gerät aus und überprüfen Sie sorgfältig, ob Transportschäden vorliegen, bevor Sie es verwenden. Setzen Sie niemals ein beschädigtes Gerät in Betrieb.
- Dieses Gerät ist ausschließlich für den Innenbereich bestimmt. Verwenden Sie es nur an einem trockenen Ort. Das Aussetzen des Geräts Regen oder Feuchtigkeit kann zu einem elektrischen Schlag oder einem Brand führen.
- Platzieren Sie das Gerät, die Lautsprecher oder andere Objekte nicht auf dem Netzkabel und stellen Sie sicher, dass es nicht eingeklemmt wird.

- Für angemessenen Schutz vor Stromschlägen muss das Gerät geerdet sein. Das Stromversorgungssystem muss über eine Sicherung oder einen Leitungsschutzschalter sowie einen Fehlerstromschutzschalter verfügen.
- Hinweis zur Stromtrennung: Um das Gerät von der Stromquelle zu trennen, muss der Netzstecker aus der Steckdose gezogen werden. Aus diesem Grund sollte das Gerät so positioniert werden, dass ein ständiger und ungehinderter Zugang zur Steckdose möglich ist. Auf diese Weise können Sie im Notfall sofort den Netzstecker ziehen.
- Das Gerät sollte nur an einem gut belüfteten Ort installiert werden. Stellen Sie sicher, dass keine Belüftungsschlitze blockiert sind. Um eine angemessene Belüftung zu gewährleisten, lassen Sie einen freien Luftraum von mindestens 20 cm um die Seiten und die Oberseite des Geräts.
- Egal ob auf einer Oberfläche platziert oder aufgehängt, die Rauchmaschine sollte nicht mit einem Neigungswinkel von mehr als 15 Grad installiert werden.
- Richten Sie den Rauchauslass nicht auf offenes Feuer oder brennbare Materialien.
- Um das Risiko von Strangulation zu reduzieren, muss das flexible Kabel, das mit dieser Leuchte verbunden ist, wirksam an der Wand befestigt werden, wenn das Kabel im Bereich der Berührbarkeit liegt.

BENUTZUNG

- Dieses Gerät ist zur Erzeugung von künstlichem Nebel (oder Rauch) bestimmt. Es wurde für den professionellen Einsatz im Veranstaltungsbereich entwickelt und ist nicht für den häuslichen Gebrauch geeignet.
- Personen (einschließlich Kinder) mit eingeschränkten physischen, physiologischen oder intellektuellen Fähigkeiten oder mit mangelnder Erfahrung und/oder Kenntnissen dürfen dieses Gerät nicht verwenden, es sei denn, sie werden von einer Person überwacht, die für ihre Sicherheit verantwortlich ist, oder sie erhalten Anweisungen von dieser Person zum Betrieb des Geräts. Lassen Sie das Gerät niemals unbeaufsichtigt laufen.
- Bei Betriebsproblemen sollten Sie das Gerät sofort ausschalten und den Gebrauch einstellen. Versuchen Sie nicht, es selbst zu reparieren. Wenden Sie sich an Ihren Händler oder einen autorisierten Fachreparaturdienst. Es gibt keine vom Benutzer austauschbaren Teile.
- Verwenden Sie das Gerät NIEMALS unter den folgenden Bedingungen:
 - > In Bereichen, die Vibrationen oder Stößen ausgesetzt sind,
 - > An Orten, an denen die Umgebungstemperatur über 45 °C oder unter 2 °C liegt.
 - > In Bereichen, die übermäßiger Trockenheit oder Feuchtigkeit ausgesetzt sind (ideale Bedingungen: zwischen 35 % und 80 %).
- Verwenden Sie das Gerät niemals in der Nähe von Flammen, brennbaren, explosiven Materialien oder heißen Oberflächen. Andernfalls besteht die Gefahr eines Brandes.
- Die Außenseite des Geräts kann sehr heiß werden. Es ist wichtig, während des Betriebs und mindestens 10 Minuten nach der Verwendung jeden Kontakt mit dem Gerät zu vermeiden.
- Verwenden Sie unbedingt das mitgelieferte Netzkabel (mit Erdung).
- Stellen Sie vor dem Einschalten sicher, dass die Spannung und Frequenz der Stromversorgung den Anforderungen des Geräts entsprechen, wie in diesem Handbuch angegeben.
- Schneiden oder manipulieren Sie niemals das Netzkabel oder den Stecker. Wenn ein Netzkabel mit Erdungsleiter geliefert wird, ist dies zur Gewährleistung eines sicheren Betriebs zwingend erforderlich! Lebensgefahr durch Stromschlag!
- Halten Sie das Netzkabel immer am Stecker fest. Ziehen Sie nicht am Kabel selbst und berühren Sie das Netzkabel niemals mit nassen Händen, da dies einen Kurzschluss oder Stromschlag verursachen könnte.
- Schließen Sie dieses Gerät nicht an einen Dimmerpack oder ähnliches an.
- Lassen Sie keine Flüssigkeiten oder Gegenstände in das Gerät gelangen. Im Falle von Flüssigkeitsverschüttungen auf dem Gerät, trennen Sie sofort die Stromversorgung des Geräts und kontaktieren Sie den Kundendienst.
- Stellen Sie sicher, dass das Netzkabel während des Betriebs niemals nass wird. Vor einem Gewitter oder einer Gewitter mit Blitzgefahr ziehen Sie das Gerät aus der Steckdose.
- Öffnen Sie niemals das Gehäuse des Geräts. Wenn Sie dies tun, ist Ihre Sicherheit nicht gewährleistet. Im Inneren befinden sich keine betrieblichen Komponenten, nur gefährliche Spannungen, die tödliche Stromschläge verursachen können!
- Betreiben Sie das Produkt niemals mit einem leeren Flüssigkeitstank, da dies zu Überhitzung führen kann. Überprüfen Sie regelmäßig den Flüssigkeitsstand im Gerät.
- Nebel oder Rauch können Feuerdetektionssysteme auslösen.
- Erzeugen Sie keinen Nebel in schlecht belüfteten Bereichen. Setzen Sie Personen mit Atemwegserkrankungen (Allergien, Asthma usw.) nicht künstlichem Rauch aus.

SICHERHEITSHINWEISE

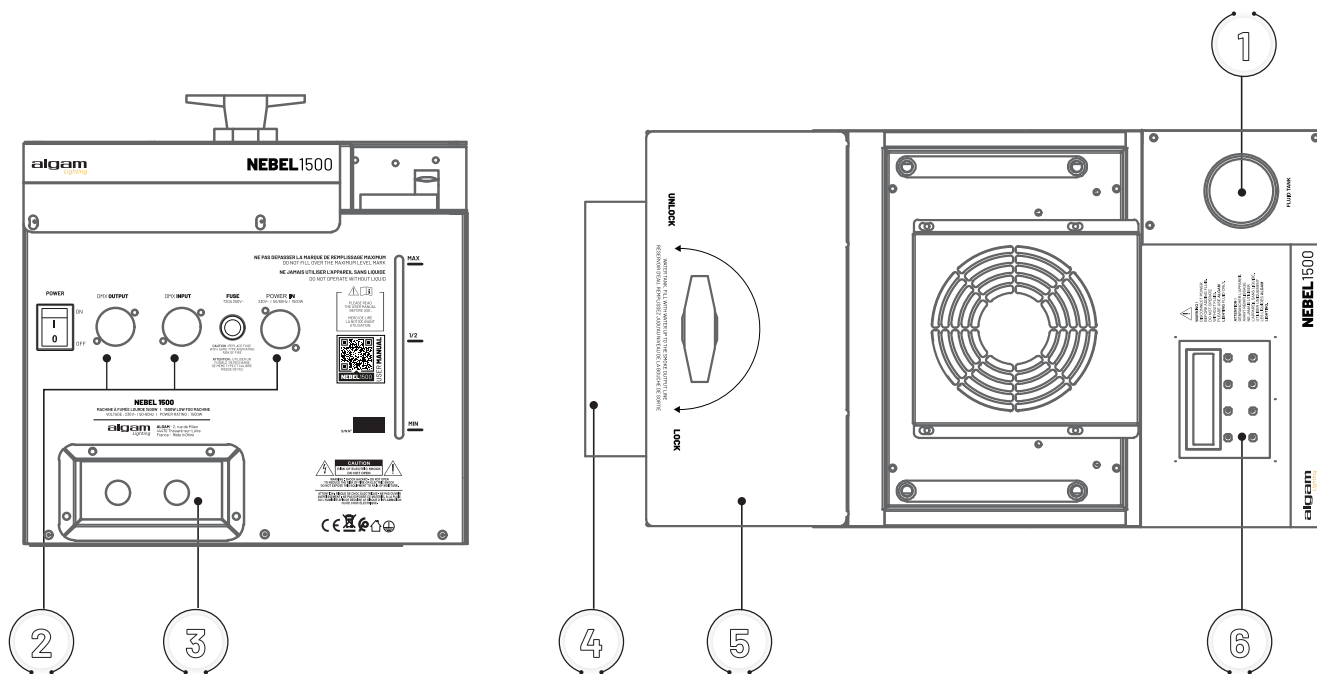
BENUTZUNG

- Achtung, Sturzgefahr! Rauchmaschinen können Kondensation erzeugen, die den Boden und Oberflächen rutschig macht. Richten Sie die Düse nicht direkt auf den Boden. Reinigen Sie bei Ablagerungen regelmäßig den Boden und die Oberflächen, um ein Ausrutschen zu vermeiden.
- Die Maschine darf nur mit speziellen Flüssigkeiten für Rauch- oder Nebelmaschinen verwendet werden. Verwenden Sie keine nicht zugelassenen Produkte für diese Art von Maschine. Verwenden Sie keine entflammenden Produkte.
- Während des Betriebs sollte unterhalb einer Höhe von 2 m eine angemessene Sicht gewährleistet sein, wenn sich Personen im Bereich befinden.

WARTUNG / SERVICE

- Versuchen Sie niemals, das Gerät selbst zu demontieren, zu reparieren oder zu modifizieren. Andernfalls erlischt die Garantie. Reparaturen durch unqualifizierte Personen können zu Schäden oder Funktionsstörungen führen. Bitte kontaktieren Sie das nächstgelegene autorisierte Servicecenter. Die Lichtquelle in dieser Leuchte darf nur vom Hersteller oder seinem Wartungsdienst oder einer gleichwertig qualifizierten Person ausgetauscht werden.
- Wenn das Kabel oder der flexible Außenmantel dieser Leuchte beschädigt ist, muss es durch ein spezielles Kabel oder einen speziellen Mantel ersetzt werden, der ausschließlich vom Hersteller oder seinem Wartungsdienst stammt.
- Trennen Sie das Gerät vor jeglicher Wartung oder Instandhaltung vom Stromnetz.
- Tauchen Sie das Gerät niemals in Wasser oder andere Flüssigkeiten. Wischen Sie es nur mit einem leicht feuchten Tuch ab.
- ACHTUNG: Verwenden Sie eine Ersatzsicherung vom gleichen Typ und Nennwert.

BETRIEBSANLEITUNG



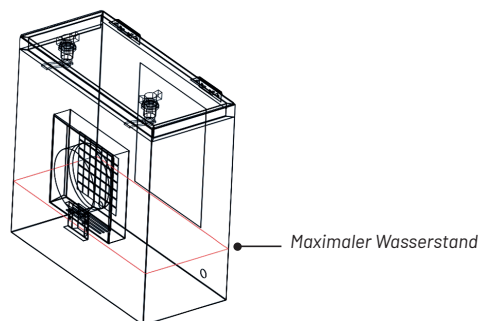
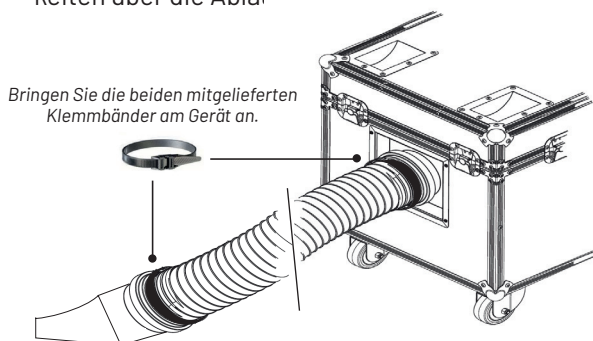
- | | |
|---|---------------------------|
| 1 | Nebelflüssigkeitsbehälter |
| 2 | Strom- und DMX-Anschlüsse |
| 3 | Ablaufhähne |
| 4 | Sortie de la fumée |
| 5 | Rauchauslass |
| 6 | Steuerpaneele |

INBETRIEBNAHME

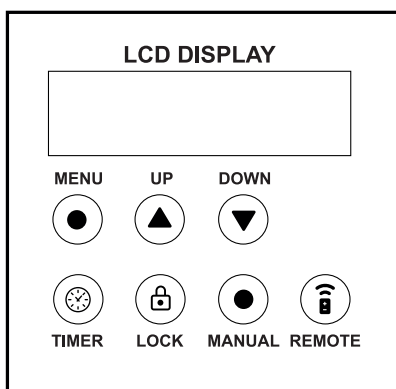
- 1• Installieren Sie das Gerät auf einer ebenen und stabilen Oberfläche. Der Standort muss frei sein, und das Gerät sollte sich mindestens 50 cm von jeglichen Objekten oder Wänden entfernt befinden.
- 2• Öffnen Sie den Wasserbehälter und füllen Sie ihn bis zur angegebenen Höhe im Fach (bis zur Höhe des Rauchauslasses).
- 3• Füllen Sie den Nebelflüssigkeitsbehälter.
- 4• Schließen Sie das Gerät mit dem mitgelieferten Netzkabel an die Steckdose an und schalten Sie das Gerät ein. Das Display zeigt "WARMING UP" an, das Gerät heizt auf. Warten Sie, bis "READY" angezeigt wird.
- 5• Verwenden Sie das Bedienfeld, um auf die Menüs zuzugreifen und das Gerät entsprechend Ihren Anforderungen anzupassen (siehe Abschnitt MENÜ). Nach Gebrauch trennen Sie das Gerät vom Stromnetz und leeren Sie die Flüssigkeiten über die Ablaufhöhe.



**NUR ALGAM LIGHTING
FLÜSSIGKEITEN VERWENDEN.
GERÄT VOR DEM BEFÜLLEN
ABSTECKEN.
NIEMALS DAS GERÄT OHNE
FLÜSSIGKEIT VERWENDEN.**



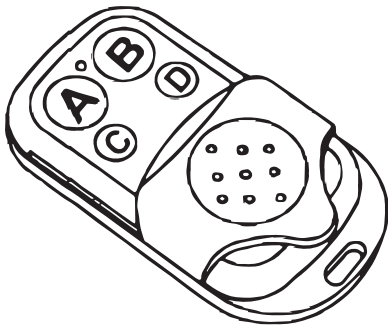
BEDIENUNGSANLEITUNG FÜR DAS MENÜ



- **MENU** Zugang zu den Menüs und Funktionen. Ermöglicht die Rückkehr zum vorherigen Menü.
- **UP** Navigation zum oberen Menü und Inkrementierung der Werte.
- **DOWN** Navigation zum unteren Menü und Dekrementierung der Werte.
- **TIMER** Aktiviert den TIMER-Modus automatisch durch Anwendung der ausgewählten Einstellungen für "Interval" und "Duration" in den Menüs.
- **LOCK** Auslösen des kontinuierlichen Rauchausstoßes gemäß der Einstellung "Man Vol Out xx%".
- **MANUAL** Auslösen des Rauchausstoßes im "Instant"-Modus gemäß der Einstellung "Man Vol Out xx%".
- **REMOTE** Nicht verfügbar auf diesem Gerät.

Man Vol Out xxx %	Einstellung des Rauchvolumens (0-100%) bei Verwendung der MANUAL-Taste
Interval Set xxxS	Einstellung des Intervalls zwischen den Rauchauslösungen (0-100 Sekunden)
Duration Set xxxS	Einstellung der Dauer der Rauchauslösungen (0-100 Sekunden)
Volume Out xxx%	Einstellung des Ausgangsvolumens (0-100%) bei Verwendung von DMX, LOCK oder TIMER
DMX512 #xxx	DMX-Adressierung
Wind For Class xx	Einstellung der Belüftung/Kraft der Rauchprojektion (0-100%) bei Verwendung von DMX, LOCK oder TIMER
Remote Out xxx%	Einstellung des Ausgangsvolumens (0-100%) bei Verwendung der drahtlosen Fernbedienung

INFRAROT-FERNBEDIENUNG



A	ON / OFF
B	ON / OFF
C	Erhöht das Rauchvolumen
D	Verringert das Rauchvolumen

DMX-PROTOKOLL

KANAL	WERT	FUNKTION
1	000-255	instellung der Rauchvolumenstärke (Dicke)
2	000-255	Einstellung der Belüftung/Kraft der Rauchprojektion

SPEZIFIKATIONEN

Stromversorgung	230 V~ 50-60 Hz
Aufheizzeit	8 Minuten
Anzeige	LCD
Betriebsmodi	DMX, Funkfernbedienung, Timer, Manuell
Anzahl der DMX-Kanäle	2
Kapazität des Nebelflüssigkeitsbehälters	1 Liter
Kapazität des Wasserbehälters	3.8 Liter
Stromverbrauch	Etwa 1500 Watt
Sicherung	20A
Rauchvolumen	56 Kubikmeter pro Minute (ca.)
Abmessungen	480 x 280 x 255mm
Gewicht	12.5kg



Anwendbar in der Europäischen Union und anderen europäischen Ländern, die die Mülltrennung praktizieren. Das Vorhandensein dieses Symbols auf dem Produkt oder in den entsprechenden Dokumenten zeigt an, dass das Produkt am Ende seiner Lebensdauer nicht mit normalem Müll entsorgt werden darf, um Umweltschäden oder Schäden für Personen durch unkontrollierte Entsorgung zu vermeiden.

Trennen Sie es von anderen Arten von Abfällen und recyceln Sie es, um die nachhaltige Wiederverwendung natürlicher Ressourcen zu fördern. Wir empfehlen nicht professionellen Benutzern, sich an den Händler zu wenden, bei dem sie das Produkt gekauft haben, oder an eine lokale Regierungsbehörde, um weitere Informationen darüber zu erhalten, wo das Gerät gesammelt und wie es am besten recycelt werden kann, um die Umwelt bestmöglich zu schützen.

Wir bitten professionelle Benutzer, sich an ihren Lieferanten zu wenden und die Bedingungen ihres Kaufvertrags zu überprüfen.



Dieses Produkt von Algam Lighting entspricht den geltenden europäischen Zertifizierungen sowie den folgenden europäischen Richtlinien:

LVD Directive 2014/35/EU :

EMC Directive 2014/30/EU :

RoHS 2 Directive 2011/65/EU

Die EU-Konformitätserklärung ist auf Anfrage unter der folgenden Adresse erhältlich:
contact@algam.net

INSTRUCCIONES IMPORTANTES DE SEGURIDAD	28
INSTALACIÓN	
USO	
MANTENIMIENTO/SERVICIO	
MENÚ Y CONTROLES	30
PUESTA EN MARCHA	31
MENÚ Y COMANDOS	31
CONTROL REMOTO INFRARROJO	32
PROTOCOLOS DMX	32
ESPECIFICACIONES TÉCNICAS	32



Gracias por elegir uno de nuestros dispositivos Algam Lighting. Por favor, lea atentamente este manual de usuario y siga las instrucciones para evitar cualquier riesgo de daño al dispositivo debido a un manejo incorrecto. Guarde este manual del usuario para futuras referencias.

INSTRUCCIONES IMPORTANTES DE SEGURIDAD

Los símbolos mostrados a continuación son símbolos aceptados internacionalmente para advertir sobre peligros potenciales relacionados con el uso de equipos eléctricos. Si alguno de estos símbolos está presente en su dispositivo, por favor, lea las siguientes instrucciones :



¡ATENCIÓN!

Antes de utilizar su equipo, le recomendamos que lea todas las instrucciones de este manual.



¡PELIGRO!

Tensión peligrosa, riesgo de descarga eléctrica. No abrir el producto. Para reducir el riesgo de descarga eléctrica, no exponga este equipo a la lluvia o la humedad.



¡ATENCIÓN!

Riesgo de quemaduras. La boquilla de salida del humo y el chasis del aparato pueden calentarse durante el uso. No tocar durante el uso y menos de 10 minutos después de su uso. Mantener una distancia mínima de 50 cm entre la boquilla de salida del humo y cualquier persona, objeto o superficie.



¡ATENCIÓN!

Riesgo de incendio. Mantenga todos los materiales combustibles y inflamables alejados del aparato durante su funcionamiento.



¡PELIGRO!

Riesgo para la seguridad. Este dispositivo presenta un riesgo significativo de lesiones. Siga las instrucciones de seguridad.

PILAS

Este producto contiene pilas alcalinas. **MANTENER FUERA DEL ALCANCE DE LOS NIÑOS.**

USO

- Siempre elegir el tamaño y tipo correctos de pilas que mejor se adapten al uso previsto.
- Respetar las indicaciones presentes en el aparato.
- Siempre insertar las pilas correctamente, prestando atención a las polaridades (+ y -) marcadas en la pila y en el dispositivo.
- Reemplazar todas las pilas de un conjunto al mismo tiempo.
- No cortocircuitar, cargar o forzar la descarga de las pilas.



INSTALACIÓN

- Desempaque y verifique cuidadosamente que no haya daños durante el transporte antes de usar el dispositivo. Nunca ponga en funcionamiento un dispositivo dañado.
- Este dispositivo está diseñado únicamente para uso en interiores. Úselo solo en un lugar seco. Exponer el dispositivo a la lluvia o la humedad podría causar una descarga eléctrica o un incendio.
- No coloque el dispositivo, los altavoces u otros objetos sobre el cable de alimentación y asegúrese de que no quede atrapado.

- Para una protección adecuada contra las descargas eléctricas, el dispositivo debe estar conectado a tierra (masa). El circuito eléctrico de alimentación debe estar equipado con un fusible o un disyuntor, y un dispositivo de protección diferencial.
- Nota sobre la desconexión de la alimentación: Para desconectar el dispositivo de la fuente de alimentación, el enchufe de alimentación debe ser retirado del tomacorriente. Por esta razón, el dispositivo debe colocarse en una posición que permita un acceso constante y sin obstrucciones al tomacorriente. De esta manera, en caso de emergencia, puede desconectar el enchufe de alimentación de inmediato.
- La unidad solo debe instalarse en un lugar bien ventilado. Asegúrese de que ninguna ranura de ventilación esté obstruida. Para garantizar una ventilación adecuada, deje un espacio libre de aire de al menos 20 cm alrededor de los lados y la parte superior del dispositivo.
- Ya sea que la máquina esté colocada sobre una superficie o suspendida, no instale la máquina de humo con un ángulo de inclinación superior a 15 grados.
- No dirija la boquilla de salida hacia llamas o materiales inflamables.
- Para reducir el riesgo de estrangulamiento, el cableado flexible conectado a esta luminaria debe estar asegurado eficazmente a la pared si el cableado está dentro del volumen accesible al tacto.

USO

- Este dispositivo está diseñado para crear niebla (o humo) artificial. Ha sido diseñado para uso profesional en el campo del entretenimiento y eventos, no es adecuado para uso doméstico.
- Este dispositivo no debe ser utilizado por personas (incluidos niños) con capacidades físicas, fisiológicas o intelectuales limitadas, o con falta de experiencia y/o conocimiento, a menos que estén supervisados por una persona responsable de su seguridad o reciban instrucciones de dicha persona sobre el funcionamiento del dispositivo. Nunca deje este dispositivo funcionando sin supervisión.
- En caso de problemas de funcionamiento, deje de usar el dispositivo inmediatamente. No intente repararlo usted mismo. Póngase en contacto con su distribuidor o consulte a un técnico especializado y certificado. No hay piezas que el usuario pueda reemplazar.
- NO UTILICE nunca el dispositivo en las siguientes condiciones:
 - > En lugares sujetos a vibraciones o golpes,
 - > En lugares donde la temperatura ambiente (t_a) sea superior a 45°C o inferior a 2°C
 - > En lugares expuestos a sequedad excesiva o humedad excesiva (condiciones ideales: entre 35% y 80%).
- Nunca utilice el dispositivo cerca de llamas, materiales inflamables, explosivos o superficies calientes. De lo contrario, corre el riesgo de provocar un incendio.
- La superficie exterior del dispositivo puede volverse muy caliente. Es importante evitar cualquier contacto con el dispositivo mientras está en funcionamiento y al menos durante 10 minutos después de su uso.
- Es importante utilizar el cable de alimentación suministrado (con conexión a tierra).
- Antes de encenderlo, asegúrese de que la tensión y la frecuencia de alimentación coincidan con los requisitos del dispositivo, como se indica en este manual.
- Nunca corte o manipule el cable de alimentación o el enchufe. Si el cable de alimentación tiene un cable de tierra, es obligatorio para garantizar un funcionamiento seguro! ¡Riesgo de descarga eléctrica mortal!
- Siempre agarre el cable de alimentación por el enchufe. No tire del cable en sí mismo y nunca toque el cable de alimentación con las manos mojadas, ya que esto podría causar un cortocircuito o una descarga eléctrica.
- No conecte este dispositivo a un regulador de potencia variable tipo "Dimmer pack".
- NO permita que líquidos u objetos penetren en el dispositivo. En caso de derrame de líquido sobre el dispositivo, DES-CONECTE inmediatamente la alimentación eléctrica del dispositivo y póngase en contacto con el servicio postventa.
- Asegúrese de que el cable de alimentación nunca esté mojado durante el funcionamiento. Antes de una tormenta y/o una tormenta con riesgo de rayos, desconecte el dispositivo de la corriente.
- Bajo ninguna circunstancia debe abrir la carcasa del dispositivo. Si lo hace, su seguridad no estará garantizada. No hay componentes operativos en el interior, solo tensiones peligrosas que pueden causar una descarga mortal.
- Nunca opere el producto con un depósito de líquido vacío, ya que podría sobrecalentarse. Verifique regularmente el nivel de líquido en el dispositivo.
- La niebla o el humo pueden activar los sistemas de detección de incendios.
- No produzca niebla en áreas mal ventiladas. No exponga a personas con problemas respiratorios (alergias, asma, etc.) al humo artificial.

INSTRUCCIONES IMPORTANTES DE SEGURIDAD

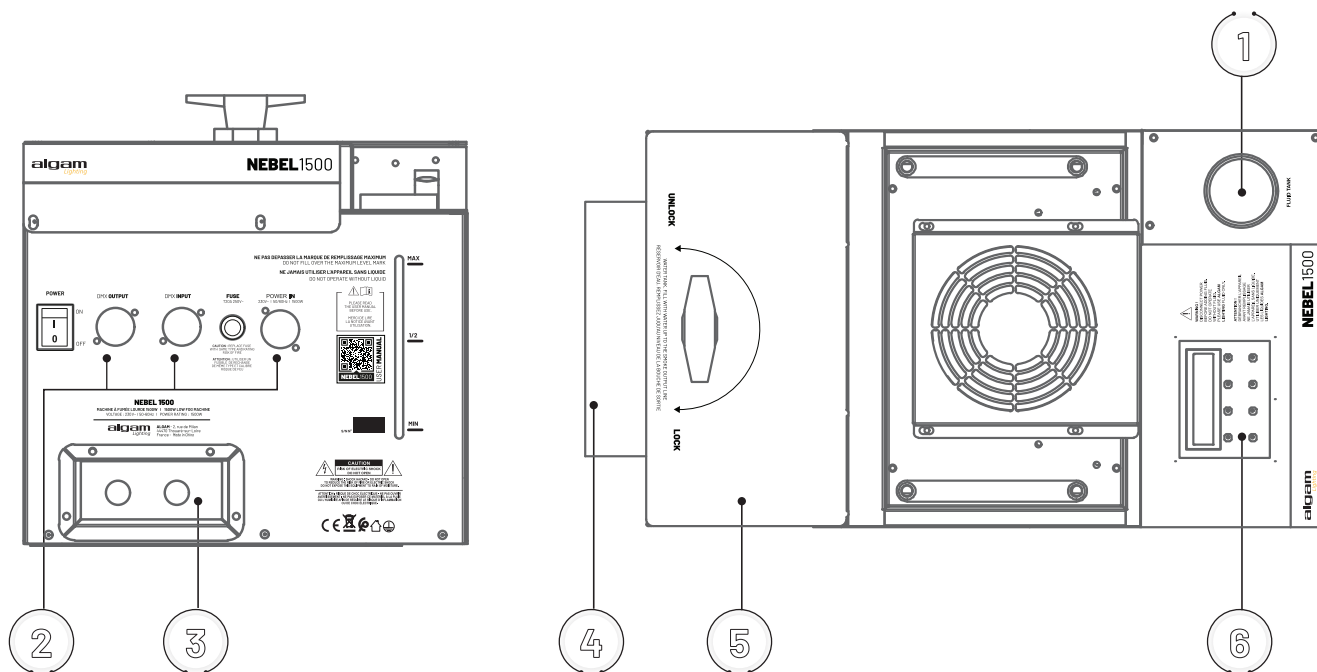
USO

- Atención, riesgo de caída! Las máquinas de humo pueden producir condensación que hace que el suelo y las superficies se vuelvan resbaladizas. No oriente la boquilla directamente hacia el suelo. En caso de acumulación, limpie regularmente el suelo y las superficies para evitar resbalones.
- La máquina solo debe usarse con líquidos específicos para máquinas de humo o niebla artificial. No use productos no autorizados para este tipo de máquina. No utilice productos inflamables.
- Durante el uso, mantenga una visibilidad adecuada por debajo de los 2 metros de altura en presencia de público.

MANTENIMIENTO/SERVICIO

- Nunca intente desmontar, reparar o modificar el dispositivo usted mismo. De lo contrario, la garantía quedará anulada. Las reparaciones realizadas por personas no calificadas pueden causar daños o mal funcionamiento. Por favor, póngase en contacto con el centro de asistencia técnica autorizado más cercano. La fuente de luz dentro de esta luminaria solo debe ser reemplazada por el fabricante, su agente de mantenimiento o una persona con una calificación equivalente.
- Si el cable o cordón externo flexible de esta luminaria está dañado, debe ser reemplazado por un cable o cordón especial exclusivamente del fabricante o su agente de mantenimiento.
- Desconecte el dispositivo de la fuente de alimentación antes de cualquier mantenimiento o servicio.
- Nunca sumerja el dispositivo en agua u otro líquido. Límpielo solo con un paño ligeramente húmedo.
- ATENCIÓN: Utilice un fusible de repuesto del mismo tipo y calibre.

MENÚ Y CONTROLES

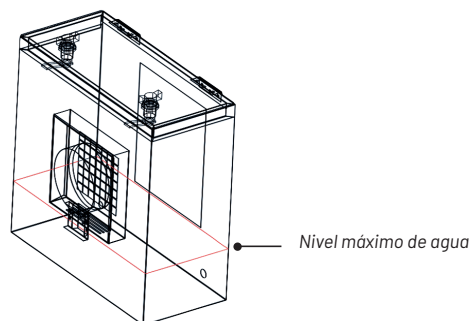
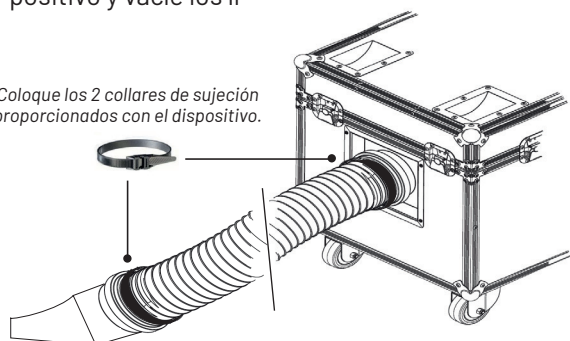


1	Depósito de líquido de humo
2	Conectores de alimentación y DMX
3	Válvulas de drenaje
4	Salida de humo
5	Depósito de agua
6	Paneles de control

PUESTA EN MARCHA

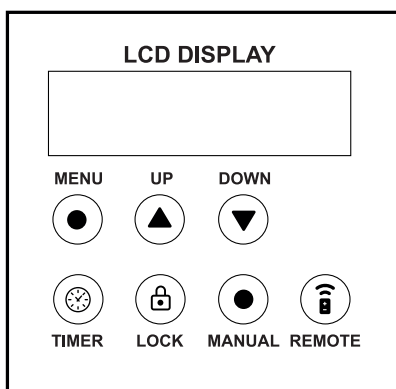
- 1• Instale el dispositivo en una superficie plana y estable. El lugar debe estar despejado y el dispositivo debe colocarse a una distancia de seguridad de al menos 50 cm de cualquier objeto o pared.
- 2• Abra el depósito de agua y llénelo hasta el nivel indicado en el compartimento (al nivel de la boca de salida del humo).
- 3• Llene el depósito de líquido para humo.
- 4• Conecte el dispositivo a la toma de corriente utilizando el cable de alimentación suministrado y encienda el dispositivo. La pantalla mostrará "WARMING UP", lo que indica que el dispositivo se está calentando. Espere hasta que aparezca "READY".
- 5• Utilice el panel de control para acceder a los menús y ajustar el dispositivo según sus necesidades (ver sección MENÚ). Al finalizar el uso, desconecte el dispositivo y vacíe los líquidos a través de las válvulas de drenaje.

Coloque los 2 collares de sujeción proporcionados con el dispositivo.



**USAR SOLO LOS
LÍQUIDOS DE ALGAM LIGHTING.
DESCONECTAR EL APARATO
ANTES DE RELLENARLO.
NUNCA USAR EL
APARATO SIN LÍQUIDO.**

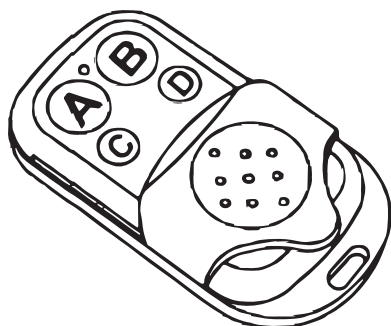
MENÚ Y COMANDOS



- **MENU** Acceso a los menús y funciones. Permite volver al menú anterior.
- **UP** Navegación al menú superior y aumento de los valores.
- **DOWN** Navegación al menú inferior y decremento de los valores.
- **TIMER** Activa el modo TIMER - automático aplicando los ajustes "Interval" y "Duration" seleccionados en los menús.
- **LOCK** Disparo continuo del humo según la configuración "Man Vol Out xx%".
- **MANUAL** Disparo instantáneo del humo según la configuración "Man Vol Out xx%".
- **REMOTE** Sin función en este dispositivo.

Man Vol Out xxx %	Ajuste del volumen de salida de humo (0-100%) durante el uso con el botón MANUAL
Interval Set xxxS	Ajuste del intervalo entre activaciones de humo (de 0 a 100 segundos)
Duration Set xxxS	Ajuste de la duración de las activaciones de humo (de 0 a 100 segundos)
Volume Out xxx%	Ajuste del volumen de salida (0-100%) durante el uso en DMX, LOCK o en TIMER
DMX512 #xxx	Dirección DMX
Wind For Class xx	Ajuste de la ventilación/ fuerza de proyección del humo (0-100%) uso en DMX, LOCK o en TIMER
Remote Out xxx%	Ajuste del volumen de salida (0-100%) durante el uso con el control remoto inalámbrico

CONTROL REMOTO INFRARROJO



A	ON / OFF
B	ON / OFF
C	Aumenta el volumen de humo
D	Disminuye el volumen de humo

PROTÓCOLOS DMX

CANAL	VALOR	FUNCIÓN
1	000-255	Ajuste del volumen (espesor) de humo en salida
2	000-255	Ajuste de la ventilación/ fuerza de proyección del humo

ESPECIFICACIONES TÉCNICAS

Alimentación

230 V~ 150-60 Hz

Tiempo de calentamiento

8 minutos

Visualizador

LCD

Modos de funcionamiento

DMX, Control remoto por radiofrecuencia, Temporizador, Manual

Número de canales DMX

2

Capacidad del depósito de líquido para humo

1 litro

Capacidad del depósito de agua

3.8 litros

Consumo eléctrico

Aproximadamente 1500W

Fusible

20A

Volumen de humo

Aproximadamente 56 m³/minuto

Dimensiones

480 x 280 x 255mm

Peso

12.5kg



Aplicable en la Unión Europea y en otros países europeos que practican la separación de residuos. La presencia de este símbolo en el producto o en la documentación correspondiente indica que, al final de su vida útil, el producto no debe ser desechado con los residuos habituales, con el fin de evitar cualquier daño al medio ambiente o a las personas como resultado de una eliminación no controlada de residuos.

Sepárelo de otros tipos de residuos y recíclelo para promover la reutilización sostenible de los recursos naturales. Recomendamos a los usuarios no profesionales que se pongan en contacto con el distribuidor donde adquirieron el producto o con un representante gubernamental local para obtener más detalles sobre el lugar de recolección y cómo reciclar este aparato de la mejor manera posible en términos de respeto al medio ambiente.

También invitamos a los usuarios profesionales a ponerse en contacto con su proveedor y verificar los términos y condiciones de su contrato de compra.



Este producto de Algam Lighting cumple con las certificaciones europeas vigentes, así como con las siguientes directivas europeas:

LVD Directive 2014/35/EU :

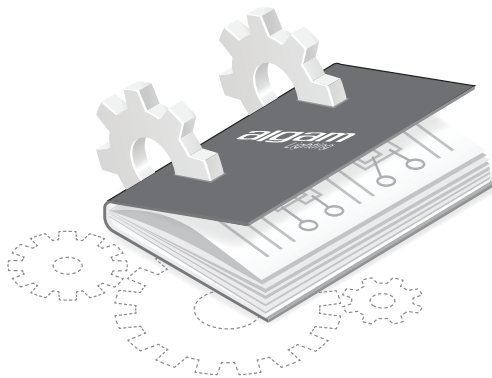
EMC Directive 2014/30/EU :

RoHS 2 Directive 2011/65/EU

La DECLARACIÓN UE DE CONFORMIDAD está disponible bajo solicitud en la siguiente dirección de correo electrónico: contact@algam.net

algam

Lighting



Tous droits réservés. Aucun extrait de ce manuel ne peut être reproduit, sous quelque forme ou par quelque moyen que ce soit, sans permission écrite de la société ALGAM.

All rights reserved. No part of this manual may be reproduced, in any form or by any means, without the prior written permission of ALGAM.

Alle Rechte vorbehalten. Kein Teil dieses Handbuchs darf in irgendeiner Form oder mit irgendwelchen Mitteln reproduziert werden, ohne die vorherige schriftliche Genehmigung der Firma ALGAM.

Todos los derechos reservados. Ninguna parte de este manual puede ser reproducida, en ninguna forma o por ningún medio, sin la autorización escrita previa de la empresa ALGAM.

ALGAM
2 Rue de Milan, 44470 Thouaré-sur-Loire, FRANCE



Smaltisci correttamente il packaging
Verifica le disposizioni del tuo comune