

THANOS



Jeu de lumière 4 en 1 avec Laser
4 in 1 lighting effect with Laser

FR-EN

algam
Lighting

(ES - NL user manuals also available, please contact: contact@algam.net)

Merci d'avoir choisi l'un de nos appareils **Algam Lighting**. Veuillez lire attentivement ce manuel d'utilisation et suivre les instructions pour éviter tout risque d'endommagement de l'appareil dû à une mauvaise manipulation. Conservez ce guide de l'utilisateur pour référence ultérieure.

CONSIGNES DE SÉCURITÉ IMPORTANTES

Les symboles illustrés ci-dessus sont des symboles acceptés internationalement pour avertir des dangers potentiels relatifs à l'utilisation d'appareils électriques.

Si l'un de ces symboles est présent sur votre appareils, veuillez prendre connaissance des consignes ci-dessous:



ATTENTION !

Avant d'utiliser votre matériel, nous vous recommandons de lire l'ensemble des instructions de ce manuel.



ATTENTION !

Cet appareil produit une lumière intense et puissante. Risque pour les yeux. Ne regardez pas directement dans le faisceau.

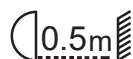


DANGER !

Risque de chocs électriques.

Il est important d'utiliser le câble d'alimentation secteur fourni (câble avec terre). Toujours débrancher l'appareil avant une intervention technique ou avant son entretien. Ne pas brancher cet appareil sur un bloc de puissance variable type «Dimmer pack».

Afin de réduire et d'éviter tout risque d'électrocution ou d'incendie, ne pas utiliser cet appareil dans un milieu humide ou sous la pluie.



Placer l'appareil à une distance minimale de 50cm de tout matériau inflammable et des murs.



ATTENTION !

Risque de brûlure.

Il est important d'éviter tout contact avec l'appareil en fonctionnement et au moins 10 minutes après son utilisation. L'extérieur de l'appareil peut devenir très chaud.

Ne pas utiliser l'appareil avec une température ambiante supérieure de 40°C.



ATTENTION !

Risque d'incendie.

Il est important de garder éloigner tous matériaux combustibles et inflammables de l'appareil en fonctionnement.



DANGER !

Cet appareil présente des risques importants de blessures. Il est important de manipuler et d'utiliser cet appareil de façon professionnelle.

Cet appareil doit être installé avec des crochets solides et de dimension adéquate au poids supporté. L'appareil doit être vissé aux crochets et serré convenablement afin d'éviter toute chute due aux vibrations produites par la machine en fonctionnement. L'accroche de l'appareil doit être sécurisée par une élingue de sécurité. Assurez-vous également que la structure (ou point d'accroche) peut supporter au moins 10X le poids de l'appareil accroché. L'appareil doit être installé par une personne qualifiée et doit être placée hors de portée du public.

En cas de problème de fonctionnement, arrêtez immédiatement l'appareil. Ne pas essayer de le réparer soi-même. Contactez votre revendeur ou faites appel à un réparateur spécialisé et agréé. Il n'y a aucune pièce remplaçable par l'utilisateur.

- Ne jamais couper ou manipuler le cordon d'alimentation ou la fiche. Si un cordon d'alimentation est fourni avec un fil de terre, cela est obligatoire pour garantir un fonctionnement en toute sécurité ! Sinon, une situation de vie en danger existe !
- Déballez et vérifiez soigneusement qu'il n'y a pas de dégâts de transport avant d'utiliser l'appareil. Ne mettez jamais un appareil endommagé en service.
- Avant de mettre en marche, assurez-vous que la tension et la fréquence de l'alimentation correspondent aux exigences de l'alimentation de l'appareil, comme indiqué dans ce manuel.
- Cet appareil est destiné à une utilisation en intérieur uniquement. Utilisez-le uniquement dans un endroit sec. Exposer l'appareil à la pluie ou à l'humidité risquerait de provoquer un choc électrique ou un incendie.
- NE laissez PAS de liquides ou d'objets pénétrer dans l'appareil. En cas de déversement de liquide sur l'appareil, DÉBRANCHER immédiatement l'alimentation électrique de l'appareil et contacter le service après-vente.
- L'unité ne doit être installée que dans un endroit bien ventilé. Assurez-vous qu'aucune fente de ventilation n'est obstruée. Afin de garantir une ventilation adéquate, laissez un espace d'air libre d'au moins 20 cm autour des côtés et du dessus de l'appareil.
- Déconnectez l'appareil du secteur avant tout entretien ou maintenance.
Avis concernant la déconnexion de l'alimentation : Pour débrancher le périphérique de la source d'alimentation, la fiche d'alimentation doit être débranchée de la prise de courant. Pour cette raison, l'appareil doit être placé dans une position permettant un accès constant et sans obstruction à la prise de courant. Ainsi, en cas d'urgence, vous pouvez débrancher immédiatement la fiche d'alimentation.
- Tenez toujours le cordon d'alimentation par la fiche. Ne tirez pas sur le cordon lui-même et ne touchez jamais le cordon d'alimentation avec les mains mouillées car cela pourrait provoquer un court-circuit ou un choc électrique. Ne placez pas l'appareil, les enceintes ou tout autre objet sur le cordon d'alimentation et assurez-vous qu'il ne soit pas pincé.
Placez le cordon d'alimentation dans une position où il ne puisse pas être piétiné. Un cordon d'alimentation endommagé peut provoquer un incendie ou un choc électrique. Vérifiez le cordon d'alimentation de temps en temps. En cas de dommage, contactez notre service clientèle pour le faire remplacer.
- Vous devez vous assurer que le cordon d'alimentation ne soit jamais mouillé pendant le fonctionnement.
- Avant un orage et / ou un orage avec un risque de foudre, débranchez l'appareil du secteur.
- Vous ne devez en aucun cas ouvrir le boîtier de l'appareil. Si vous le faites, votre sécurité ne sera pas assurée. Il n'y a aucune composante opérationnelle à l'intérieur, seulement des tensions dangereuses qui peuvent vous donner un choc mortel !
- NE JAMAIS utiliser l'appareil dans les conditions suivantes :
 - > Dans des endroits soumis à des vibrations ou des bosses,
 - > Dans des endroits où la température est supérieure à 45 ° C ou inférieure à 2 ° C.
 - > Dans les endroits exposés à une sécheresse excessive ou à une humidité excessive (conditions idéales : entre 35% et 80%).
- Ne plongez jamais l'appareil dans de l'eau ou dans tout autre liquide. Essayez-le uniquement avec un chiffon légèrement humide.
- N'utilisez jamais l'appareil à proximité de flammes, de matières inflammables, explosives ou de surfaces chaudes. Sinon, vous courez le risque de provoquer un incendie.
- Ne laissez jamais cet appareil en marche sans surveillance.
- Cet appareil ne doit pas être utilisé par des personnes (y compris des enfants) ayant des capacités physiques, physiologiques ou intellectuelles limitées ou par un manque d'expérience et / ou de connaissances, à moins d'être surveillés par une personne responsable de leur sécurité ou de recevoir des instructions de cette personne en ce qui concerne le fonctionnement de l'appareil.
- En cas de problèmes de fonctionnement graves, arrêtez immédiatement d'utiliser l'appareil. N'essayez jamais de démonter, réparer ou modifier l'appareil par vous-même. Sinon, la garantie devient nulle. Les réparations effectuées par des personnes non qualifiées peuvent entraîner des dommages ou un dysfonctionnement. Veuillez contacter le centre d'assistance technique agréé le plus proche.

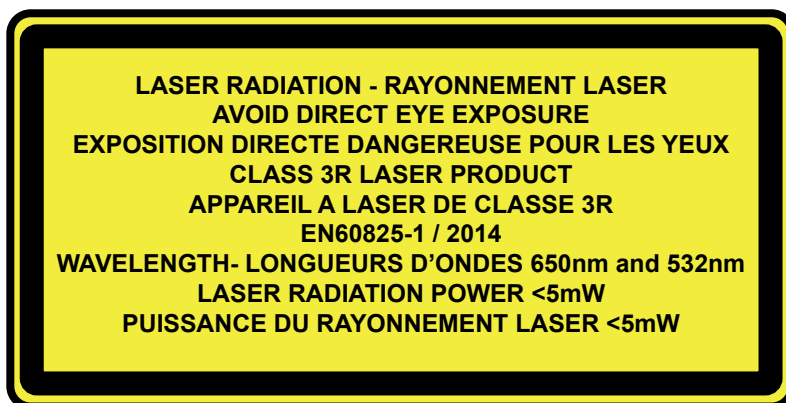
ATTENTION !



Nous vous recommandons de lire l'ensemble des instructions de ce manuel avant toute utilisation de ce produit.

Cet appareil à LASER est conforme à la norme européenne NF EN 60825-1:2014

Explication des plaques indicatrices présentes sur votre appareil :



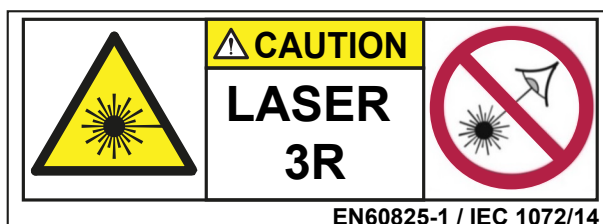
CET APPAREIL EST DE CLASSE 3R: EXPOSITION DIRECTE EST DANGEREUSE POUR LES YEUX



OU



EXPOSITION DANGEREUSE - UN RAYONNEMENT LASER EST EMIS PAR CETTE OUVERTURE



RAYONNEMENT LASER - EXPOSITION DANGEREUSE POUR LES YEUX
APPAREIL A LASER DE CLASSE 3R

L'usage de cet appareil est exclusivement réservé aux activités professionnelles de spectacle et d'affichage. Décret N°2012-1303.

Lors de son utilisation, cet appareil doit être installé de façon à ce que les rayons restent au-dessus du niveau des yeux du public et ne les atteignent en aucun cas.

Il est interdit d'utiliser cet appareil pour tout autre usage que celui pour lequel il est destiné.

Le fabricant et le distributeur ne sont pas responsables des dommages causés par les lasers de la marque ALGAM LIGHTING. L'utilisateur est seul responsable de l'utilisation et du respect de la réglementation découlant de la directive EN 60825-1:2014.

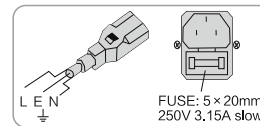
MISE EN SERVICE

Alimentation

Utilisez le cordon d'alimentation fourni dans l'emballage. Vérifiez que la tension secteur correspond aux informations indiquées sur le produit.

Caractéristiques du câble d'alimentation:

Cable(EU)			
Brown	Cable(US)	Pin	International
Light blue	Black	Live	L
Yellow/Green	White	Neutral	N
	Yellow/Green	Earth	⊕



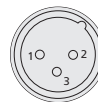
Connexion DMX

La connexion DMX de votre appareil à votre console doit être effectuée avec un câble blindé de bonne qualité.

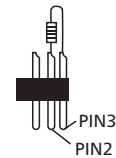
DMX-output
XLR mounting-sockets(rear view):



DMX-input
XLR mounting-plugs(rear view):



- 1-Shield
- 2-Shield(-)
- 3-Shield(+)

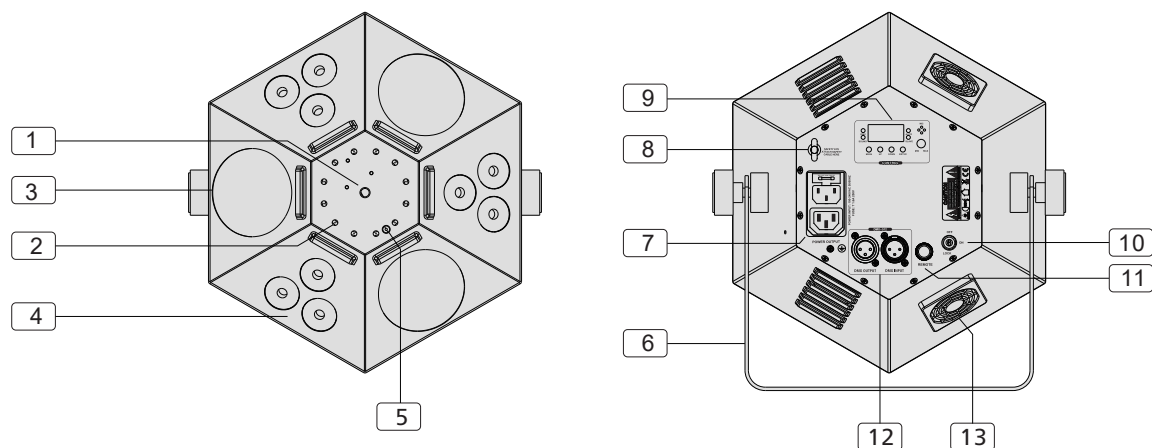


En utilisation professionnelle, la norme DMX512 impose la présence d'un «bouchon DMX» sur le dernier appareil DMX de la chaîne afin de finaliser correctement la boucle de signal. Ce bouchon est constitué d'une résistance de 120 ohms placée entre la broche 2 et la broche 3 du connecteur XLR.

ACCROCHE

L'appareil doit être installé par une personne qualifiée et doit être placée hors de portée du public. Cet appareil **ALGAM LIGHTING** doit être installé avec des crochets solides et de dimensions adéquate au poids supporté. L'appareil doit être vissé aux crochets et serré convenablement. L'accroche de l'appareil doit être sécurisé par une élingue de sécurité. La structure doit pouvoir supporter au moins 10x le poids de l'appareil accroché.

MENU ET COMMANDES



NO		
1	Sortie LASER	Sortie du faisceau LASER, EXPOSITION DIRECTE DANGEREUSE POUR LES YEUX
2	Flashes blancs	12x0.5W
3	Effet DERBY	84 x 75mW LED couleur RGBA
4	Effet Wash	9 x LED 4W RGBUV
5	Récepteur IR	Récepteur Infra-Rouge pour télécommande
6	Lyre d'accroche	Pour l'accroche et le réglage de position
7	Alimentation	Connecteur d'alimentation
8	Anneau de sécurité	Pour sécuriser l'appareil avec une élingue de sécurité
9	Afficheur LED	Affichage des fonctions/menus
10	Clé LASER	Nécessaire à la condamnation de l'effet LASER (EN 60825-1:2014)
11	INTERLOCK LASER	Nécessaire à l'arrêt d'urgence du LASER (EN 60825-1:2014)
12	Entrée/sortie DMX	Connecteurs XLR 3 broches, entrée/sortie du signal DMX

MENU

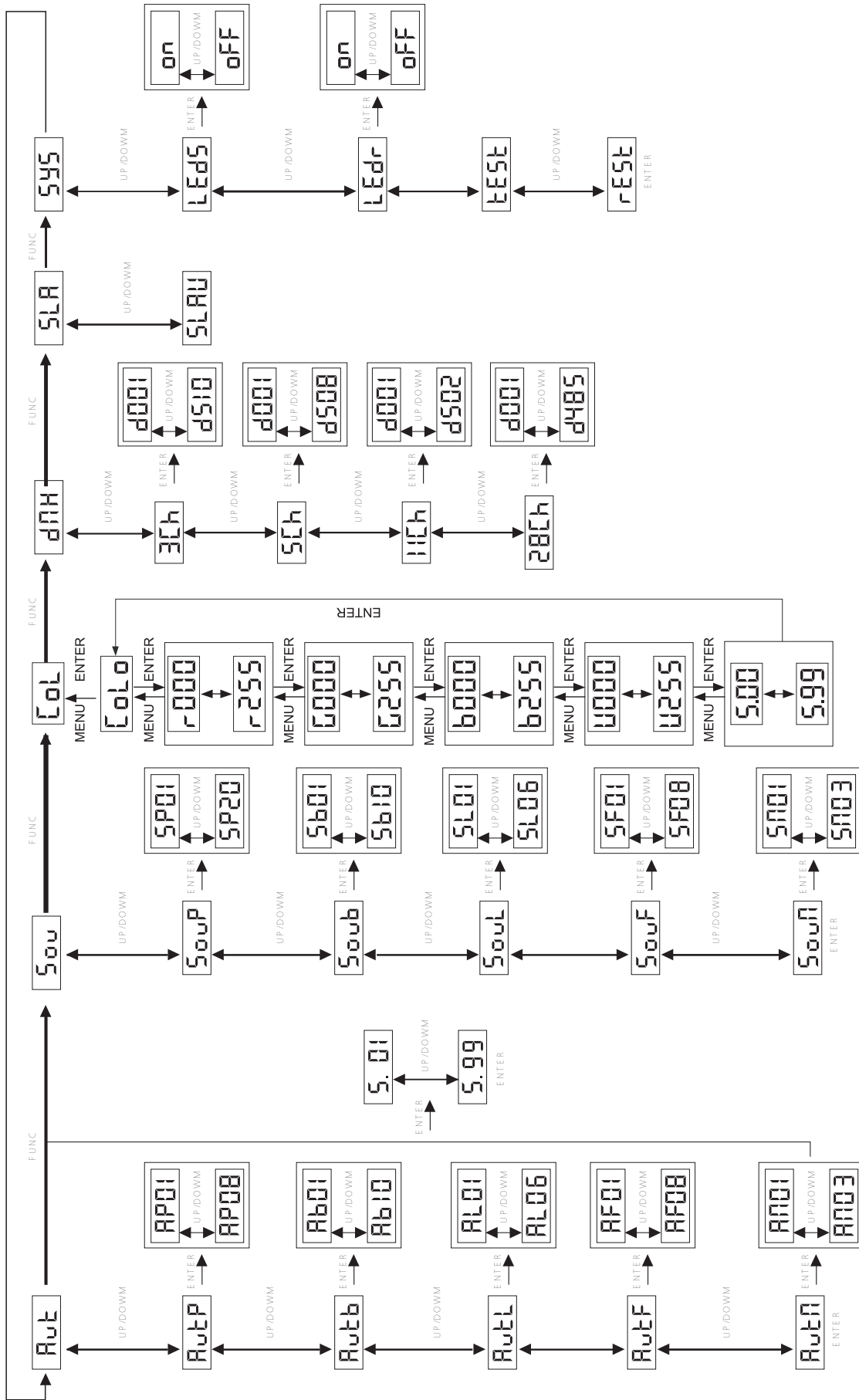
FUNC Pour changer de mode et accéder aux fonctions.

ENTER Pour la validation

UP **DOWN** UP/DOWN, pour la navigation dans les menus et l'incrément/décément des valeurs

	Affichage	Fonction
Aut	AutP → AP01-AP08	Programmes AUTO effets WASH (AP01-AP08)
	Autb → Ab01-Ab10	Programmes AUTO effets BEAM (AP01-AP10)
	AutL → AL01-AL06	Programmes AUTO effet LASER (AL01-AL06)
	AutF → AF01-AF10	Programmes AUTO effets STROBE (AF01-AF10)
	AutM → AM01-AM08	Programmes AUTO mixés et aléatoires (AM01-AM08)
	S.01 - S.99	Réglage de vitesse du défilement des programmes AUTO
Sou	SouP → SP01-SP08	Programmes AUTO effets WASH (SP01-SP08) avec détection musicale
	Soub → Sb01-Sb10	Programmes AUTO effets BEAM (Sb01-Sb10) avec détection musicale
	SouL → SL01-SL06	Programmes AUTO effet LASER (SL01-SL06) avec détection musicale
	SouF → SF01-SF10	Programmes AUTO effets STROBE (SF01-SF10) avec détection musicale
	SouM → SM01-SM08	Prog. AUTO mixés et aléatoires (SM01-SM08) avec détection musicale
dM		Choix du nombre de canaux DMX Adressage DMX
SLA	SLAV	Activer le mode SLAVE (Esclave)
SYS	LEdS → on/off	Activer le mode «économie d'énergie» de l'afficheur LED
	LEdr → on/off	Mode «Mirroir» de l'afficheur LED
	tEST	Lance un programme automatique de test
	rEST	Réinitialise l'appareil avec les réglages d'origine usine

MENU



PROTOCOLE DMX

3 CANAUX

Channel	Value	Description	
CH1	000-005	Blackout	
	006-055	Auto Par/ Sound Par	
	056-105	Auto Beam/ SoundBeam	
	106-155	Auto Laser/ Sound Laser	
	156-205	Auto Flash LED/ Sound Flash LED	
	206-255	Auto MIX/ Sound MIX	
CH2	Wash	000-005	Blackout
		006-032	AP01/ SP01
		033-064	AP02/ SP02
		065-096	AP03 /SP03
		097-128	AP04/ SP04
		129-160	AP05/ SP05
		161-192	AP06/ SP06
		193-224	AP07/ SP06
		225-255	AP08/ SP06
	BEAM	000-005	Blackout
		006-030	AP01/ SP01
		031-055	AP02/ SP02
		056-080	AP03 /SP03
		081-105	AP04/ SP04
		106-130	AP05/ SP05
		131-155	AP06/ SP06
		156-180	AP07/ SP06
		181-205	AP08/ SP08
		206-230	AP09/ SP09
		231-255	AP10/ SP10
	Laser	000-005	Blackout
		006-046	AL01/ SL01
		047-088	AL02/ SL02
		089-130	AL03/ SL03
		131-172	AL04/ SL04
		173-214	AL05/ SL05
		215-255	AL06/ SL06
	Strobe	000-005	Blackout
		006-032	AF01/ SF01
		033-064	AF02/ SF02

PROTOCOLE DMX

Channel	Value	Description		
CH2	Strobe	065-096	AF03/ SF03	
		097-128	AF04/ SF04	
		129-160	AF05/ SF05	
		161-192	AF06/ SF06	
		193-224	AF07/ SF07	
		225-255	AF08/ SF08	
	Beam	000-005	Blackout	
		000-085	AM01/ SM01	
		086-170	AM02/ SM02	
		171-255	AM03/ SM03	
CH3	Speed	000-250	0: slow, 255: fast	
	Sound active	251-255	Sound activated show	

5 CANAUX

Channel	Value	Description	
CH1	Wash	000-005	Blackout
		006-032	AP01/ SP01
		033-064	AP02/ SP02
		065-096	AP03 /SP03
		097-128	AP04/ SP04
		129-160	AP05/ SP05
		161-192	AP06/ SP06
		193-224	AP07/ SP07
CH2	BEAM	000-005	Blackout
		006-030	AP01/ SP01
		031-055	AP02/ SP02
		056-080	AP03 /SP03
		081-105	AP04/ SP04
		106-130	AP05/ SP05
		131-155	AP06/ SP06
		156-180	AP07/ SP06
		181-205	AP08/ SP08
		206-230	AP09/ SP09
		231-255	AP10/ SP10
CH3	Laser	000-005	Blackout
		006-046	AL01/ SL01
		047-088	AL02/ SL02
		089-130	AL03/ SL03
		131-172	AL04/ SL04

PROTOCOLE DMX

Channel	Value	Description	
CH3	Laser	173-214	AL05/ SL05
		215-255	AL06/ SL06
CH4	Strobe	000-005	Blackout
		006-032	AF01/ SF01
		033-064	AF02/ SF02
		065-096	AF03/ SF03
		097-128	AF04/ SF04
		129-160	AF05/ SF05
		161-192	AF06/ SF06
		193-224	AF07/ SF07
CH5	S peed	000- 250	0: slow, 250: fast
	Sound active	251- 255	Sound activated shows

11 CANAUX

Channel	Value	Description	
CH1	Wash	000-255	Red brightness
CH2		000-255	Green brightness
CH3		000-255	Blue brightness
CH4		000-255	UV brightness
CH5		000-100	Total Brightness
		101-250	Strobe slow to fast (0.3HZ-20HZ)
		251-255	Strobe activated by sound
CH6		LED	000-005
	006-018		R
	019-032		G
	033-046		B
	047-060		A
	061-074		RG
	075-088		RB
	089-102		RA
	103-116		GB
	117-130		GA
	131-144		BA
	145-158		RGB
	159-172		RGA
	173-186		RBA
	187-200		GBA
201-214	RGBA		
215-228	COLOR CHANGE		

PROTOCOLE DMX

Channel	Value	Description	
CH6	LED	229-242	COLOR CHANGE 2
		243-255	COLOR CHANGE 3
CH7	If 6CH is 006-214	000-005	No Strobe
		006-250	Strobe slow to fast (0.3HZ-20HZ)
		251-255	Strobe activated by sound
	If 6CH is 215-255	000-250	0: slow, 250: fast
		251-255	Sound activated
CH8	LASER	000-005	Block out
		006-048	R
		049-089	G
		090-131	RG
		132-173	R flash G on
		174-215	R on G flash
		216-255	RG flash
CH9		000-005	No Strobe
		006-250	Strobe slow to fast(0.3HZ-20HZ)
		251-255	Sound activated
CH10	Motor	000	Stop
		001-127	Rotate clock from slow to fast
		128	Stop
		129-255	Rotate wise-clock slow to fast
CH11	Strobe	000-005	Block out
		006-0010	On
		011-250	Strobe slow to fast (0.3HZ-20HZ)
		251-255	Sound activated

28 CANAUX

Channel	Value	Description	
CH1	Wash 1	000-255	Red brightness
CH2		000-255	Green brightness
CH3		000-255	Blue brightness
CH4		000-255	UV brightness
CH5		000-100	Total Brightness
		101-250	Strobe slow to fast (0.3HZ-20HZ)
		251-255	Strobe activated by sound
CH1	Wash 2	000-255	Red brightness
CH2		000-255	Green brightness
CH3		000-255	Blue brightness
CH4		000-255	UV brightness
CH5		000-100	Total Brightness

PROTOCOLE DMX

Channel	Value	Description	
CH10	Wash2	101-250	Strobe slow to fast (0.3HZ-20HZ)
		251-255	Strobe activated by sound
CH11	Wash 3	000-255	Red brightness
CH12		000-255	Green brightness
CH13		000-255	Blue brightness
CH14		000-255	UV brightness
CH15		000-100	Total Brightness
		101-250	Strobe slow to fast (0.3HZ-20HZ)
		251-255	Strobe activated by sound
CH16	LED1	000-005	Blackout
		006-018	R
		019-032	G
		033-046	B
		047-060	A
		061-074	RG
		075-088	RB
		089-102	RA
		103-116	GB
		117-130	GA
		131-144	BA
		145-158	RGB
		159-172	RGA
		173-186	RBA
		187-200	GBA
		201-214	RGBA
		215-228	Color change 1
		229-242	Color change 2
243-255	Color change 3		
CH17	If 6CH is 006-214	000-005	No Strobe
		006-250	Strobe slow to fast (0.3HZ-20HZ)
		251-255	Strobe activated by sound
	If 6CH is 215-255	000-250	Show speed, 0: slow, 250: fast
		251-255	Strobe activated by sound
CH18	LED2	000-005	Blackout
		006-018	R
		019-032	G
		033-046	B
		047-060	A
		061-074	RG
		075-088	RB

PROTOCOLE DMX

Channel	Value	Description	
CH18	LED2	089-102	RA
		103-116	GB
		117-130	GA
		131-144	BA
		145-158	RGB
		159-172	RGA
		173-186	RBA
		187-200	GBA
		201-214	RGBA
		215-228	Color change 1
		229-242	Color change 2
		243-255	Color change 3
		CH19	If 18CH is 006-214
006-250	Strobe slow to fast (0.3HZ-20HZ)		
251-255	Strobe activated by sound		
If 18CH is 215-255	000-250		Show speed, 0: slow, 250: fast
	251-255		Sound active
CH20	LED3	000-005	Blackout
		006-018	R
		019-032	G
		033-046	B
		047-060	A
		061-074	RG
		075-088	RB
		089-102	RA
		103-116	GB
		117-130	GA
		131-144	BA
		145-158	RGB
		159-172	RGA
		173-186	RBA
		187-200	GBA
		201-214	RGBA
		215-228	COLOR CHANGE1
		229-242	COLOR CHANGE2
243-255	COLOR CHANGE3		
CH21	If 20CH is 006-214	000-005	No Strobe
		006-250	Strobe slow to fast (0.3HZ-20HZ)
		251-255	Strobe activated by sound
	If 20CH is 215-255	000-250	Show speed, 0: slow, 250: fast

PROTOCOLE DMX

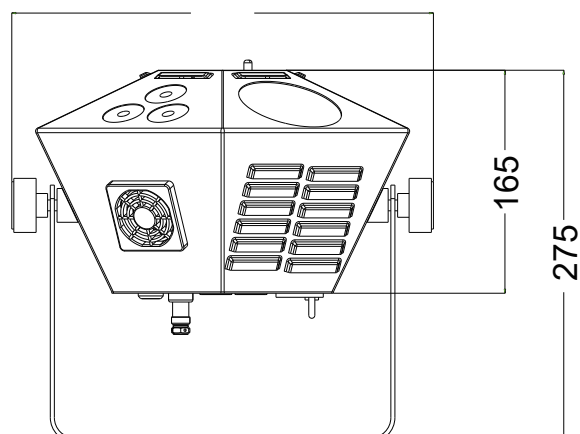
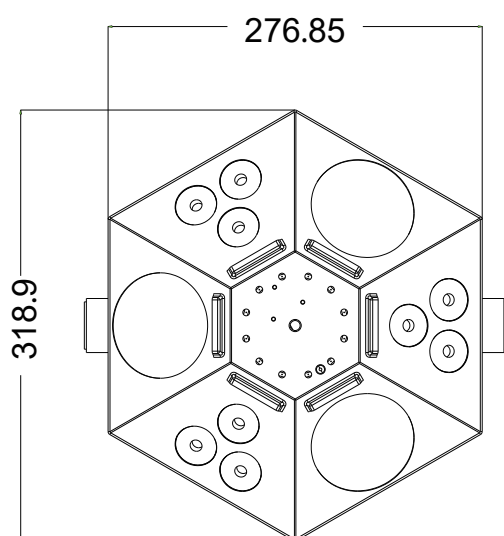
Channel	Value	Description
CH21	If 20CH is 215-255	251-255 Sound active
CH22	Laser	000-005 Block out
		006-048 R
		048-89 G
		090-131 RG
		132-173 R flash G on
		174-215 R on G flash
		216-255 RG flash
CH23		000-005 No Strobe
		006-250 Strobe slow to fast(0.3HZ-20HZ)
		251-255 Strobe activated by sound
CH24	Motor	0 Stop
		001-127 Rotate clock from slow to fast
		128 Stop
		129-255 Rotate wise-clock from slow to fast
CH25	Strobe	000-005 Blackout
		006-010 ON
		011-250 Strobe slow to fast(0.3HZ-20HZ)
		251-255 Strobe activated by sound
CH26	Modes	000-005 Blackout
		006-055 Auto Par/ Sound Par
		056-105 Auto Beam/ SoundBeam
		106-155 Auto Laser/ Sound Laser
		156-205 Auto Flash LED/ Sound Flash LED
		206-255 Auto MIX/ Sound MIX
CH27	Wash	000-005 Blackout
		006-032 AP01/ SP01
		033-064 AP02/ SP02
		065-096 AP03 /SP03
		097-128 AP04/ SP04
		129-160 AP05/ SP05
		161-192 AP06/ SP06
		193-224 AP07/ SP06
	225-255 AP08/ SP06	
	BEAM	000-005 Blackout
		006-030 AP01/ SP01
		031-055 AP02/ SP02
		056-080 AP03 /SP03
		081-105 AP04/ SP04
106-130 AP05/ SP05		

PROTOCOLE DMX

Channel	Value	Description	
CH27	Wash	161-192	AP06/ SP06
		193-224	AP07/ SP06
		225-255	AP08/ SP06
	BEAM	000-005	Blackout
		006-030	AP01/ SP01
		031-055	AP02/ SP02
		056-080	AP03 /SP03
		081-105	AP04/ SP04
		106-130	AP05/ SP05
		131-155	AP06/ SP06
		156-180	AP07/ SP06
		181-205	AP08/ SP08
		206-230	AP09/ SP09
		231-255	AP10/ SP10
	Laser	000-005	Blackout
		006-046	AL01/ SL01
		047-088	AL02/ SL02
		089-130	AL03/ SL03
		131-172	AL04/ SL04
		173-214	AL05/ SL05
	Strobe	215-255	AL06/ SL06
		000-005	Blackout
		006-032	AF01/ SF01
		033-064	AF02/ SF02
		065-096	AF03/ SF03
		097-128	AF04/ SF04
		129-160	AF05/ SF05
		161-192	AF06/ SF06
	193-224	AF07/ SF07	
	Mixed shows	225-255	AF08/ SF08
		000-005	Blackout
		000-085	AM01/ SM01
		086-170	AM02/ SM02
CH28	Sound show	171-255	AM03/ SM03
		Speed	000-250

CARACTÉRISTIQUES TECHNIQUES

Modèle	THANOS		
Dimensions	280 x 230 x 170MM		
Poids	2.6Kg		
Alimentation			
Type d'alimentation	Switch power(international)		
Tension	100- 240V 50/60Hz		
Consommation	70W		
Fusible	6A		
Sources lumineuses			
LASER	Classe 3R (Puissance de sortie <5mW par point)		
Puissances LASER	Rouge 100mW 650nm Vert 30mW 532nm		
LEDs de couleur	9x(1R+1G+1B+1UV)	24xR+18xG+18xB+24xA	12xStrobe LED
Puissance des LEDs	1W	75mW	0.5W
Type de moteur	5V		
Environnement			
Température amb.	(40° max)		
Refroidissement	Ventillateur		
Fonctions			
Programmes AUTO	Wash: 8	Beam: 8	Strobe: 10 Laser: 6 Mixed shows: 3
Programmes MUSIC	Wash: 8	Beam: 8	Strobe: 10 Laser: 6 Mixed shows: 3
Canaux DMX	3CH/5CH/11CH/28CH		





Applicable dans l'Union Européenne et les autres pays européens pratiquant le tri des déchets) La présence de ce symbole sur le produit ou sur la documentation correspondante indique qu'en fin de vie, le produit ne doit pas être jeté avec les déchets normaux, afin d'éviter tout dommage à l'environnement ou aux personnes consécutive à une élimination non contrôlée des déchets. Séparez-le des autres types de déchets et recyclez-le, afin de promouvoir la réutilisation durable des ressources naturelles. Nous conseillons aux utilisateurs non professionnels de contacter le revendeur chez qui ils ont acheté le produit, ou un représentant gouvernemental local, pour plus de détails sur le lieu de collecte et la façon de recycler cet appareil dans le meilleur respect de l'environnement possible.. Nous invitons les utilisateurs professionnels à contacter leur fournisseur et à vérifier les termes et conditions de leur contrat d'achat. Ce produit ne doit pas être mélangé à d'autres déchets commerciaux lors de la collecte.



Ce produit **Algam Lighting** est conforme aux certifications européennes en vigueur ainsi qu'aux directives européennes suivantes :

LVD Directive 2014/35/EU :

EMC Directive 2014/30/EU :

RoHS 2 Directive 2011/65/EU

RED Directive 2014/53/EU

Sécurité des appareils à LASER : EN 60825-1:2014

La DECLARATION UE DE CONFORMITE est disponible sur demande à l'adresse suivante : contact@algam.net

Thank you for choosing one of our **Algam Lighting** products. Please read this user manual carefully and follow the instructions to avoid danger or damage to the unit due to mishandling. Keep this user guide for future reference.

SAFETY INSTRUCTIONS

The symbols shown above are internationally accepted symbols that warn of potential hazards with electrical products.

if one of those symbols is on your product , please read carefully the following:



WARNING !

Before use, and before installing this fixture, read carefully user manual, and follow the safety precautions listed on this page.



WARNING !

Very high level light output. **DO NOT LOOK INTO THE BEAM.**



DANGER !

Hazardous voltage, Risk of electric shock!

ALWAYS disconnect the fixture from power for servicing, for cleaning or installing.

Do not connect this unit on a dimmer power pack.

Protect the unit from rain or moisture.



Locate the fixture in a well ventilated spot, away from flammable materials.

The fixture must be fixed at least 50cm from surrounding walls .



WARNING !

Burn Hazard. Do not touch. Very hot surface.

The fixture becomes hot during use and remains hot 10 min after use. Do not touch the unit.



WARNING !

Fire Hazard!

Keep flammable materials away from the fixture. Do not operate the fixture with ambient temperature over 40°C.



DANGER !

Safety Hazard. Risk of injury.

This unit must be installed by professional people.

Please carefully read the instruction, which includes important information about the installation, usage and maintenance, BEFORE operating this device.

- This device is exclusively meant to be used as a splitter for DMX signals within the limits given in this manual. Using it in any other way you risk electric shock and warranty will become void.
- Never sever or manipulate the power cord or the plug. If a power cord is provided with an earth lead, this is mandatory to ensure safe operation! Otherwise a LIFE THREATENING situation exists!
- Unpack and check carefully there is no transportation damage before using the unit. Never put a damaged device into operation.
- Before operating, ensure that the voltage and frequency of power supply match the power requirements of the unit as stated in this manual.
- The unit is for indoor use only. Use it only in a dry location. Exposing the device to rain or moisture would cause the risk of electrical shock or fire.
- DO NOT let any liquids or objects enter the unit. Should any liquid be spilled on the unit, DISCONNECT the power supply to the unit immediately and contact the service company.
- The unit must only be installed in a location with adequate ventilation. Be sure that no ventilation slots are blocked. In order to guarantee adequate ventilation, allow a free air space of at least 20 cm around the sides and top of the unit.
- Disconnect the device from the mains power before any servicing or maintenance.
Notice regarding power disconnection: To disconnect the device from the power source the power plug must be removed from the power socket. For this reason the device must be placed in a position where a constant unobstructed access to the power socket is assured, thus in an emergency situation you are able to immediately pull out the power plug. To eliminate the risk of fire you must completely disconnect the power plug from the power socket after the device has been used.
- Always grasp the power cord by the plug. Do not pull on the cord itself and never touch the power cord with wet hands as this could result in a short circuit or an electrical shock. Do not place the device, speaker cabinets or anything else on the power cord and make sure that it does not become clamped.
- Before a storm and/or a thunderstorm with a risk of lightning, disconnect the device from the mains power supply.
- Under no circumstances may you open the device housing. Should you do so your safety would not be assured. There are no operational components whatsoever inside, only dangerous voltages that can give you a deadly shock!
- NEVER use the unit under the following conditions :> In places subject to vibrations or bumps.> In places with a temperature of over 45 °C or less than 2 °C.> In places subject to excessive dryness or humidity (ideal conditions are between 35% and 80%).
- Never submerge the device in water or any other liquid. Only wipe it with a slightly damp cloth.
- Never operate the device near flames, flammable, explosive materials, or hot surfaces. Otherwise you run the risk of causing a fire.
- Never leave this device running unattended.
- This appliance must not be used by individuals (including children) with restricted physical, physiological or intellectual abilities or deficiencies in experience and/or knowledge unless they are supervised by a person responsible for their safety or receive from this person instruction in how the appliance is to be used.
- Keep children away from the device and power cord! Children frequently underestimate the dangers of electrical devices. Also keep the plastic packaging well away from small children. There is a risk of suffocation!
- In the event of serious operating problems, stop using the unit immediately. Never try to dismantle, repair or modify the unit by yourself. Otherwise warranty becomes void. Repairs carried out by unskilled people can lead to damage or malfunction. Please contact the nearest authorized technical assistance centre.

CAUTION !



Read carefully this user manual, and follow the safety precautions listed in this manual before use and before installing this fixture..

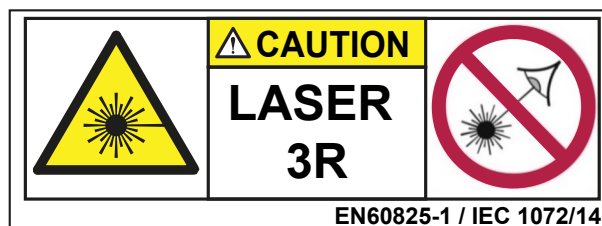
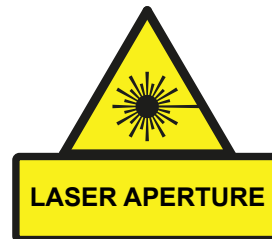
This fixture is conformed and complying with european standard NF EN60825-1:2014



THIS FIXTURE IS A CLASS 3R LASER - AVOID DIRECT EYE EXPOSURE



OR



AVOID EYE EXPOSURE TO DIRECT OR SCATTERED RADIATION

This product is for LASER show only. The class 3R laser light should be operate by professional operator only.

International laser safety regulations require that the vertical height from installment to ground is more than 3 meters. Horizontal distance is 2.5m from the audience.

Never direct the laser beam to people.

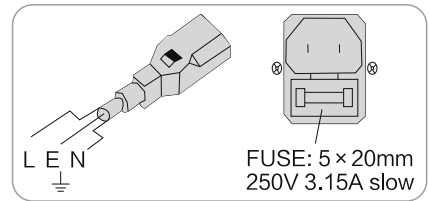
The user is responsible for the legal requirements at the location of use.

the laser security features are designed accordingly to the specific terms of the relevant international laser safety standards EN60825-1.

PRODUCT INSTALLATION

Power supply

Please use the attached power, note that power voltage and frequency are the same as the marked voltage and frequency of device when connecting power. Every device's power should be connected separately, so that device can be controlled individually.



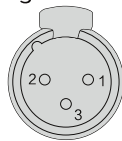
Cable spec.:

Cable(EU)	Cable(US)	Pin	International
Brown	Black	Live	L
Light blue	White	Neutral	N
Yellow/Green	Yellow/Green	Earth	⊕

DMX connection

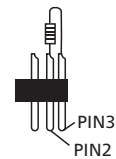
Connection between laser lights and DMX must use the shield cable of diameter more than 0.5mm. Please use the attached 3 pin XLR plug/socket to connect the DMX output/input interface. The connection between socket and cable as below(note the plug/socket's 3 pin number and position).

DMX-output
XLR mounting-sockets(rear view):



1-Shield
2-Shield(-)
3-Shield(+)

DMX-input
XLR mounting-plugs(rear view):

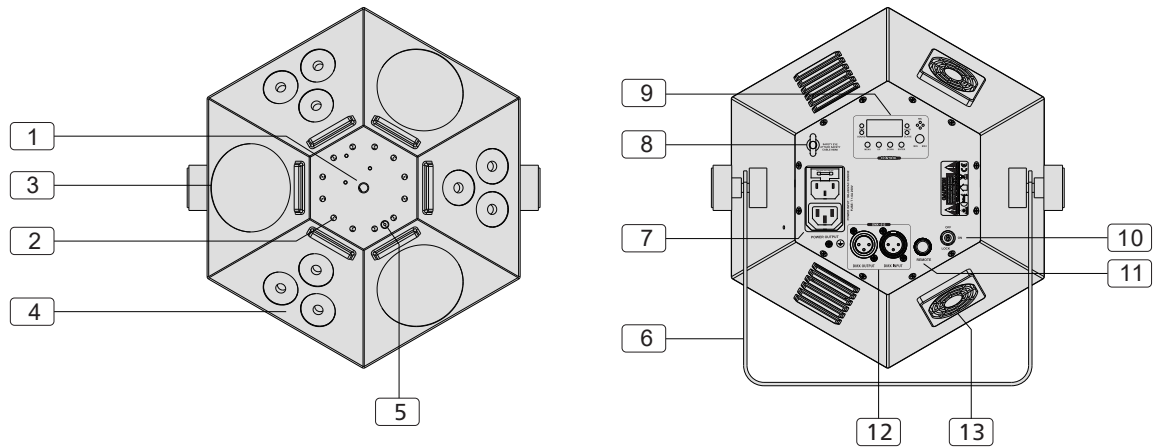


When using standard DMX512 control signal, the last device's output interface must be connected to a DMX plug. This plug is putting a 120 ohm resistance between "canon" plug's 2 pin and 3 pin. Showing as below pic. Sticking this plug into the last device's signal output interface, it will avoid the interference during the process of signal transmission.

RIGGING

Attention! The installation must be carried out by qualified service personal only. Improper installation can result in serious injuries and /or damage to property. Overhead rigging required extensive experience! Working load limits should be respected, Certified installation materials should be used, the installed device should be inspected regularly for safety.

OPERATION INSTRUCTIONS



NO	Name	Function
1	Laser aperture	Laser show, do not look directly into the hole
2	LED white color output	12x0.5W
3	Derby LED	84 x 75mW Color RGBA LED
4	Wash LED	9 x 4W LED RGBUV
5	Remote	The receiver of remote controller
6	Hanging bracket	For hang and angle adjustment
7	Power input	Power input socket, built-in protective tube and spare tube
8	Safety eye	Attach the safety cable
9	LED display	For setting model
10	Key switch	Make sure the professional person use
11	Urgent and safe switch	Switch of the laser manually if error occurs
12	DMX input/output	3PIN XLR interface, for DMX communication

MENU OPERATING INSTRUCTION

Once after every power on laser, the VERSION and MANUFACTURE INFORMATION will be shown in LCD monitor of rear panel. When laser is powered on, LCD monitor on rear panel shows the current operating standalone mode or DMX address of DMX mode. With help of LCD control panel, is very easy to set and change the operating mode of laser. After every resetting and saved, the new mode information will be shown on LCD monitor at next power on.

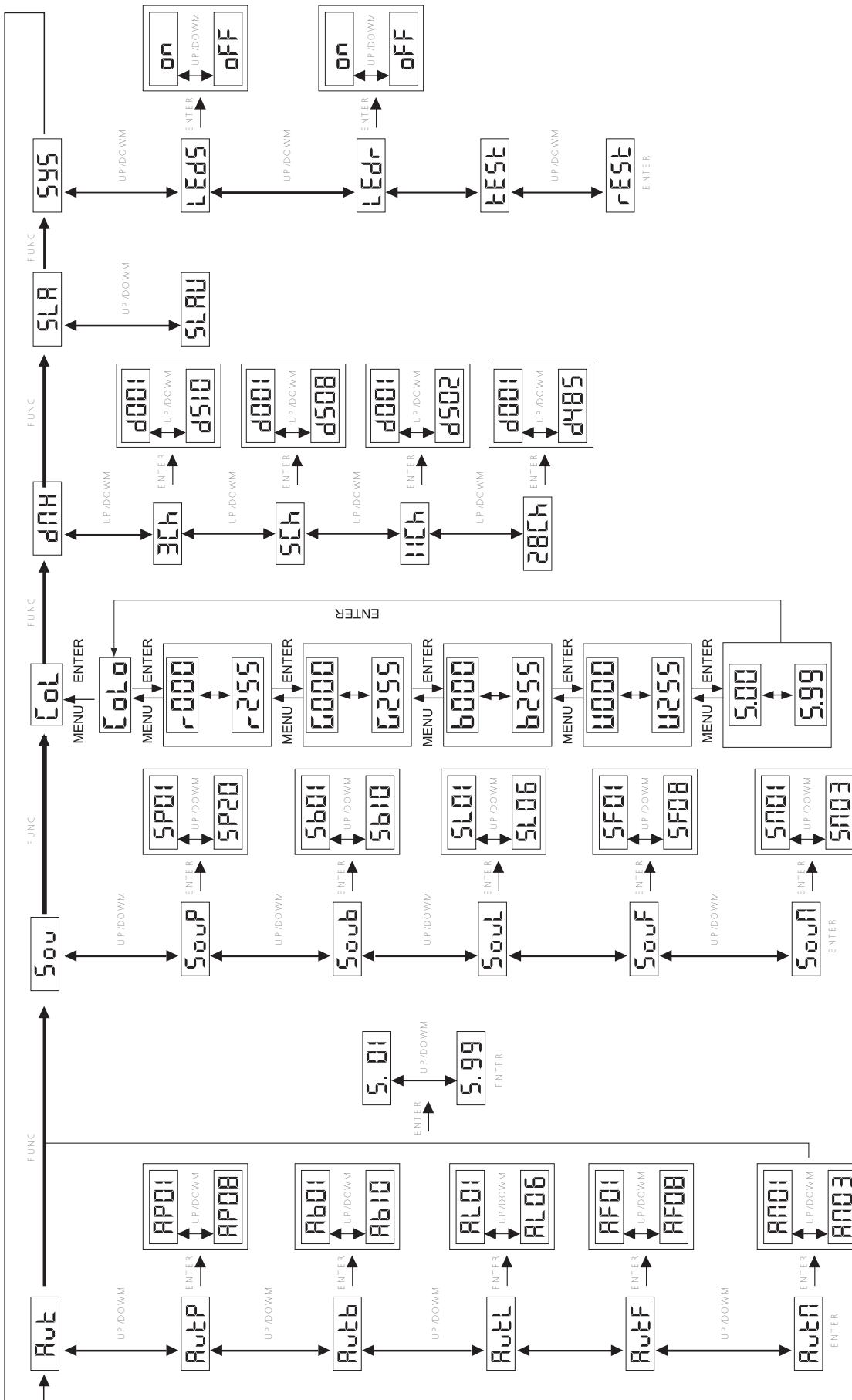
FUNC Mode Option, to choose the operating mode of laser.

ENTER Confirmation, to confirm the laser to show the present mode at the next operation.

UP **DOWN** UP/DOWN, to change operating mode, parameter or DMX address.

	LED display	Functional description
Aut	AutP → AP01-AP08	Auto wash show(AP01-AP08)
	Autb → Ab01-Ab10	Auto beam show(AP01-AP10)
	AutL → AL01-AL06	Auto laser show(AL01-AL06)
	AutF → AF01-AF10	Auto LED strobe show(AF01-AF10)
	AutM → AM01-AM08	Auto mix effect show(AM01-AM08)
	S.01-5.99	Setting effect speed.01 is the slowest,99 is the fast
Sou	SouP → SP01-SP08	Sound wash show(AP01-AP08)
	Soub → Sb01-Sb10	Sound beam show(AP01-AP10)
	SouL → SL01-SL06	Sound laser show(SL01-SL06)
	SouF → SF01-SF10	Sound LED strobe show(SF01-SF10)
	SouM → SM01-SM08	Sound mix effect show(SM01-SM08)
dM		Choosing DMX channel modes Setting channel address
SLA	SLAU	Enter into slave mode
SYS	LEdS → on/off	LED power-saving operation mode. ON:Turn on OFF:Turn off
	LEdr → on/off	LED display mirror
	tEst	Aging test program
	rEst	Restore the factory initial setup

MENU OPERATING INSTRUCTION



DMX PROTOCOL

3CH

Channel	Value	Description	
CH1	000-005	Blackout	
	006-055	Auto Par/ Sound Par	
	056-105	Auto Beam/ SoundBeam	
	106-155	Auto Laser/ Sound Laser	
	156-205	Auto Flash LED/ Sound Flash LED	
	206-255	Auto MIX/ Sound MIX	
CH2	Wash	000-005	Blackout
		006-032	AP01/ SP01
		033-064	AP02/ SP02
		065-096	AP03 /SP03
		097-128	AP04/ SP04
		129-160	AP05/ SP05
		161-192	AP06/ SP06
		193-224	AP07/ SP06
		225-255	AP08/ SP06
	BEAM	000-005	Blackout
		006-030	AP01/ SP01
		031-055	AP02/ SP02
		056-080	AP03 /SP03
		081-105	AP04/ SP04
		106-130	AP05/ SP05
		131-155	AP06/ SP06
		156-180	AP07/ SP06
		181-205	AP08/ SP08
		206-230	AP09/ SP09
		231-255	AP10/ SP10
	Laser	000-005	Blackout
		006-046	AL01/ SL01
		047-088	AL02/ SL02
		089-130	AL03/ SL03
		131-172	AL04/ SL04
		173-214	AL05/ SL05
		215-255	AL06/ SL06
	Strobe	000-005	Blackout
		006-032	AF01/ SF01
		033-064	AF02/ SF02

DMX PROTOCOL

Channel	Value	Description		
CH2	Strobe	065-096	AF03/ SF03	
		097-128	AF04/ SF04	
		129-160	AF05/ SF05	
		161-192	AF06/ SF06	
		193-224	AF07/ SF07	
		225-255	AF08/ SF08	
	Beam	000-005	Blackout	
		000-085	AM01/ SM01	
		086-170	AM02/ SM02	
		171-255	AM03/ SM03	
CH3	Speed	000-250	0: slow, 255: fast	
	Sound active	251-255	Sound activated show	

5CH

Channel	Value	Description	
CH1	Wash	000-005	Blackout
		006-032	AP01/ SP01
		033-064	AP02/ SP02
		065-096	AP03 /SP03
		097-128	AP04/ SP04
		129-160	AP05/ SP05
		161-192	AP06/ SP06
		193-224	AP07/ SP07
		225-255	AP08/ SP08
CH2	BEAM	000-005	Blackout
		006-030	AP01/ SP01
		031-055	AP02/ SP02
		056-080	AP03 /SP03
		081-105	AP04/ SP04
		106-130	AP05/ SP05
		131-155	AP06/ SP06
		156-180	AP07/ SP06
		181-205	AP08/ SP08
		206-230	AP09/ SP09
		231-255	AP10/ SP10
CH3	Laser	000-005	Blackout
		006-046	AL01/ SL01
		047-088	AL02/ SL02
		089-130	AL03/ SL03
		131-172	AL04/ SL04

DMX PROTOCOL

Channel	Value	Description	
CH3	Laser	173-214	AL05/ SL05
		215-255	AL06/ SL06
CH4	Strobe	000-005	Blackout
		006-032	AF01/ SF01
		033-064	AF02/ SF02
		065-096	AF03/ SF03
		097-128	AF04/ SF04
		129-160	AF05/ SF05
		161-192	AF06/ SF06
		193-224	AF07/ SF07
	225-255	AF08/ SF08	
CH5	S speed	000- 250	0: slow, 250: fast
	Sound active	251- 255	Sound activated shows

11CH

Channel	Value	Description	
CH1	Wash	000-255	Red brightness
CH2		000-255	Green brightness
CH3		000-255	Blue brightness
CH4		000-255	UV brightness
		000-100	Total Brightness
CH5		101-250	Strobe slow to fast (0.3HZ-20HZ)
		251-255	Strobe activated by sound
CH6	LED	000-005	Blackout
		006-018	R
		019-032	G
		033-046	B
		047-060	A
		061-074	RG
		075-088	RB
		089-102	RA
		103-116	GB
		117-130	GA
		131-144	BA
		145-158	RGB
		159-172	RGA
		173-186	RBA
		187-200	GBA
201-214	RGBA		
	215-228	COLOR CHANGE	

DMX PROTOCOL

Channel	Value	Description	
CH6	LED	229-242	COLOR CHANGE 2
		243-255	COLOR CHANGE 3
CH7	If 6CH is 006-214	000-005	No Strobe
		006-250	Strobe slow to fast (0.3HZ-20HZ)
		251-255	Strobe activated by sound
	If 6CH is 215-255	000-250	0: slow, 250: fast
		251-255	Sound activated
CH8	LASER	000-005	Block out
		006-048	R
		049-089	G
		090-131	RG
		132-173	R flash G on
		174-215	R on G flash
		216-255	RG flash
CH9		000-005	No Strobe
		006-250	Strobe slow to fast(0.3HZ-20HZ)
		251-255	Sound activated
CH10	Motor	000	Stop
		001-127	Rotate clock from slow to fast
		128	Stop
		129-255	Rotate wise-clock slow to fast
CH11	Strobe	000-005	Block out
		006-0010	On
		011-250	Strobe slow to fast (0.3HZ-20HZ)
		251-255	Sound activated

28CH

Channel	Value	Description	
CH1	Wash 1	000-255	Red brightness
CH2		000-255	Green brightness
CH3		000-255	Blue brightness
CH4		000-255	UV brightness
		000-100	Total Brightness
CH5		101-250	Strobe slow to fast (0.3HZ-20HZ)
		251-255	Strobe activated by sound
CH1	Wash 2	000-255	Red brightness
CH2		000-255	Green brightness
CH3		000-255	Blue brightness
CH4		000-255	UV brightness
CH5		000-100	Total Brightness

DMX PROTOCOL

Channel	Value	Description	
CH10	Wash2	101-250	Strobe slow to fast (0.3HZ-20HZ)
		251-255	Strobe activated by sound
CH11	Wash 3	000-255	Red brightness
CH12		000-255	Green brightness
CH13		000-255	Blue brightness
CH14		000-255	UV brightness
CH15		000-100	Total Brightness
		101-250	Strobe slow to fast (0.3HZ-20HZ)
		251-255	Strobe activated by sound
CH16	LED1	000-005	Blackout
		006-018	R
		019-032	G
		033-046	B
		047-060	A
		061-074	RG
		075-088	RB
		089-102	RA
		103-116	GB
		117-130	GA
		131-144	BA
		145-158	RGB
		159-172	RGA
		173-186	RBA
		187-200	GBA
		201-214	RGBA
		215-228	Color change 1
229-242	Color change 2		
243-255	Color change 3		
CH17	If 6CH is 006-214	000-005	No Strobe
		006-250	Strobe slow to fast (0.3HZ-20HZ)
		251-255	Strobe activated by sound
	If 6CH is 215-255	000-250	Show speed, 0: slow, 250: fast
251-255		Strobe activated by sound	
CH18	LED2	000-005	Blackout
		006-018	R
		019-032	G
		033-046	B
		047-060	A
		061-074	RG
		075-088	RB

DMX PROTOCOL

Channel	Value	Description	
CH18	LED2	089-102	RA
		103-116	GB
		117-130	GA
		131-144	BA
		145-158	RGB
		159-172	RGA
		173-186	RBA
		187-200	GBA
		201-214	RGBA
		215-228	Color change 1
		229-242	Color change 2
		243-255	Color change 3
CH19	If 18CH is 006-214	000-005	No Strobe
		006-250	Strobe slow to fast (0.3HZ-20HZ)
		251-255	Strobe activated by sound
	If 18CH is 215-255	000-250	Show speed, 0: slow, 250: fast
		251-255	Sound active
CH20	LED3	000-005	Blackout
		006-018	R
		019-032	G
		033-046	B
		047-060	A
		061-074	RG
		075-088	RB
		089-102	RA
		103-116	GB
		117-130	GA
		131-144	BA
		145-158	RGB
		159-172	RGA
		173-186	RBA
		187-200	GBA
		201-214	RGBA
215-228	COLOR CHANGE1		
229-242	COLOR CHANGE2		
243-255	COLOR CHANGE3		
CH21	If 20CH is 006-214	000-005	No Strobe
		006-250	Strobe slow to fast (0.3HZ-20HZ)
		251-255	Strobe activated by sound
	If 20CH is 215-255	000-250	Show speed, 0: slow, 250: fast

DMX PROTOCOL

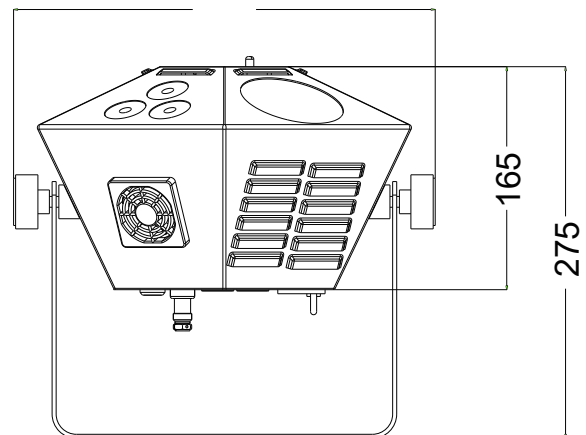
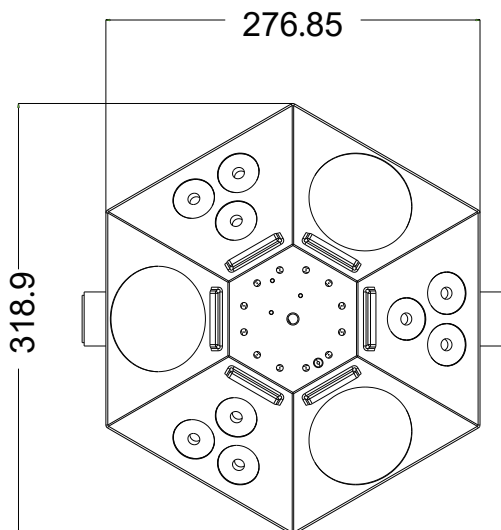
Channel	Value	Description
CH21	If 20CH is 215-255	251-255 Sound active
CH22	Laser	000-005 Block out
		006-048 R
		048-89 G
		090-131 RG
		132-173 R flash G on
		174-215 R on G flash
		216-255 RG flash
CH23		000-005 No Strobe
		006-250 Strobe slow to fast(0.3HZ-20HZ)
		251-255 Strobe activated by sound
CH24	Motor	0 Stop
		001-127 Rotate clock from slow to fast
		128 Stop
		129-255 Rotate wise-clock from slow to fast
CH25	Strobe	000-005 Blackout
		006-010 ON
		011-250 Strobe slow to fast(0.3HZ-20HZ)
		251-255 Strobe activated by sound
CH26	Modes	000-005 Blackout
		006-055 Auto Par/ Sound Par
		056-105 Auto Beam/ SoundBeam
		106-155 Auto Laser/ Sound Laser
		156-205 Auto Flash LED/ Sound Flash LED
		206-255 Auto MIX/ Sound MIX
CH27	Wash	000-005 Blackout
		006-032 AP01/ SP01
		033-064 AP02/ SP02
		065-096 AP03 /SP03
		097-128 AP04/ SP04
		129-160 AP05/ SP05
		161-192 AP06/ SP06
		193-224 AP07/ SP06
	225-255 AP08/ SP06	
	BEAM	000-005 Blackout
		006-030 AP01/ SP01
		031-055 AP02/ SP02
		056-080 AP03 /SP03
		081-105 AP04/ SP04
106-130 AP05/ SP05		

DMX PROTOCOL

Channel	Value	Description		
CH27	Wash	161-192	AP06/ SP06	
		193-224	AP07/ SP06	
		225-255	AP08/ SP06	
	BEAM	000-005	Blackout	
		006-030	AP01/ SP01	
		031-055	AP02/ SP02	
		056-080	AP03 /SP03	
		081-105	AP04/ SP04	
		106-130	AP05/ SP05	
		131-155	AP06/ SP06	
		156-180	AP07/ SP06	
		181-205	AP08/ SP08	
		206-230	AP09/ SP09	
		231-255	AP10/ SP10	
	Laser	000-005	Blackout	
		006-046	AL01/ SL01	
		047-088	AL02/ SL02	
		089-130	AL03/ SL03	
		131-172	AL04/ SL04	
		173-214	AL05/ SL05	
		215-255	AL06/ SL06	
	Strobe	000-005	Blackout	
		006-032	AF01/ SF01	
		033-064	AF02/ SF02	
		065-096	AF03/ SF03	
		097-128	AF04/ SF04	
		129-160	AF05/ SF05	
		161-192	AF06/ SF06	
		193-224	AF07/ SF07	
		225-255	AF08/ SF08	
	Mixed shows	000-005	Blackout	
		000-085	AM01/ SM01	
		086-170	AM02/ SM02	
		171-255	AM03/ SM03	
	CH28	Speed	000-250	Show speed, 0: slow, 250: fast
		Sound show	251-255	Show activated by sound

SPECIFICATIONS

Model	THANOS		
Mess	280 x 230 x 170MM		
Weight	2.6Kg		
Power input			
Power type	Switch power(international)		
Range	100- 240V 50/60Hz		
Rated consumption	70W		
Fuse	6A		
Light source			
Class	Class 3R		
Power	R 100mW 650nm G 30mW 532nm		
LED Quantity/Color	9x(1R+1G+1B+1UV)LED	24R /18G /18B/24A Beams	12xStrobe LED
LED power rate	1W	75mW	0.5W
Stepping motor	5V		
Work environment			
Max	104° F (40)		
Coll system	Fan		
Control			
Auto show	Wash: 8	Beam: 8	Strobe: 10 Laser: 6 Mixed shows: 3
Sound show	Wash: 8	Beam: 8	Strobe: 10 Laser: 6 Mixed shows: 3
Channel	3CH /5CH /11CH /28CH		





This product is subject to the European Waste Electrical and Electronic Equipment Directive (WEEE) in its currently valid version.

Do not dispose with your normal household waste.

Dispose of this device through an approved waste disposal firm or through your local waste facility. When discarding the device, comply with the rules and regulations that apply in your country. If in doubt, consult your local waste disposal facility.



This Algam Lighting product is compliant to all required UE certifications and conformed to following standard and UE directives:

LVD Directive 2014/35/EU :

EMC Directive 2014/30/EU :

RoHS 2 Directive 2011/65/EU

RED Directive 2014/53/EU

LASERS directive : EN 60825-1:2014

The UE DECLARATION OF CONFORMITY is available, if you need it, please just ask for it at : contact@algam.net

algam

Lighting

Importé par / Imported by ALGAM
2 Rue de Milan, 44470 Thouaré-sur-Loire, FRANCE

