

GOBO COMPACT

Projecteur de gobo outdoor IP65

algam
Lighting

(ES - NL user manuals also available, please contact: contact@algam.net)

Merci d'avoir choisi l'un de nos appareils **Algam Lighting**. Veuillez lire attentivement ce manuel d'utilisation et suivre les instructions pour éviter tout risque d'endommagement de l'appareil dû à une mauvaise manipulation. Conservez ce guide de l'utilisateur pour référence ultérieure.

CONSIGNES DE SÉCURITÉ IMPORTANTES

Les symboles illustrés ci-dessus sont des symboles acceptés internationalement pour avertir des dangers potentiels relatifs à l'utilisation d'appareils électriques.

Si l'un de ces symboles est présent sur votre appareils, veuillez prendre connaissance des consignes ci-dessous:



ATTENTION !

Avant d'utiliser votre matériel, nous vous recommandons de lire l'ensemble des instructions de ce manuel.



ATTENTION !

Cet appareil produit une lumière intense et puissante. Risque pour les yeux. Ne regardez pas directement dans le faisceau.



DANGER !

Risque de chocs électriques.

Il est important d'utiliser le câble d'alimentation secteur fourni (câble avec terre). Toujours débrancher l'appareil avant une intervention technique ou avant son entretien. Ne pas brancher cet appareil sur un bloc de puissance variable type «Dimmer pack».

Afin de réduire et d'éviter tout risque d'électrocution ou d'incendie, ne pas utiliser cet appareil dans un milieu humide ou sous la pluie.



Placer l'appareil à une distance minimale de 50cm de tout matériau inflammable et des murs.



ATTENTION !

Risque de brûlure.

Il est important d'éviter tout contact avec l'appareil en fonctionnement et au moins 10 minutes après son utilisation. L'extérieur de l'appareil peut devenir très chaud.

Ne pas utiliser l'appareil avec une température ambiante supérieure de 40°C.



ATTENTION !

Risque d'incendie.

Il est important de garder éloigner tous matériaux combustibles et inflammables de l'appareil en fonctionnement.



DANGER !

Cet appareil présente des risques importants de blessures. Il est important de manipuler et d'utiliser cet appareil de façon professionnelle.

Cet appareil doit être installé avec des crochets solides et de dimension adéquate au poids supporté. L'appareil doit être vissé aux crochets et serré convenablement afin d'éviter toute chute due aux vibrations produites par la machine en fonctionnement. L'accroche de l'appareil doit être sécurisée par une élingue de sécurité. Assurez-vous également que la structure (ou point d'accroche) peut supporter au moins 10X le poids de l'appareil accroché. L'appareil doit être installé par une personne qualifiée et doit être placée hors de portée du public. En cas de problème de fonctionnement, arrêtez immédiatement l'appareil. Ne pas essayer de le réparer soi-même. Contactez votre revendeur ou faites appel à un réparateur spécialisé et agréé. Il n'y a aucune pièce remplaçable par l'utilisateur.

- Ne jamais couper ou manipuler le cordon d'alimentation ou la fiche. Si un cordon d'alimentation est fourni avec un fil de terre, cela est obligatoire pour garantir un fonctionnement en toute sécurité ! Sinon, une situation de vie en danger existe !
- Déballez et vérifiez soigneusement qu'il n'y a pas de dégâts de transport avant d'utiliser l'appareil. Ne mettez jamais un appareil endommagé en service.
- Avant de mettre en marche, assurez-vous que la tension et la fréquence de l'alimentation correspondent aux exigences de l'alimentation de l'appareil, comme indiqué dans ce manuel.
- Cet appareil est destiné à une utilisation en intérieur uniquement. Utilisez-le uniquement dans un endroit sec. Exposer l'appareil à la pluie ou à l'humidité risquerait de provoquer un choc électrique ou un incendie.
- NE laissez PAS de liquides ou d'objets pénétrer dans l'appareil. En cas de déversement de liquide sur l'appareil, DÉBRANCHER immédiatement l'alimentation électrique de l'appareil et contacter le service après-vente.
- L'unité ne doit être installée que dans un endroit bien ventilé. Assurez-vous qu'aucune fente de ventilation n'est obstruée. Afin de garantir une ventilation adéquate, laissez un espace d'air libre d'au moins 20 cm autour des côtés et du dessus de l'appareil.
- Déconnectez l'appareil du secteur avant tout entretien ou maintenance.
Avis concernant la déconnexion de l'alimentation : Pour débrancher le périphérique de la source d'alimentation, la fiche d'alimentation doit être débranchée de la prise de courant. Pour cette raison, l'appareil doit être placé dans une position permettant un accès constant et sans obstruction à la prise de courant. Ainsi, en cas d'urgence, vous pouvez débrancher immédiatement la fiche d'alimentation.
- Tenez toujours le cordon d'alimentation par la fiche. Ne tirez pas sur le cordon lui-même et ne touchez jamais le cordon d'alimentation avec les mains mouillées car cela pourrait provoquer un court-circuit ou un choc électrique. Ne placez pas l'appareil, les enceintes ou tout autre objet sur le cordon d'alimentation et assurez-vous qu'il ne soit pas pincé.
Placez le cordon d'alimentation dans une position où il ne puisse pas être piétiné. Un cordon d'alimentation endommagé peut provoquer un incendie ou un choc électrique. Vérifiez le cordon d'alimentation de temps en temps. En cas de dommage, contactez notre service clientèle pour le faire remplacer.
- Vous devez vous assurer que le cordon d'alimentation ne soit jamais mouillé pendant le fonctionnement. Assurez-vous que le câble d'alimentation ne cause pas de ruissellement sur le projecteur et qu'il n'est pas en contact avec des éléments pouvant le détériorer.
- Avant un orage et / ou un orage avec un risque de foudre, débranchez l'appareil du secteur.
- Vous ne devez en aucun cas ouvrir le boîtier de l'appareil. Si vous le faites, votre sécurité ne sera pas assurée. Il n'y a aucune composante opérationnelle à l'intérieur, seulement des tensions dangereuses qui peuvent vous donner un choc mortel !
- NE JAMAIS utiliser l'appareil dans les conditions suivantes :
 - > Dans des endroits soumis à des vibrations ou des bosses,
 - > Dans des endroits où la température est supérieure à 45 ° C ou inférieure à 2 ° C.
 - > Dans les endroits exposés à une sécheresse excessive ou à une humidité excessive (conditions idéales : entre 35% et 80%).
- Ne plongez jamais l'appareil dans de l'eau ou dans tout autre liquide. Essuyez-le uniquement avec un chiffon légèrement humide.
- N'utilisez jamais l'appareil à proximité de flammes, de matières inflammables, explosives ou de surfaces chaudes. Sinon, vous courez le risque de provoquer un incendie.
- Ne laissez jamais cet appareil en marche sans surveillance.
- Cet appareil ne doit pas être utilisé par des personnes (y compris des enfants) ayant des capacités physiques, physiologiques ou intellectuelles limitées ou par un manque d'expérience et / ou de connaissances, à moins d'être surveillés par une personne responsable de leur sécurité ou de recevoir des instructions de cette personne en ce qui concerne le fonctionnement de l'appareil.
- En cas de problèmes de fonctionnement graves, arrêtez immédiatement d'utiliser l'appareil. N'essayez jamais de démonter, réparer ou modifier l'appareil par vous-même. Sinon, la garantie devient nulle. Les réparations effectuées par des personnes non qualifiées peuvent entraîner des dommages ou un dysfonctionnement. Veuillez

MISE EN SERVICE

1. L'installation et la programmation doivent être effectuées par des professionnels ou des personnes ayant reçu une formation précise.
2. Avant de mettre en route le luminaire, bien s'assurer que l'installation électrique est compatible, notamment au niveau du voltage.
3. Vérifiez que le câble électrique ne subit pas de dommage et changez-le s'il est abimé.
4. Avant d'allumer le luminaire, vérifiez que le câble d'alimentation n'est pas en contact avec d'autres et que personne ne le touche.
5. Avant d'allumer le luminaire, vérifiez que le local est correctement ventilé et protégé.
6. Ne pas laisser de produits inflammables à proximité durant l'utilisation du luminaire
7. Le luminaire ne doit pas être déplacé durant son utilisation. Vérifiez qu'aucun objet ne risque de le percuter.
8. La température des parois du luminaire peut atteindre 65°C. Ne pas toucher à mains nues le luminaire lorsqu'il est durablement allumé.
9. En cas de dysfonctionnement, débrancher l'appareil pour pouvoir intervenir dessus.
10. Il est recommandé de ne pas dépasser 10 heures de fonctionnement en continu.
11. L'ouverture de l'appareil doit être faite par un professionnel bien formé sur la maintenance du luminaire.
12. Si le luminaire n'a pas été utilisé pendant longtemps, il est nécessaire de le nettoyer.

CONNEXIONS DU LUMINAIRE

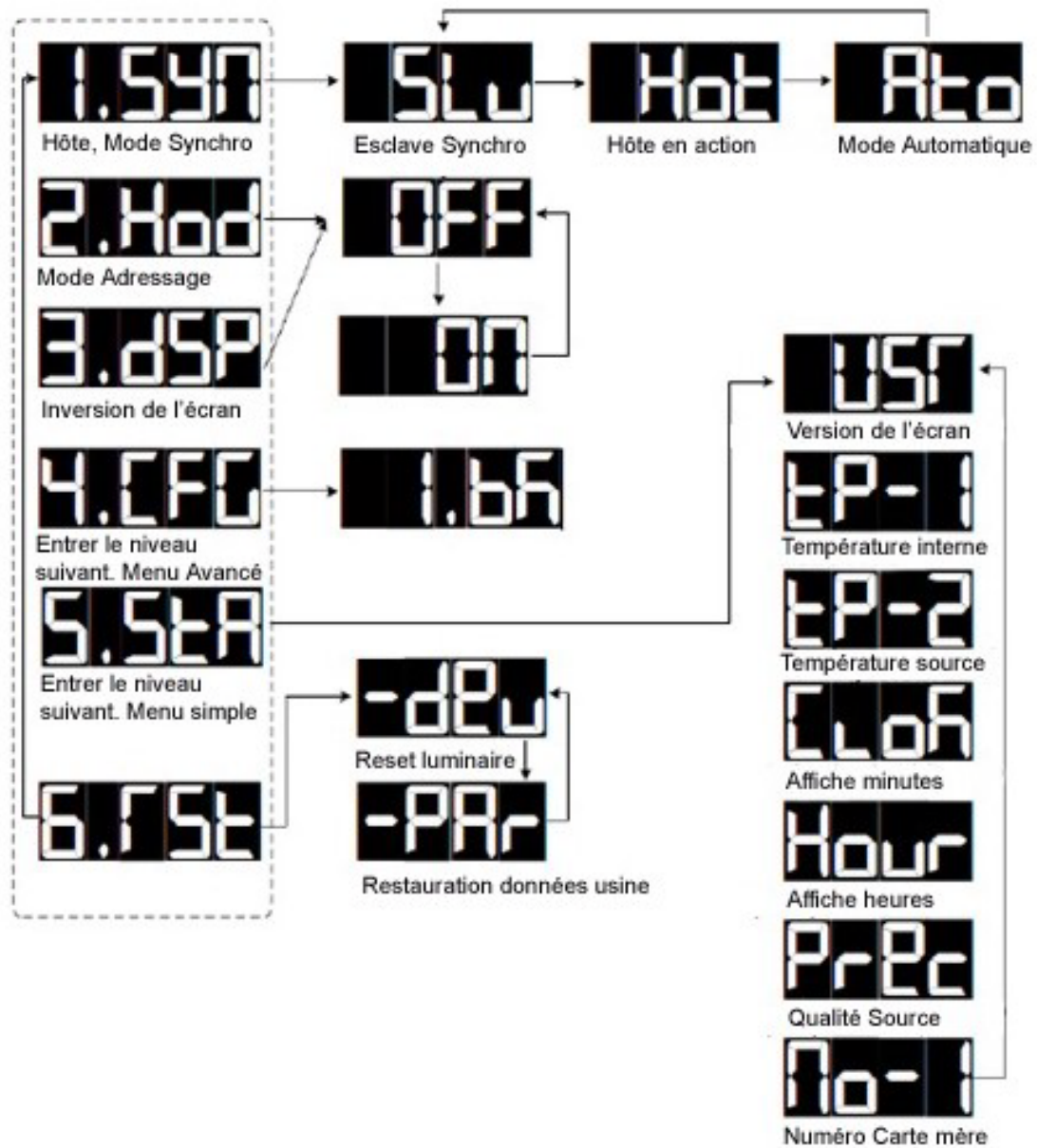
Il y a des connexions d'alimentation et des connexions d'entrée et sortie du contrôle DMX. Connectez l'arrivée de contrôle DMX à la connexion DMX IN, et si besoin connectez la connexion DMX OUT au luminaire suivant. En fin de bus DMX, et sur le dernier appareil, il est conseillé d'utiliser un terminal DMX qui peut éviter au signal d'être perturbé par des ondes électriques. Cette résistance 1 W et 120 ohm doit se placer sur le DMX OUT du dernier luminaire.

Nettoyage et Maintenance (page 9)

Nettoyez le luminaire régulièrement pour assurer la propreté de l'optique et augmenter sa durée de vie. Bien entendu, ce nettoyage doit se faire avec l'alimentation coupée.

1. Nettoyage du luminaire :
 - a. Nettoyer le corps de l'appareil et l'optique tous les mois.
 - b. Utiliser un tissu doux, humidifié sans solvant ni alcool.
 - c. Nettoyer le ventilateur chaque mois si possible
2. Maintenance :
 - a. Toute les vis installées sur le luminaire doivent être bien serrées. Remplacer les vis qui présentent des traces de corrosion.
 - b. Vérifiez que les points de fixation n'ont pas subi de déformation
 - c. Vérifiez que le câble d'alimentation n'a pas été abimé et que sa gaine est bien en place.
 - d. Pour assurer un bon fonctionnement, l'installation électrique doit être vérifiée tous les 3 mois.

MENU ET COMMANDES



PROTOCOLE DMX 11 CANAUX

Canal	Nom	Valeur	Description
CH 1	Strobe	0-3	Lumière
		4-103	Effet pulsation lent à très rapide
		104-107	Lumière
		108-207	Effet stobe gradué lent à rapide
		208-251	Effet aléatoire lent à rapide
		252-255	Lumière
CH 2	Dimming	0-255	Gradation 0-100%
CH 3	Colour	0-127	Couleurs linéaires
		128-133	Blanc + Couleur 1
		134-139	Couleur 1
		140-145	Couleur 2
		146-152	Couleurs 2 + 3
		153-158	Couleur 3
		159-164	Couleurs 3 + 4
		165-171	Couleur 4
		172-177	Couleurs 5 + 6
		178-183	Couleur 6
		184-191	Couleur 6 + Blanc
		192-222	Rotation couleurs lent à rapide
		223-224	Stop
		225-255	Rotation inversée couleurs lent à rapide
CH 4	Gpbos	0-15	Gobo 1
		16-31	Gobo 2
		32-47	Gobo 3
		48-63	Gobo 4
		64-79	Gobo 1 avec balancement lent à rapide
		80-95	Gobo 2 avec balancement lent à rapide
		96-111	Gobo 3 avec balancement lent à rapide
		112-127	Gobo 4 avec balancement lent à rapide
		128-191	Défilement des gobos lent à rapide
		192-255	Défilement inversé des gobos lent à rapide
CH 5	Gobo Autorotation	0-127	0 - 360°
		128-187	Défilement des gobos lent à rapide
		188-195	Stop
		196-255	Défilement inversé des gobos lent à rapide
CH 6	Réglage fin automatique	0-255	
CH 7	Reset	128-255	Reset pour moins de 5 secondes

CARACTÉRISTIQUES TECHNIQUES

Fabrication du boîtier en fonte d'aluminium

Alimentation Electrique : Classe 1 - 90/240 V - 50 Htz, 60 Htz.

Consommation Electrique : 120 W

Source : LED high integration OSRAM 120 W

Isolation Electrique 1,5 KV

Résistance d'isolation > 2 M Ω

Température ambiante – 35° à 40° C

IRC : 90 minimum

Température de couleur de la source : 7500 °K

Intensité lumineuse : 1350 lux à 5 m

Angle du faisceau : 36°

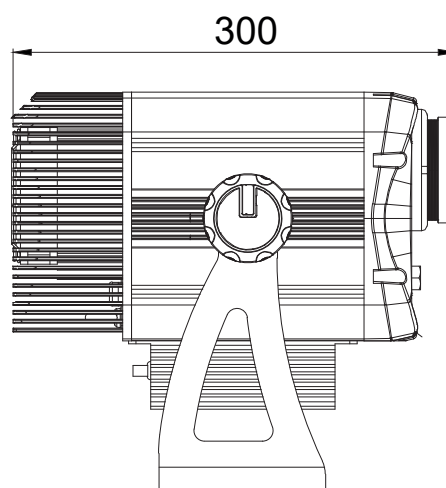
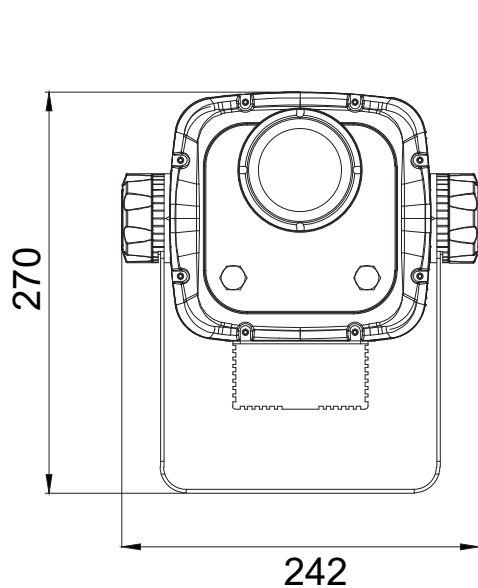
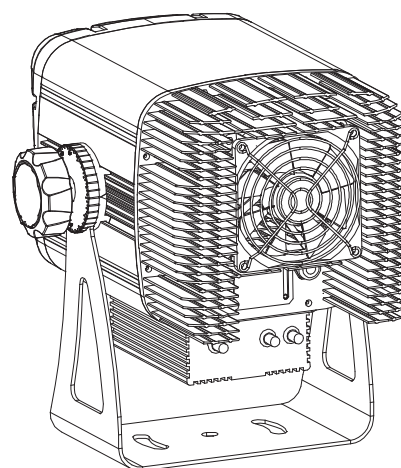
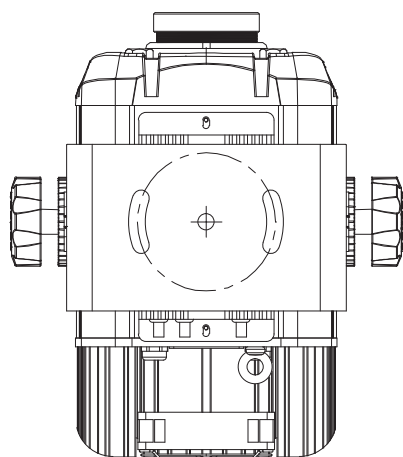
Nombre de canaux DMX : 7

Strobe 1 à 32 Htz

Fonction de dimming 0-100% , divisé en 256 pas, temps de réaction réduit.

Dimensions 300 x 240 x 270 mm

Poids Net : 8,3 kg



CARACTÉRISTIQUES TECHNIQUES



Applicable dans l'Union Européenne et les autres pays européens pratiquant le tri des déchets) La présence de ce symbole sur le produit ou sur la documentation correspondante indique qu'en fin de vie, le produit ne doit pas être jeté avec les déchets normaux, afin d'éviter tout dommage à l'environnement ou aux personnes consécutive à une élimination non contrôlée des déchets. Séparez-le des autres types de déchets et recyclez-le, afin de promouvoir la réutilisation durable des ressources naturelles. Nous conseillons aux utilisateurs non professionnels de contacter le revendeur chez qui ils ont acheté le produit, ou un représentant gouvernemental local, pour plus de détails sur le lieu de collecte et la façon de recycler cet appareil dans le meilleur respect de l'environnement possible.. Nous invitons les utilisateurs professionnels à contacter leur fournisseur et à vérifier les termes et conditions de leur contrat d'achat. Ce produit ne doit pas être mélangé à d'autres déchets commerciaux lors de la collecte.



Ce produit **Algam Lighting** est conforme aux certifications européennes en vigueur ainsi qu'aux directives européennes suivantes :

LVD Directive 2014/35/EU :

EMC Directive 2014/30/EU :

RoHS 2 Directive 2011/65/EU

RED Directive 2014/53/EU

Sécurité des appareils à LASER : EN 60825-1:2014

La DECLARATION UE DE CONFORMITE est disponible sur demande à l'adresse suivante : contact@algam.net

NOTES

NOTES

algam

Lighting

Importé par / Imported by ALGAM
2 Rue de Milan, 44470 Thouaré-sur-Loire, FRANCE

