

# PHEBUS2

**JEU DE LUMIÈRE 3 EN 1 AVEC LASER**

*3 IN 1 LIGHTING EFFECT WITH LASER*

*LICHTEFFEKT 3-IN-1 MIT LASER*

*JUEGO DE LUCES 3 EN 1 CON LÁSER*



**PROFESSIONALS ONLY  
RÉSERVÉ AUX  
PROFESSIONNELS**

**EN60825-1:2014**

*L'usage de cet appareil est  
exclusivement réservé aux  
activités professionnelles de  
spectacle et d'affichage.*

*The use of this device is  
exclusively reserved for  
professional activities.*

**alгам**  
*Lighting*



<b>CONSIGNES DE SÉCURITÉ IMPORTANTES</b> .....	<b>04</b>
INSTALLATION	
UTILISATION	
MAINTENANCE/ENTRETIEN	
<b>INFORMATION LASER</b> .....	<b>06</b>
<b>MISE EN SERVICE</b> .....	<b>08</b>
ALIMENTATION	
CONNEXION DMX	
<b>ACCROCHE</b> .....	<b>08</b>
<b>MENU ET COMMANDES</b> .....	<b>09</b>
<b>PROTOCOLES DMX</b> .....	<b>10</b>
9 CANAUX	
<b>CARACTÉRISTIQUES TECHNIQUES</b> .....	<b>13</b>



Merci d'avoir choisi l'un de nos appareils Algam Lighting. Veuillez lire attentivement ce manuel d'utilisation et suivre les instructions pour éviter tout risque d'endommagement de l'appareil dû à une mauvaise manipulation. Conservez ce guide de l'utilisateur pour référence ultérieure.

## CONSIGNES DE SÉCURITÉ IMPORTANTES

Les symboles illustrés ci-dessus sont des symboles acceptés internationalement pour avertir des dangers potentiels relatifs à l'utilisation d'appareils électriques. Si l'un de ces symboles est présent sur votre appareil, veuillez prendre connaissance des consignes ci-dessous :



### ATTENTION !

Avant d'utiliser votre matériel, nous vous recommandons de lire l'ensemble des instructions de ce manuel.



### ATTENTION !

Cet appareil produit une lumière intense et puissante. Risque pour les yeux. Ne pas regarder directement dans le faisceau.



### DANGER !

Tension dangereuse, risque de chocs électriques. Ne pas ouvrir le produit. Pour réduire le risque de choc électrique ne pas exposer cet équipement à la pluie ou à l'humidité.



### ATTENTION !

Risque de brûlure. L'extérieur de l'appareil peut devenir très chaud. Ne pas toucher moins de 10 minutes après l'utilisation.



### ATTENTION !

Risque d'incendie. Garder éloigner tous les matériaux combustibles et inflammables de l'appareil en fonctionnement.



### DANGER !

Risque pour la sécurité. Cet appareil présente des risques importants de blessures. Suivre les consignes de sécurité.



Placer l'appareil à une distance minimale de 50cm de tout matériau inflammable et des murs.

## INSTALLATION

- Déballez et vérifiez soigneusement qu'il n'y a pas de dégâts de transport avant d'utiliser l'appareil. Ne mettez jamais un appareil endommagé en service.
- Cet appareil doit être installé avec des crochets solides et de dimension adéquate au poids supporté. L'appareil doit être vissé aux crochets et serré convenablement afin d'éviter toute chute due aux vibrations. Vérifier également que la structure (ou point d'accroche) peut supporter au moins 10X le poids de l'appareil accroché. L'appareil doit être installé par une personne qualifiée et doit être placé hors de portée du public. Il est nécessaire d'utiliser un système d'accroche secondaire (élingue de sécurité) homologué pour le poids de l'appareil.
- Cet appareil est destiné à une utilisation en intérieur uniquement. Utilisez-le uniquement dans un endroit sec. Exposer l'appareil à la pluie ou à l'humidité risquerait de provoquer un choc électrique ou un incendie.
- Ne placez pas l'appareil, les enceintes ou tout autre objet sur le cordon d'alimentation et assurez-vous qu'il ne soit pas pincé.
- Pour une protection adaptée contre les électrisations, l'appareil doit être raccordé à la terre (masse). Le circuit électrique d'alimentation doit être équipé d'un fusible ou d'un disjoncteur, et d'un dispositif de protection différentiel.
- L'unité ne doit être installée que dans un endroit bien ventilé. Assurez-vous qu'aucune fente de ventilation n'est obstruée. Afin de garantir une ventilation adéquate, laissez un espace d'air libre d'au moins 20 cm autour des côtés et du dessus de l'appareil.
- Pour réduire le risque d'étranglement, le câblage souple raccordé à ce luminaire doit être fixé efficacement au mur si le câblage se situe dans le volume d'accessibilité au toucher.

- Avis concernant la déconnexion de l'alimentation : Pour débrancher le périphérique de la source d'alimentation, la fiche d'alimentation doit être débranchée de la prise de courant. Pour cette raison, l'appareil doit être placé dans une position permettant un accès constant et sans obstruction à la prise de courant. Ainsi, en cas d'urgence, vous pouvez débrancher immédiatement la fiche d'alimentation.

## UTILISATION

- Cet appareil ne doit pas être utilisé par des personnes (y compris des enfants) ayant des capacités physiques, physiologiques ou intellectuelles limitées ou par un manque d'expérience et / ou de connaissances, à moins d'être surveillés par une personne responsable de leur sécurité ou de recevoir des instructions de cette personne en ce qui concerne le fonctionnement de l'appareil.
- Ne laissez jamais cet appareil en marche sans surveillance.
- En cas de problèmes de fonctionnement, arrêtez immédiatement d'utiliser l'appareil. Ne pas essayer de le réparer soi-même. Contactez votre revendeur ou faites appel à un réparateur spécialisé et agréé. Il n'y a aucune pièce remplaçable par l'utilisateur.
- NE JAMAIS utiliser l'appareil dans les conditions suivantes :
  - > Dans des endroits soumis à des vibrations ou des bosses,
  - > Dans des endroits où la température ambiante (ta) est supérieure à 45 ° C ou inférieure à 2 ° C.
  - > Dans les endroits exposés à une sécheresse excessive ou à une humidité excessive (conditions idéales : entre 35% et 80%).
- N'utilisez jamais l'appareil à proximité de flammes, de matières inflammables, explosives ou de surfaces chaudes. Sinon, vous courez le risque de provoquer un incendie.
- L'extérieur de l'appareil peut devenir très chaud. Il est important d'éviter tout contact avec l'appareil en fonctionnement et au moins 10 minutes après son utilisation.
- Il est important d'utiliser le câble d'alimentation secteur fourni (câble avec terre).
- Avant de mettre en marche, assurez-vous que la tension et la fréquence de l'alimentation correspondent aux exigences de l'alimentation de l'appareil, comme indiqué dans ce manuel.
- Ne jamais couper ou manipuler le cordon d'alimentation ou la fiche. Si un cordon d'alimentation est fourni avec un fil de terre, cela est obligatoire pour garantir un fonctionnement en toute sécurité ! Risque de choc électrique mortel !
- Tenez toujours le cordon d'alimentation par la fiche. Ne tirez pas sur le cordon lui-même et ne touchez jamais le cordon d'alimentation avec les mains mouillées car cela pourrait provoquer un court-circuit ou un choc électrique.
- Ne pas brancher cet appareil sur un bloc de puissance variable type « Dimmer pack ».
- NE laissez PAS de liquides ou d'objets pénétrer dans l'appareil. En cas de déversement de liquide sur l'appareil, DÉBRANCHEZ immédiatement l'alimentation électrique de l'appareil et contactez le service après-vente.
- Vous devez vous assurer que le cordon d'alimentation ne soit jamais mouillé pendant le fonctionnement. Avant un orage et / ou un orage avec un risque de foudre, débranchez l'appareil du secteur.
- Vous ne devez en aucun cas ouvrir le boîtier de l'appareil. Si vous le faites, votre sécurité ne sera pas assurée. Il n'y a aucune composante opérationnelle à l'intérieur, seulement des tensions dangereuses qui peuvent vous donner un choc mortel !
- ATTENTION : Cet appareil émet des flashes lumineux pouvant provoquer des crises d'épilepsie chez les personnes photosensibles

## MAINTENANCE / ENTRETIEN

- N'essayez jamais de démonter, réparer ou modifier l'appareil par vous-même. Sinon, la garantie devient nulle. Les réparations effectuées par des personnes non qualifiées peuvent entraîner des dommages ou un dysfonctionnement. Veuillez contacter le centre d'assistance technique agréé le plus proche. La source lumineuse contenue dans ce luminaire ne doit être remplacée que par le fabricant ou son agent de maintenance ou une personne de qualification équivalente.
- Les écrans, les lentilles ou les filtres à ultraviolet doivent être remplacés s'ils sont visiblement endommagés à un point compromettant leur efficacité, par exemple par des fêlures ou des rayures profondes.
- La lampe doit être remplacée si elle a été endommagée ou déformée par la chaleur.
- Déconnectez l'appareil du secteur avant tout entretien ou maintenance.
- Si le câble ou le cordon extérieur souple de ce luminaire est endommagé, il doit être remplacé par un câble ou un cordon spécial provenant exclusivement du fabricant ou de son agent de maintenance.
- Ne plongez jamais l'appareil dans de l'eau ou dans tout autre liquide. Essuyez-le uniquement avec un chiffon légèrement humide.
- ATTENTION : Utiliser un fusible de rechange de même type et calibre.

# ATTENTION ! INFORMATIONS LASER

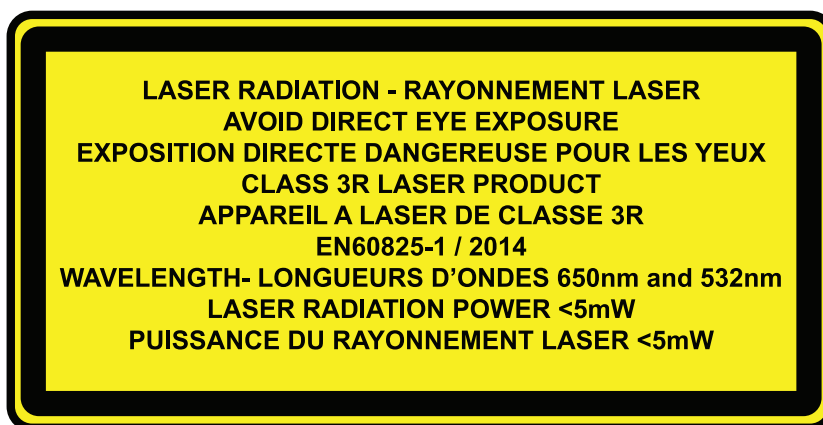


Nous vous recommandons de lire l'ensemble des instructions de ce manuel avant toute utilisation de ce produit. Conserver cette notice pour consultation ultérieure.

Cet appareil à LASER est conforme à la norme européenne NF EN 60825-1:2014/A11:2021.

## EXPLICATION DES PLAQUES INDICATRICES PRÉSENTES SUR VOTRE APPAREIL :

**CET APPAREIL  
EST DE CLASSE 3R**  
EXPOSITION DIRECTE  
DANGEREUSE POUR  
LES YEUX



**EXPOSITION DANGEREUSE**  
UN RAYONNEMENT LASER  
EST EMIS PAR CETTE OUVERTURE



**RAYONNEMENT LASER**  
EXPOSITION DANGEREUSE  
POUR LES YEUX  
APPAREIL A LASER  
DE CLASSE 3R



EN60825-1 / IEC 1072/14

# ATTENTION ! INFORMATIONS LASER

Eviter l'exposition aux rayons du laser, risque de brûlures. Dans ce contexte, faire également preuve d'une extrême prudence lors de l'utilisation d'instruments optiques à proximité de l'appareil (lunettes, appareil photo, caméra, jumelles...). Eviter toute substance ou objet inflammable dans la zone de balayement du laser. Si le laser est installé ou utilisé de façon incorrecte, il peut provoquer des risques de blessures, de feu ou d'explosion.



L'usage de cet appareil est exclusivement réservé aux activités professionnelles de spectacle et d'affichage. Cet appareil a été développé pour un usage professionnel et ne convient pas comme éclairage domestique.

Cet appareil est équipé d'une clef de sécurité et d'un raccord pour connecter un interrupteur d'arrêt d'urgence externe (non compris avec le produit). Conformément aux réglementations légales en vigueur, nous vous conseillons de raccorder un interrupteur d'arrêt d'urgence lors de l'utilisation du produit. Suivez les consignes de sécurité du fabricant pour son utilisation. Retirez toujours la clef de sécurité du produit quand l'appareil n'est pas utilisé par une personne qualifiée.

Dans certains pays, l'installation et l'utilisation de lasers est soumis à approbation des autorités compétentes. Consulter et suivre les réglementations locales.

Les distances entre l'appareil et le public ou les expositions maximales permises sont définies par chaque pays et doivent être évaluées par un professionnel formé et qualifié. Dans certains pays, l'installation et l'utilisation des lasers dans les lieux recevant du public ne peut se faire que par une personne désignée responsable de la sécurité laser. Prenez contact avec les autorités locales pour plus d'informations.

## DÉCRET N°2012-1303

Lors de son utilisation, cet appareil doit être installé de façon à ce que les rayons restent au-dessus du niveau des yeux du public et ne les atteignent en aucun cas.

## DÉCRET N° 2007-665

Cet appareil est un projecteur laser à usage de spectacle et d'affichage, ce n'est pas un pointeur laser et ne doit pas être utilisé comme tel.

Il est interdit d'utiliser cet appareil pour tout autre usage que celui pour lequel il est destiné.


Le fabricant et le distributeur ne sont pas responsables des dommages causés par les lasers de la marque ALGAM LIGHTING. L'utilisateur est seul responsable de l'utilisation et du respect de la réglementation découlant de la norme EN 60825-1:2014/A11 :2021 ainsi que des réglementations locales applicables.

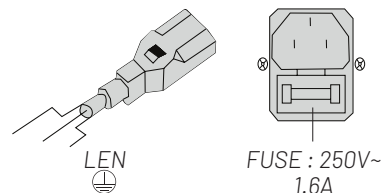
# MISE EN SERVICE

## ALIMENTATION

Utilisez le cordon d'alimentation fourni dans l'emballage. Vérifiez que la tension secteur correspond aux informations indiquées sur le produit.

## CARACTÉRISTIQUES DU CÂBLE D'ALIMENTATION

CABLE (EU)	CABLE (US)	BROCHE	INTERNATIONAL
Marron	Noir	Phase	L
Bleu clair	Blanc	Neutre	N
Jaune/Vert	Jaune/Vert	Terre	



## CONNEXION DMX

La connexion DMX de votre appareil à votre console doit être effectuée avec un câble blindé de bonne qualité.

### SORTIE DMX

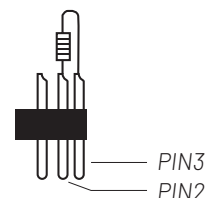
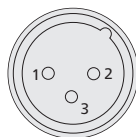
Prises de montage XLR (vue arrière)



1 • Shield  
2 • Shield (-)  
3 • Shield (+)

### ENTRÉE DMX

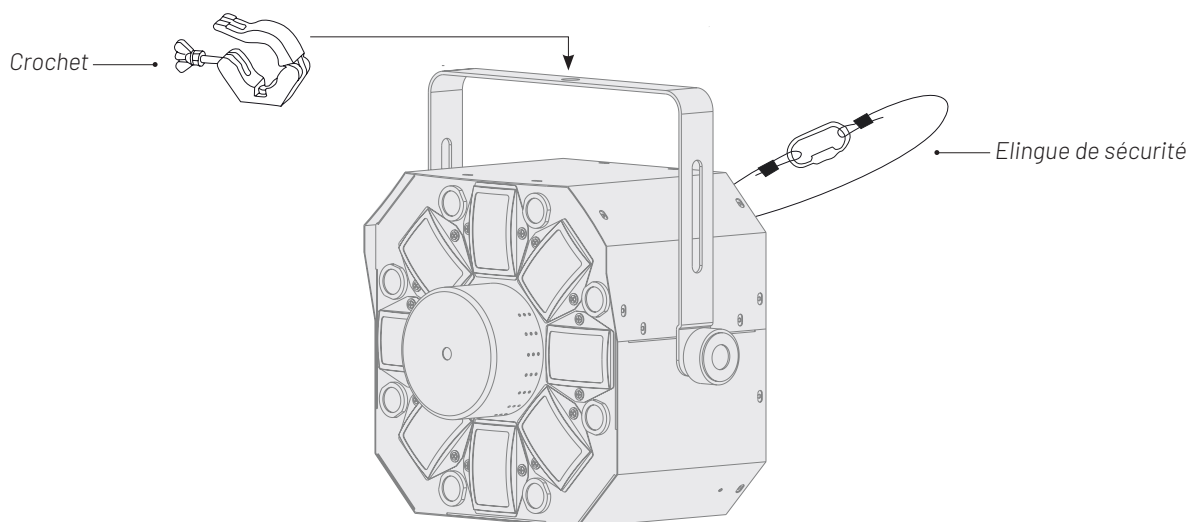
Prises de montage XLR (vue arrière)



En utilisation professionnelle, la norme DMX512 impose la présence d'un « bouchon DMX » sur le dernier appareil DMX de la chaîne afin de finaliser correctement la boucle de signal. Ce bouchon est constitué d'une résistance de 120 ohms placée entre la broche 2 et la broche 3 du connecteur XLR.

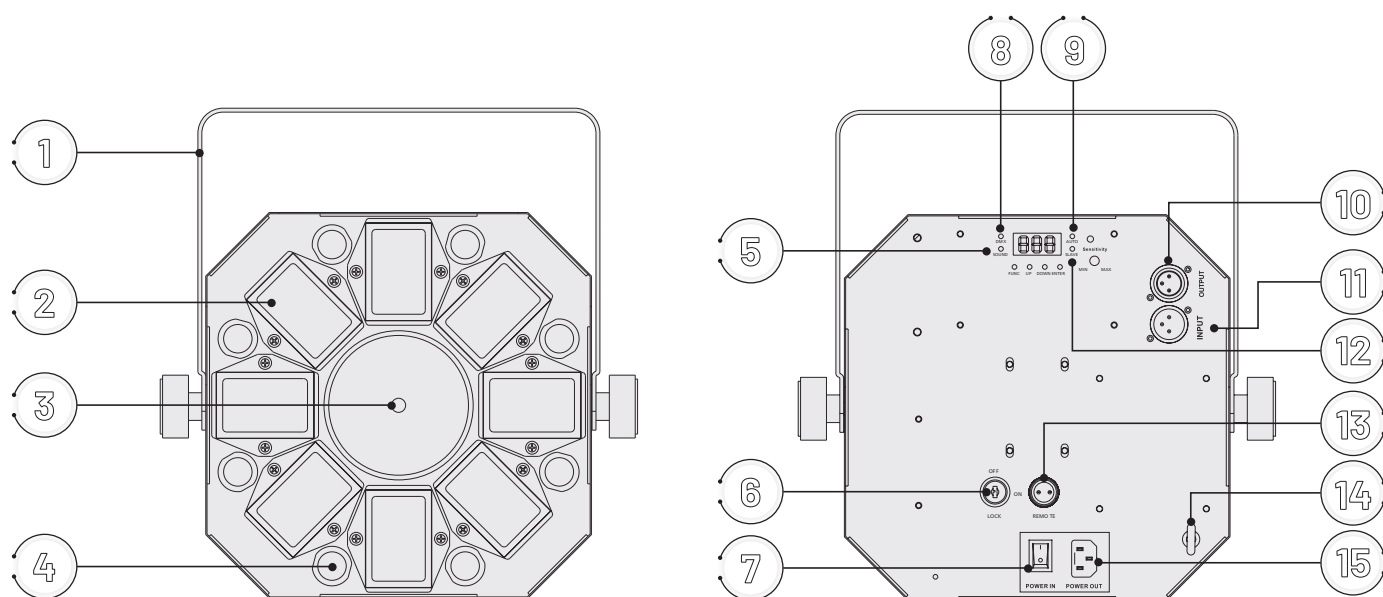
# ACCROCHE

L'appareil doit être installé par une personne qualifiée et doit être placée hors de portée du public. Cet appareil **ALGAM LIGHTING** doit être installé avec des crochets solides et de dimensions adéquate au poids supporté. L'appareil doit être vissé aux crochets et serré convenablement. L'accroche de l'appareil doit être sécurisé par une élingue de sécurité. La structure doit pouvoir supporter au moins 10 fois le poids de l'appareil accroché.

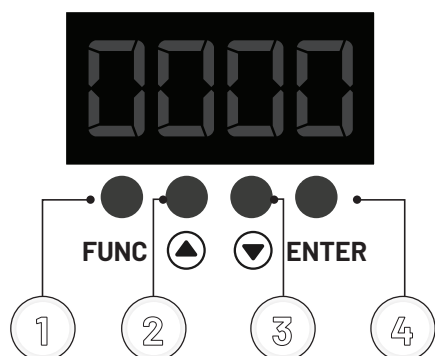




# MENU ET COMMANDES



FONCTION	DESCRIPTION
1 Lyre d'accroche	Pour l'accroche de l'appareil
2 Effet LED	RGBAW X 3W
3 Sortie LASER	Sortie du faisceau LASER
4 Flash blancs	8 X 1W
5 Voyant mode Musical	Allumé lorsque l'appareil est en mode Musical
6 Clé de sécurité LASER	Nécessaire à la condamnation de l'effet LASER ( EN 60825-1:2014)
7 Interrupteur général	Pour mettre sous/hors tension
8 Voyant DMX	Allumé lorsque l'appareil reçoit un signal DMX
9 Voyant mode Auto	Allumé lorsque l'appareil est en mode Auto
10 DMX output	Connecteur XLR femelle 3 broches, sortie du signal DMX
11 DMX input	Connecteur XLR mâle 3 broches, entrée du signal DMX
12 Voyant mode esclave	Allumé lorsque l'appareil est en mode esclave
13 Connecteur interlock LASER	Nécessaire à l'arrêt d'urgence de l'effet LASER (EN 60825-1:2014)
14 Anneau pour élingue de sécurité	Pour sécuriser l'accroche de l'appareil avec une élingue de sécurité
15 Alimentation électrique	Connecteur d'alimentation



FONCTION	DESCRIPTION
1 <b>FUNC</b>	Sélection des modes et retour au menu précédent
2 ▲	Incrémente la valeur et navigation dans les menus
3 ▼	Décrémente la valeur et navigation dans les menus
4 <b>ENTER</b>	Validation des commandes

# MENU ET COMMANDES

MENU	FONCTION		
MODES AUTOMATIQUE	<i>Aut 0</i>	Laser + Effets LED + Flashs blancs	
	<i>Aut 1</i>	Laser + Effets LED	Pour régler la vitesse appuyer sur <b>ENTER</b>
	<i>Aut 2</i>	Laser + Flashs blancs	
	<i>Aut 3</i>	Effets LED + Flashs blancs	<i>500 1</i>
	<i>Aut 4</i>	Effets LED	le plus rapide
	<i>Aut 5</i>	Laser	<i>5 100</i>
	<i>Aut 6</i>	Flashs blancs	le plus lent
MODES MUSICAL	<i>Sou 0</i>	Laser + Effets LED + Flashs blancs	
	<i>Sou 1</i>	Laser + Effets LED	
	<i>Sou 2</i>	Laser + Flashs blancs	
	<i>Sou 3</i>	Effets LED + Flashs blancs	
	<i>Sou 4</i>	Effets LED	
	<i>Sou 5</i>	Laser	
	<i>Sou 6</i>	Flashs blancs	
MODE ESCLAVE		Passé l'appareil en mode esclave	
MODE DMX	<i>300 1</i>	Signal DMX	
	<i>350 4</i>		

Si les LED clignotent, cela indique que le signal DMX ou le signal ESCLAVE n'est pas correctement connecté.  
Veuillez vérifier le câble, le panneau de contrôle et les autres équipements.



# PROTOCOLES DMX

## 9 CANAUX

CANAL	VALEUR	DESCRIPTION
CH 1 MODES	000 - 009	Moteur à l'arrêt
	010 - 024	Programme automatique 0
	025 - 039	Programme automatique 1
	040 - 054	Programme automatique 2
	055 - 069	Programme automatique 3
	070 - 084	Programme automatique 4
	085-099	Programme automatique 5
	100-114	Programme automatique 6
	115-129	Programme musical 0
	130-144	Programme musical 1
	145-159	Programme musical 2
	160-174	Programme musical 3
	175-189	Programme musical 4
	190-204	Programme musical 5
	205-220	Programme musical 6
	221-255	Mode DMX

# PROTOCOLES DMX

CANAL	VALEUR	DESCRIPTION
CH 2 LEDS	000 - 009	Blackout
	010 - 014	Rouge
	015 - 019	Vert
	020 - 024	Bleu
	025 - 029	Ambre
	030 - 034	Blanc
	035 - 039	Blanc + Rouge
	040 - 044	Rouge + Vert
	045 - 049	Vert + Bleu
	050 - 054	Bleu + Ambre
	055 - 059	Ambre + Blanc
	060 - 064	Blanc - Vert
	065 - 069	Vert + Ambre
	070 - 074	Ambre + Rouge
	075 - 079	Rouge + Bleu
	080 - 084	Bleu + Blanc
	085 - 089	Rouge + Vert + Bleu
	090 - 094	Rouge + Vert + Ambre
	095 - 099	Rouge + Vert + Blanc
	100 - 104	Rouge + Ambre + Bleu
	105 - 109	Rouge + Blanc + Bleu
	110 - 114	Rouge + Ambre + Blanc
	115 - 119	Ambre + Vert + Bleu
	120 - 124	Bleu + Vert + Blanc
	125 - 129	Ambre + Vert + Blanc
130 - 134	Ambre + Blanc + Bleu	
135 - 139	Rouge + Vert + Bleu + Ambre	
140 - 144	Rouge + Vert + Bleu + Blanc	
145 - 149	Bleu + Vert + Blanc + Ambre	
150 - 154	Bleu + Vert + Ambre + Blanc	
155 - 159	Blanc + Rouge + Bleu + Ambre	
160 - 164	Rouge + Vert + Bleu + Ambre + Blanc	
165 - 209	Automatique (couleur unique uniquement)	
210 - 255	Automatique (deux couleurs en même temps)	
CH 3		Vitesse automatique (lorsque CH2 est entre 165 et 255)
	000 - 255	Lent-rapide (uniquement les couleurs)
CH 4 LED STROBE	000 - 004	Sans fonction
	005 - 254	Stroboscope de lent à rapide (max 30Hz)
	255 - 255	Mode stroboscope - détection musicale

# PROTOCOLES DMX

CANAL	VALEUR	DESCRIPTION
CH 5 EFFETS LED	000 - 009	Moteur éteint
	010 - 019	Programme 1 - De lent à rapide
	020 - 029	Programme 2 - De lent à rapide
	030 - 039	Programme 3 - De lent à rapide
	040 - 049	Programme 4 - De lent à rapide
	050 - 059	Programme 5 - De lent à rapide
	060 - 069	Programme 6 - De lent à rapide
	070 - 079	Programme 7 - De lent à rapide
	080 - 089	Programme 8 - De lent à rapide
	090 - 099	Programme 9 - De lent à rapide
	100 - 109	Programme 10 - De lent à rapide
CH 6 LASER	110 - 255	Moteur allumé
	000 - 009	Black out
	010 - 049	Laser rouge allumé
	050 - 089	Laser vert allumé
	090 - 129	Lasers rouge et vert allumé (Stroboscope alterné)
	130 - 169	Laser rouge allumé + Stroboscope laser vert
	170 - 209	Laser vert allumé + Stroboscope laser rouge
CH 7 LASER STROBE	210 - 255	Stroboscope lasers verts et rouge
	000-004	Sans fonction
	005-254	Stroboscope de lent à rapide (max 30Hz)
CH 8 MOTEUR LED	255-255	Mode stroboscopique - détection musicale
	000-004	Moteur éteint
	005-127	Tourne dans le sens horaire - De lent à rapide
	128-133	Moteur éteint
CH 9 MOTEUR LASER	134-255	Tourne dans le sens antihoraire - De lent à rapide
	000-004	Moteur éteint
	005-127	Tourne dans le sens horaire
	128-133	Moteur éteint
	134-255	Tourne dans le sens antihoraire

# CARACTÉRISTIQUES TECHNIQUES

Dimensions	240 x 220 x 110mm
Poids	4,2kg
Type d'alimentation	Alimentation à découpage (International)
Tension d'alimentation	100-240V~ 50/60Hz
Puissance consommée	66W
Fusible	1.6A
Sources LASER	Diodes laser de classe 3R- 1 Rouge : 650nm - 1 Vert : 532nm
Puissance en sortie	<5mW par point
Puissance LED LASER	100mW et 50mW
Nombre de LED	1xRouge 3W, 1x Vert 3W, 1x Bleu 3W, 1xAmbre 3W, 1x Blanche 3W + 8x RGBW 3W



Applicable dans l'Union Européenne et les autres pays européens pratiquant le tri des déchets. La présence de ce symbole sur le produit ou sur la documentation correspondante indique qu'en fin de vie, le produit ne doit pas être jeté avec les déchets normaux, afin d'éviter tout dommage à l'environnement ou aux personnes consécutive à une élimination non contrôlée des déchets.

Séparez-le des autres types de déchets et recyclez-le, afin de promouvoir la réutilisation durable des ressources naturelles. Nous conseillons aux utilisateurs non professionnels de contacter le revendeur chez qui ils ont acheté le produit, ou un représentant gouvernemental local, pour plus de détails sur le lieu de collecte et la façon de recycler cet appareil dans le meilleur respect de l'environnement possible.

Nous invitons les utilisateurs professionnels à contacter leur fournisseur et à vérifier les termes et conditions de leur contrat d'achat.



Ce produit Algam Lighting est conforme aux certifications européennes en vigueur ainsi qu'aux directives européennes suivantes :

LVD Directive 2014/35/EU :

EMC Directive 2014/30/EU :

RoHS 2 Directive 2011/65/EU

La DECLARATION UE DE CONFORMITE est disponible sur demande à l'adresse suivante : [contact@algam.net](mailto:contact@algam.net)



<b>SAFETY INSTRUCTIONS</b> .....	<b>14</b>
INSTALLATION	
USAGE	
MAINTENANCE / SERVICE	
<b>LASER INFORMATIONS</b> .....	<b>16</b>
<b>PRODUCT INSTALLATION</b> .....	<b>16</b>
POWER SUPPLY	
DMX CONNECTION	
<b>RIGGING</b> .....	<b>18</b>
<b>OPERATION INSTRUCTIONS</b> .....	<b>19</b>
<b>MENU OPERATING INSTRUCTIONS</b> .....	<b>20</b>
<b>DMX PROTOCOL</b> .....	<b>21</b>
9 CHANNELS	
<b>SPECIFICATIONS</b> .....	<b>22</b>



Thank you for choosing one of our Algam Lighting products. Please read this user's manual carefully and follow the instructions to avoid danger or damage to the unit due to mishandling. Keep this user's guide for future reference.

## SAFETY INSTRUCTIONS

The symbols shown above are internationally accepted symbols to warn of potential hazards related to the use of electrical dangers associated with the use of electrical equipment. If any of these symbols are present on your device, please read the following instructions:



### ATTENTION !

Before using your equipment, we recommend that you read all the instructions in this manual.



### ATTENTION !

This device produces an intense and powerful light. Risk to the eyes. Do not look directly into the beam.



### DANGER !

Hazardous voltage, risk of electric shock. Do not open the product. To reduce the risk of electric shock do not expose this equipment to rain or moisture.



### ATTENTION !

Risk of burns. The exterior of the unit can become very hot. Do not touch within 10 minutes of use.



### ATTENTION !

Fire hazard. Keep all combustible and flammable materials away from the materials away from the unit during operation.



### DANGER !

Safety hazard. This appliance presents a significant risk of injury. Follow the safety instructions.



Place the unit at least 50cm away from flammable materials and walls.

## INSTALLATION

- Unpack and check carefully for transport damage before using the product. Never put a damaged product into operation.
- This product must be installed with strong hooks of adequate size for the weight carried. The product must be screwed to the hooks and tightened properly to prevent it from falling due to vibrations. Also check that the structure (or hanging point) can support at least 10X the weight of the hanging unit. The device must be installed by a qualified person and must be placed out of reach of the public. It is necessary to use a secondary hanging system (safety sling) approved for the weight of the device.
- This unit is intended for indoor use only. Exposing the unit to rain or moisture may result in electric shock or fire.
- Do not place the unit, speakers or any other object on top of the power cord and make sure it is not pinched.
- For proper protection against electric shock, the unit must be connected to earth (ground). The electrical supply circuit must be equipped with a fuse or circuit breaker and a differential protection device.
- To reduce the risk of strangulation the flexible wiring connected to this luminaire shall be effectively fixed to the wall if the wiring is within arm's reach.



- Power Disconnection Notice: To disconnect the device from the power source, the power plug must be removed from the power outlet. For this reason, the device must be placed in a position that allows constant, unobstructed access to the power outlet. This way, in case of an emergency, you can disconnect the power plug immediately.
- The unit should only be installed in a well ventilated area. Make sure that no ventilation slots are blocked. To ensure adequate ventilation, leave at least 20 cm of free air space around the sides and top of the unit.

## USAGE

- This appliance must not be used by persons (including children) with limited physical, physiological or mental capabilities or lack of experience and/or knowledge, unless they are supervised by a person responsible for their safety or are instructed by that person in the operation of the appliance.
- Never leave this equipment unattended.
- If you experience any problems with the unit, stop using it immediately. Do not attempt to repair it yourself. Contact your dealer or an authorized service center. There are no user replaceable parts.
- NEVER use the unit under the following conditions:
  - > In areas subject to vibration or bumps,
  - > In places where the ambient temperature is above 45 ° C or below 2 ° C.
  - > In areas exposed to excessive dryness or humidity (ideal conditions: between 35% and 80%).
- Never use the unit near flames, flammable or explosive materials or hot surfaces. Doing so may cause a fire.
- The exterior of the unit can become very hot. It is important to avoid contact with the unit during operation and for at least 10 minutes after use.
- It is important to use the supplied power cable (grounded cable).
- Before turning on the power, make sure that the voltage and frequency of the power supply match the power requirements of the unit, as described in this manual.
- Never cut or tamper with the power cord or plug. If a power cord is provided with a ground wire, it is required for safe operation! Risk of fatal electric shock!
- Always hold the power cord by the plug. Do not pull on the cord itself and never touch the power cord with wet hands as this may cause a short circuit or electric shock.
- Do not connect this device to a dimmer pack
- DO NOT allow liquids or objects to enter the unit. If liquid is spilled on the unit, immediately UNPLUG the power supply to the unit and contact customer service.
- You must ensure that the power cord never gets wet during operation. Before a thunderstorm and/or a lightning storm, unplug the unit from the mains.
- Under no circumstances should you open the housing of the device. If you do, your safety will not be assured. There are no operational components inside, only dangerous voltages that can give you a fatal shock!

## MAINTENANCE / SERVICE

- Never attempt to disassemble, repair or modify the unit yourself. Otherwise, the warranty becomes void. Repairs by unqualified persons may result in damage or malfunction. Please contact the nearest authorized service center. The light source contained in this fixture should only be replaced by the manufacturer or its service agent or a person of equivalent qualification.
- Screens, lenses or UV filters should be replaced if they are visibly damaged to an extent that compromises their effectiveness, such as by deep cracks or scratches.
- The lamp should be replaced if it has been damaged or deformed by heat.
- Disconnect the unit from the mains before servicing.
- If the cable or flexible outer cord of this fixture is damaged, it must be replaced with a special cable or cord from the manufacturer or its service agent only.
- Never immerse the unit in water or any other liquid. Wipe only with a slightly damp cloth.
- CAUTION : To reduce the risk of fire replace fuse with same type and rating.

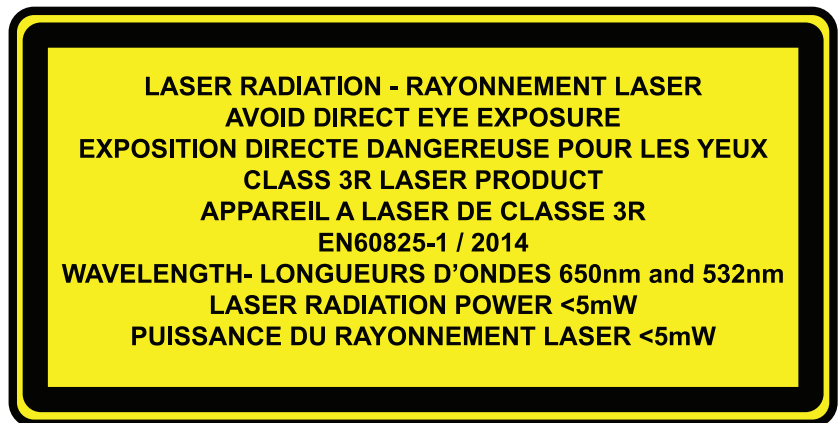
# CAUTION ! LASER INFORMATION



Read carefully this user manual, and follow the safety precautions listed in this manual before use and before installing this fixture. Keep this manual for future reference.  
This fixture is conformed and complying with european standard NF EN 60825-1:2014/A11:2021.

## EXPLANATION OF THE NAMEPLATES ON YOUR DEVICE :

**CLASS 3R  
LASER PRODUCT:**  
AVOID DIRECT EYE EXPOSURE



**HAZARDOUS EXPOSURE**  
LASER RADIATION  
IS EMITTED FROM  
THIS APERTURE



**LASER RADIATION**  
AVOID DIRECT EYE EXPOSURE  
CLASS 3R LASER PRODUCT



EN60825-1 / IEC 1072/14

# CAUTION ! LASER INFORMATION

Avoid exposure to laser rays, as there is a risk of burns. In this context, also exercise extreme caution when using optical instruments in the vicinity of the device (glasses, camera, binoculars, etc.). Avoid any flammable substances or objects in the laser's scanning area. Incorrect installation or use of the laser may result in personal injury, fire or explosion.



This device is intended for use in professional entertainment and display applications only. This device has been developed for professional use and is not suitable for domestic lighting.

In some countries, the installation and use of lasers is subject to approval by the relevant authorities. Consult and follow local regulations.

Distances between the device and the public or maximum permissible exposures are defined by each country and must be assessed by a trained and qualified professional. In some countries, lasers may only be installed and used in places open to the public by a designated Safety laser officer. Please contact your local authorities for further information.

## **DÉCRET N°2012-1303 (FRANCE)**

When in use, this device must be installed in such a way that the rays remain above eye level and do not reach the public under any circumstances.

## **DÉCRET N° 2007-665 (FRANCE)**

This device is a laser projector for show and display purposes. It is not a laser pointer and must not be used as such. It is forbidden to use this device for any purpose other than that for which it is intended.


The manufacturer and distributor are not responsible for damage caused by ALGAM LIGHTING brand lasers. The user is solely responsible for use and compliance with regulations arising from EN 60825-1:2014/A11:2021 and applicable local regulations.

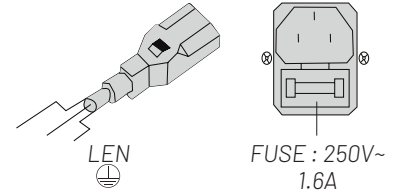
# PRODUCT INSTALLATION

## POWER SUPPLY

Please use the attached power, note that power voltage and frequency are the same as the marked voltage and frequency of device when connecting power. Every device's power should be connected separately, so that device can be controlled individually.

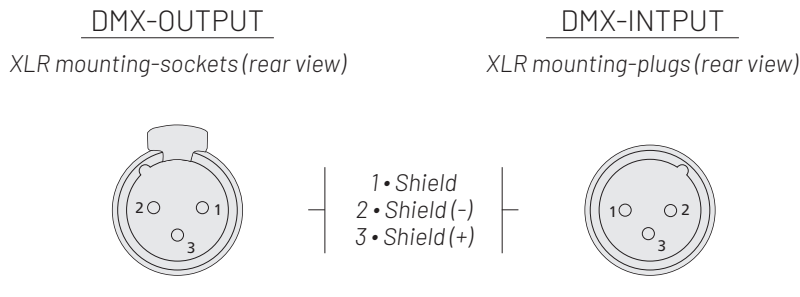
### CABLE SPEC.

CABLE (EU)	CABLE (US)	PIN	INTERNATIONAL
Brown	Black	Live	L
Light Blue	White	Neutral	N
Yellow/Green	Yellow/Green	Earth	



## DMX CONNECTION

Connection between laser lights and DMX must use the shielded cable of diameter more than 0.5mm. Please use the attached 3 pin XL plug/socket to connect the DMX output/input interface. The connection between socket and cable as below (note the plug/socket's 3 pin number and position).

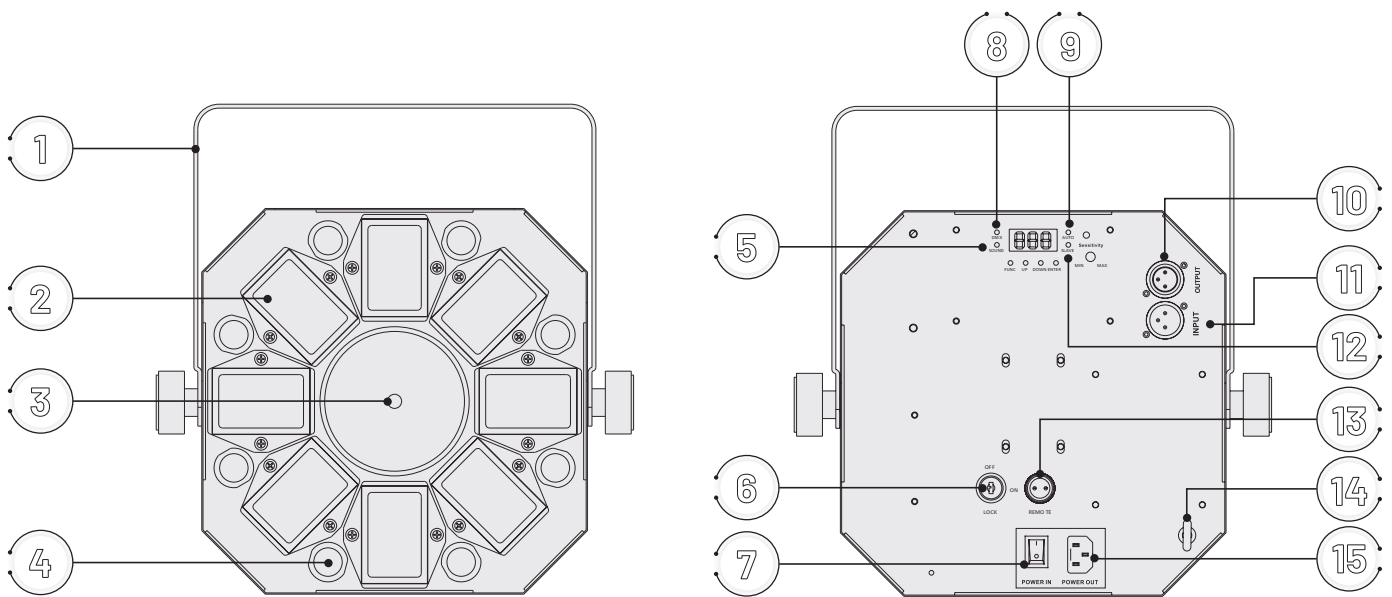


When using standard DMX512 control signal, the last device's output interface must be connected to a DMX plug. This plug is putting a 120 ohm resistance between "canon" plug's 2 pin and 3 pin. Showing as below pic. Sticking this plug into the last device's signal output interface, it will avoid the interference during the process of signal transmission.

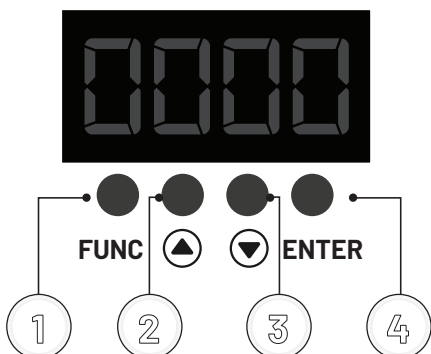
## RIGGING

**Attention!** The installation must be carried out by qualified service personal only. Improper installation can result in serious injuries and /or damage to property. Overhead rigging required extensive experience! Working load limits should be respected, Certified installation materials should be used, the installed device should be inspected regularly for safety.

# OPERATION INSTRUCTIONS



FUNCTION	DESCRIPTION
1 Hanging bracket	For hang and angle adjustment
2 LED 5 colors output	RGBAW X 3W
3 Laser aperture	Laser show, do not look directly into the hole
4 LED white output	8 X 1W
5 MUSIC indicator	In sound model, green indicate light on
6 Key switch	Make sure the professional person use
7 Power switch	To power on/off
8 DMX indicator	In sound model, red indicate light on after DMX connected
9 AUTO indicator	In auto model, blue indicate light on
10 DMX output	3 PIN female XRL interface, for DMX communication
11 DMX input	3 PIN male XRL interface, for DMX communication
12 SLAVE indicator	In auto model, orange indicate light on
13 Safe switch	Switch off the laser manually if error occurs
14 Insurance rings	Connecting wire rope to prevent illegal operation and fall
15 Power input	Power input socket, built-in protective tube and spare tube



FUNCTION	DESCRIPTION
1 <b>FUNC</b>	To go forward in the selected functions or go back the last layer menu
2	To go forward in the selected functions or increase parameter
3	To go backward in the selected functions or reduce parameters
4 <b>ENTER</b>	To go into the next layer menu

# MENU OPERATING INSTRUCTIONS

MENU		FUNCTION	
AUTO MODE	<i>Aut 0</i>	Laser + RGBAW + 8W	
	<i>Aut 1</i>	Laser + RGBAW	To adjust the speed, press <b>ENTER</b>
	<i>Aut 2</i>	Laser + 8W	
	<i>Aut 3</i>	RGBAW + 8W	<i>500 1</i> fastest
	<i>Aut 4</i>	RGBAW	
	<i>Aut 5</i>	Laser	<i>5 100</i> slowest
	<i>Aut 6</i>	8W	
SOUND MODE	<i>Sou 0</i>	Laser + RGBAW + 8W	
	<i>Sou 1</i>	Laser + RGBAW	
	<i>Sou 2</i>	Laser + 8W	
	<i>Sou 3</i>	RGBAW + 8W	
	<i>Sou 4</i>	RGBAW	
	<i>Sou 5</i>	Laser	
	<i>Sou 6</i>	8W	
SLAVE MODE		Put the device into slave mode	
DMX MODE	<i>300 1</i>	DMX Signal	
	<i>350 4</i>		

If the LEDs are flashing, it indicates that the DMX signal or the SLAVE signal is not properly connected. Please check the cable, control panel, and other equipment.



## DMX PROTOCOL

### 9 CHANNEL

CHANNEL	VALUE	DESCRIPTION
CH 1 MODES	000 - 009	Blackout
	010 - 024	Automatic program 0
	025 - 039	Automatic program 1
	040 - 054	Automatic program 2
	055 - 069	Automatic program 3
	070 - 084	Automatic program 4
	085-099	Automatic program 5
	100-114	Automatic program 6
	115-129	Sound program 0
	130-144	Sound program 1
	145-159	Sound program 2
	160-174	Sound program 3
	175-189	Sound program 4
	190-204	Sound program 5
	205-220	Sound program 6
221-255	DMX Mode	

# DMX PROTOCOL

CHANNEL	VALUE	DESCRIPTION
CH 2 LEDS	000 - 009	Blackout
	010 - 014	Red
	015 - 019	Green
	020 - 024	Blue
	025 - 029	Amber
	030 - 034	White
	035 - 039	White + Red
	040 - 044	Red + Green
	045 - 049	Green + Blue
	050 - 054	Blue + Amber
	055 - 059	Amber + White
	060 - 064	White - Green
	065 - 069	Green + Amber
	070 - 074	Amber + Red
	075 - 079	Red + Blue
	080 - 084	Blue + White
	085 - 089	Red + Green + Blue
	090 - 094	Red + Green + Amber
	095 - 099	Red + Green + White
	100 - 104	Red + Amber + Blue
	105 - 109	Red + White + Blue
	110 - 114	Red + Amber + White
	115 - 119	Amber + Green + Blue
	120 - 124	Blue + Green + White
	125 - 129	Amber + Green + White
	130 - 134	Amber + White + Blue
	135 - 139	Red + Green + Blue + Amber
	140 - 144	Red + Green + Blue + White
	145 - 149	Blue + Green + White + Amber
	150 - 154	Blue + Green + Amber + White
	155 - 159	White + Red + Blue + Amber
	160 - 164	Red + Green + Blue + Amber + White
	165 - 209	Automatic (single color only)
	210 - 255	Automatic (two colors simultaneously)
	CH 3	
	000 - 255	Slow-fast (colors only)
CH 4 LED STROBE	000 - 004	No function
	005 - 254	Strobe from slow to fast (max 30Hz)
	255 - 255	Strobe mode - sound activated

# DMX PROTOCOL

CHANNEL	VALUE	DESCRIPTION
CH 5 8 WHITE LED CONTROL	000 - 009	Blackout
	010 - 019	Program 1 - From slow to fast
	020 - 029	Program 2 - From slow to fast
	030 - 039	Program 3 - From slow to fast
	040 - 049	Program 4 - From slow to fast
	050 - 059	Program 5 - From slow to fast
	060 - 069	Program 6 - From slow to fast
	070 - 079	Program 7 - From slow to fast
	080 - 089	Program 8 - From slow to fast
	090 - 099	Program 9 - From slow to fast
	100 - 109	Program 10 - From slow to fast
	110 - 255	On
	CH 6 LASER	000 - 009
010 - 049		Red laser on
050 - 089		Green laser on
090 - 129		Red and green lasers on (Alternate strobe)
130 - 169		Red laser on + Green laser strobe
170 - 209		Green laser on + Red laser strobe
210 - 255		Red and green laser strobe
CH 7 LASER STROBE	000-004	No function
	005-254	Slow to fast strobe (max 30Hz)
	255-255	Strobe mode - music detection
CH 8 LED ROTATE	000-004	Stop
	005-127	Rotate clockwise - Slow to fast
	128-133	Stop
	134-255	Rotate counter-clockwise - Slow to fast
CH 9 LASER ROTATE	000-004	Stop
	005-127	Rotate clockwise
	128-133	Stop
	134-255	Rotate counter-clockwise



# SPECIFICATIONS

Dimensions	240 x 220 x 110mm
Weight	4,2kg
Power type	Switch power (International)
Power supply	100-240V~ 50/60Hz
Electric consumption	66W
Fuse	1.6A
LASER sources	Class 3R laser diodes - 1 Red: 650nm - 1 Green: 532nm
Output power	<5mW per point
LED LASER power	100mW and 50mW
Number of LEDs	1x Red 3W, 1x Green 3W, 1x Blue 3W, 1x Amber 3W, 1x White 3W + 8x RGBW 3W



This product is subject to the European Waste Electrical and Electronic Equipment Directive (WEEE) in its currently valid version.

Do not dispose with your normal household waste.

Dispose of this device through an approved waste disposal arm or through your local waste facility. When discarding the device, comply with the rules and regulations that apply in your country. If in doubt, consult your local waste disposal facility.



This Algam Lighting product is compliant to all required UE certifications and conformed to following standard and UE directives:

LVD Directive 2014/35/EU :

EMC Directive 2014/30/EU :

RoHS 2 Directive 2011/65/EU

The UE DECLARATION OF CONFORMITY is available, if you need it, please just ask for it at : [contact@algam.net](mailto:contact@algam.net)



<b>SICHERHEITSHINWEISE</b> .....	<b>28</b>
INSTALLATION	
BENUTZUNG	
WARTUNG / SERVICE	
<b>LASERINFORMATIONEN</b> .....	<b>30</b>
<b>INBETRIEBNAHME</b> .....	<b>32</b>
STROMVERSORGUNG	
DMX-VERBINDUNG	
<b>RIGGING</b> .....	<b>32</b>
<b>BETRIEBSANLEITUNGEN</b> .....	<b>33</b>
<b>BEDIENUNGSANLEITUNG FÜR DAS MENÜ</b> .....	<b>34</b>
<b>DMX-PROTOKOLL</b> .....	<b>35</b>
9 KANÄLE	
<b>SPEZIFIKATIONEN</b> .....	<b>37</b>



Vielen Dank, dass Sie sich für eines unserer Algam Lighting Produkte entschieden haben. Bitte lesen Sie diese Bedienungsanleitung sorgfältig durch und befolgen Sie die Anweisungen, um Gefahren oder Schäden am Gerät durch unsachgemäße Handhabung zu vermeiden. Bewahren Sie diese Bedienungsanleitung zum späteren Nachschlagen auf.

## SICHERHEITSHINWEISE

Die unten gezeigten Symbole sind international anerkannte Symbole, die vor möglichen Gefahren im Zusammenhang mit der Verwendung elektrischer Geräte warnen. Wenn eines dieser Symbole auf Ihrem Gerät vorhanden ist, lesen Sie bitte die folgenden Anweisungen :



### ACHTUNG !

Bevor Sie Ihr Gerät verwenden, empfehlen wir Ihnen, alle Anweisungen in diesem Handbuch zu lesen.



### ACHTUNG !

Dieses Gerät erzeugt ein intensives und kraftvolles Licht. Gefahr für die Augen. Schauen Sie nicht direkt in den Strahl.



### GEFAHR !

Hochspannung, Lebensgefahr durch elektrischen Schlag. Das Produkt nicht öffnen. Um das Risiko eines elektrischen Schlags zu reduzieren, dieses Gerät nicht Regen oder Feuchtigkeit aussetzen.



### ACHTUNG !

Gefahr von Verbrennungen. Die äußere Oberfläche des Geräts kann sehr heiß werden. Berühren Sie sie nicht innerhalb von 10 Minuten nach Gebrauch.



### ACHTUNG !

Brandgefahr. Halten Sie alle brennbaren Materialien während des Betriebs vom Gerät fern.



### GEFAHR !

Sicherheitsgefahr. Dieses Gerät birgt ein erhebliches Verletzungsrisiko. Befolgen Sie die Sicherheitsanweisungen.



Platzieren Sie das Gerät mindestens 50 cm von brennbaren Materialien und Wänden entfernt.

## INSTALLATION

- Packen Sie das Gerät aus und überprüfen Sie sorgfältig, ob keine Transportschäden vorliegen, bevor Sie das Gerät verwenden. Verwenden Sie niemals ein beschädigtes Gerät.
- Dieses Gerät muss mit starken und angemessen dimensionierten Haken installiert werden, die das Gewicht tragen können. Das Gerät muss an den Haken geschraubt und festgezogen werden, um ein Herunterfallen aufgrund von Vibrationen zu vermeiden. Stellen Sie sicher, dass die Struktur (oder Aufhängepunkt) mindestens das 10-fache des Gewichts des aufgehängten Geräts tragen kann. Das Gerät muss von einer qualifizierten Person installiert werden und außerhalb der Reichweite der Öffentlichkeit angebracht werden. Es ist erforderlich, ein zugelassenes Sekundäraufhängesystem (Sicherungsleine) für das Gewicht des Geräts zu verwenden.
- Dieses Gerät ist ausschließlich für den Innenbereich bestimmt. Verwenden Sie es nur an einem trockenen Ort. Das Gerät darf nicht Regen oder Feuchtigkeit ausgesetzt werden, da dies zu einem elektrischen Schlag oder einem Brand führen kann.
- Legen Sie das Gerät, die Lautsprecher oder andere Gegenstände nicht auf das Netzkabel und stellen Sie sicher, dass es nicht eingeklemmt wird.
- Zur angemessenen Schutz vor Stromschlägen muss das Gerät geerdet sein. Die Stromversorgung muss über eine Sicherung oder einen Schutzschalter sowie über einen Fehlerstromschutzschalter verfügen.
- Das Gerät sollte nur an einem gut belüfteten Ort installiert werden. Stellen Sie sicher, dass keine Belüftungsöffnungen blockiert sind. Um eine angemessene Belüftung zu gewährleisten, lassen Sie mindestens 20 cm Freiraum um die Seiten und die Oberseite des Geräts.

- Um das Risiko von Strangulation zu verringern, muss die flexible Verkabelung, die mit dieser Leuchte verbunden ist, effektiv an der Wand befestigt werden, wenn sich die Verkabelung im Berührungsbereich befindet.
- Hinweis zum Abtrennen der Stromversorgung: Um das Gerät von der Stromquelle zu trennen, muss der Netzstecker aus der Steckdose gezogen werden. Aus diesem Grund sollte das Gerät so positioniert werden, dass ein ständiger und unbehinderter Zugang zur Steckdose gewährleistet ist. Auf diese Weise können Sie im Notfall sofort den Netzstecker ziehen.

## **BENUTZUNG**

- Dieses Gerät darf nicht von Personen (einschließlich Kindern) mit eingeschränkten physischen, physiologischen oder mentalen Fähigkeiten oder mangelnder Erfahrung und/oder Kenntnissen verwendet werden, es sei denn, sie werden von einer für ihre Sicherheit verantwortlichen Person überwacht oder von dieser Person in der Bedienung des Geräts unterwiesen.
- Lassen Sie dieses Gerät niemals unbeaufsichtigt.
- Wenn Sie Probleme mit dem Gerät haben, hören Sie sofort auf, es zu verwenden. Versuchen Sie nicht, es selbst zu reparieren. Wenden Sie sich an Ihren Händler oder ein autorisiertes Servicecenter. Es gibt keine vom Benutzer austauschbaren Teile.
- Verwenden Sie das Gerät NIEMALS unter den folgenden Bedingungen:
  - > In Bereichen, die Vibrationen oder Stößen ausgesetzt sind,
  - > An Orten, an denen die Umgebungstemperatur über 45 °C oder unter 2 °C liegt.
  - > In Bereichen, die übermäßiger Trockenheit oder Feuchtigkeit ausgesetzt sind (ideale Bedingungen: zwischen 35 % und 80 %).
- Verwenden Sie das Gerät niemals in der Nähe von Flammen, brennbaren, explosiven Materialien oder heißen Oberflächen. Andernfalls besteht die Gefahr eines Brandes.
- Die Außenseite des Geräts kann sehr heiß werden. Es ist wichtig, jeglichen Kontakt mit dem Gerät während des Betriebs zu vermeiden und mindestens 10 Minuten nach der Verwendung.
- Verwenden Sie unbedingt das mitgelieferte Netzkabel (Kabel mit Erdung).
- Stellen Sie vor dem Einschalten sicher, dass die Spannung und Frequenz der Stromversorgung den Anforderungen des Geräts entsprechen, wie in dieser Anleitung angegeben.
- Schneiden oder manipulieren Sie niemals das Netzkabel oder den Stecker. Wenn ein Netzkabel mit Erdung bereitgestellt wird, ist dies erforderlich, um einen sicheren Betrieb zu gewährleisten! Lebensgefahr durch elektrischen Schlag!
- Halten Sie immer am Stecker des Netzkabels fest. Ziehen Sie niemals am Kabel selbst und berühren Sie niemals das Netzkabel mit nassen Händen, da dies zu einem Kurzschluss oder einem elektrischen Schlag führen kann.
- Schließen Sie dieses Gerät nicht an einen Dimmerpack an.
- Lassen Sie keine Flüssigkeiten oder Gegenstände in das Gerät gelangen. Bei einem Flüssigkeitsschaden am Gerät, ziehen Sie sofort den Netzstecker und wenden Sie sich an den Kundendienst.
- Stellen Sie sicher, dass das Netzkabel während des Betriebs niemals nass wird. Vor einem Gewitter und/oder einem Gewitter mit Blitzgefahr ziehen Sie das Gerät aus der Steckdose.
- Öffnen Sie niemals das Gehäuse des Geräts. Wenn Sie dies tun, ist Ihre Sicherheit nicht gewährleistet. Es gibt keine funktionsfähigen Komponenten im Inneren, nur gefährliche Spannungen, die zu einem tödlichen Stromschlag führen können!
- **ACHTUNG:** Dieses Gerät emittiert blitzende Lichter, die bei fotosensiblen Personen epileptische Anfälle auslösen können.

## **WARTUNG / SERVICE**

- Versuchen Sie niemals, das Gerät selbst zu demontieren, zu reparieren oder zu modifizieren. Andernfalls erlischt die Garantie. Reparaturen durch unqualifizierte Personen können zu Schäden oder Funktionsstörungen führen. Bitte kontaktieren Sie das nächstgelegene autorisierte technische Supportcenter. Die Lichtquelle in dieser Leuchte darf nur vom Hersteller oder seinem Wartungsbeauftragten oder einer gleichwertig qualifizierten Person ausgetauscht werden.
- Bildschirme, Linsen oder UV-Filter müssen ersetzt werden, wenn sie sichtbar beschädigt sind und ihre Wirksamkeit beeinträchtigen, zum Beispiel durch Risse oder tiefe Kratzer.
- Die Lampe muss ausgetauscht werden, wenn sie durch Hitze beschädigt oder verformt wurde.
- Trennen Sie das Gerät vor Wartungs- oder Wartungsarbeiten vom Stromnetz.
- Wenn das externe Kabel oder der flexible Kabelstrang dieser Leuchte beschädigt ist, muss er durch ein spezielles Kabel oder einen speziellen Kabelstrang ersetzt werden, die ausschließlich vom Hersteller oder seinem Wartungsbeauftragten stammen.
- Tauchen Sie das Gerät niemals in Wasser oder in andere Flüssigkeiten. Wischen Sie es nur mit einem leicht feuchten Tuch ab.
- **ACHTUNG:** Verwenden Sie eine Ersatzsicherung desselben Typs und Kalibers.

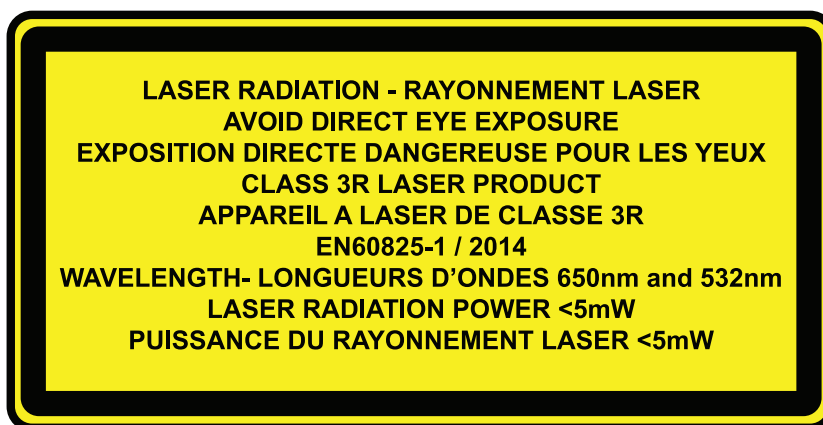
# LASERINFORMATIONEN



Wir empfehlen Ihnen, die gesamten Anweisungen in diesem Handbuch vor der Verwendung dieses Produkts zu lesen. Bewahren Sie diese Anleitung für zukünftige Referenzen auf.  
Dieses LASER-Gerät entspricht der europäischen Norm NF EN 60825-1:2014/A11:2021.

## ERKLÄRUNG DER KENNZEICHNUNGSSCHILDER AUF IHREM GERÄT:

**DIESER APPARAT IST DER  
KLASSE 3R ZUGEWIESEN**  
DIREKTE EXPOSITION  
GEFÄHRLICH FÜR  
DIE AUGEN



**GEFÄHRLICHE EXPOSITION**  
LASERSTRAHLUNG  
TRITT DURCH DIESE  
ÖFFNUNG AUS



**LASERSTRAHLUNG**  
GEFÄHRLICHE AUGENBELASTUNG  
LASERGERÄT DER KLASSE 3R



EN60825-1 / IEC 1072/14

# LASERINFORMATIONEN

Vermeiden Sie die Exposition gegenüber dem Laserstrahl, um Verbrennungsgefahr zu vermeiden. In diesem Zusammenhang sollten Sie auch äußerste Vorsicht beim Gebrauch optischer Instrumente in der Nähe des Geräts walten lassen (Brillen, Kameras, Ferngläser usw.). Vermeiden Sie brennbare Substanzen oder Gegenstände im Bereich des Laserstrahls. Bei unsachgemäßer Installation oder Verwendung des Lasers können Verletzungs-, Brand- oder Explosionsgefahren auftreten..



Die Verwendung dieses Geräts ist ausschließlich für professionelle Show- und Displayaktivitäten vorgesehen. Dieses Gerät wurde für den professionellen Einsatz entwickelt und ist nicht für den Einsatz als Haushaltsbeleuchtung geeignet.

Dieses Gerät ist mit einem Sicherheitsschlüssel und einem Anschluss für einen externen Not-Aus-Schalter (nicht im Lieferumfang enthalten) ausgestattet. Gemäß geltender gesetzlicher Bestimmungen empfehlen wir dringend, während der Verwendung des Produkts einen Not-Aus-Schalter anzuschließen. Befolgen Sie die Sicherheitsanweisungen des Herstellers für die Verwendung des Geräts. Entfernen Sie immer den Sicherheitsschlüssel aus dem Gerät, wenn es nicht von einer qualifizierten Person verwendet wird.

In einigen Ländern unterliegt die Installation und Verwendung von Lasern der Genehmigung durch die zuständigen Behörden. Bitte beachten und befolgen Sie die lokalen Vorschriften.

Die Abstände zwischen dem Gerät und dem Publikum oder die maximal zulässigen Expositionen werden von jedem Land definiert und müssen von einem geschulten und qualifizierten Fachmann bewertet werden. In einigen Ländern darf die Installation und Verwendung von Lasern in öffentlichen Räumen nur von einer dafür benannten Person durchgeführt werden, die für die Laser-Sicherheit verantwortlich ist. Kontaktieren Sie die örtlichen Behörden für weitere Informationen.

## **DEKRET NR. 2012-1303**

Bei der Verwendung dieses Geräts muss es so installiert werden, dass die Strahlen über der Augenhöhe des Publikums bleiben und sie keinesfalls erreichen.

## **DEKRET NR. 2007-665**

Dieses Gerät ist ein Laserprojektor für Show- und Anzeigezwecke und kein Laserpointer. Es ist untersagt, dieses Gerät für andere Zwecke als den vorgesehenen zu verwenden.


Der Hersteller und der Händler übernehmen keine Verantwortung für Schäden, die durch Laser von ALGAM LIGHTING verursacht werden. Der Benutzer ist allein verantwortlich für die Verwendung und die Einhaltung der Vorschriften gemäß der Norm EN 60825-1:2014/A11:2021 sowie der geltenden lokalen Vorschriften.

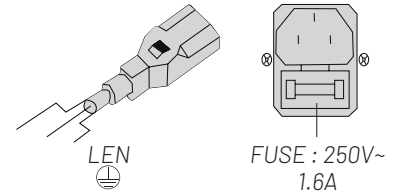
# INBETRIEBNAHME

## STROMVERSORGUNG

Bitte verwenden Sie das mitgelieferte Netzteil und beachten Sie, dass die Spannung und Frequenz des Netzanschlusses mit der auf dem Gerät angegebenen Spannung und Frequenz übereinstimmen. Jedes Gerät sollte separat angeschlossen werden, damit es einzeln gesteuert werden kann.

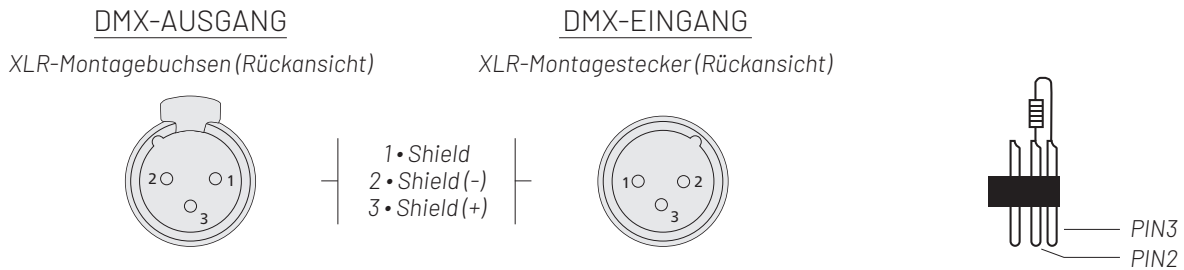
## KABELSPEZIFIKATIONEN

KABEL (EU)	KABEL (US)	PIN	INTERNATIONAL
Braun	Schwarz	Live (Phase)	L
Hellblau	Weiß	Neutral	N
Gelb/Grün	Gelb/Grün	Erdung	



## DMX-VERBINDUNG

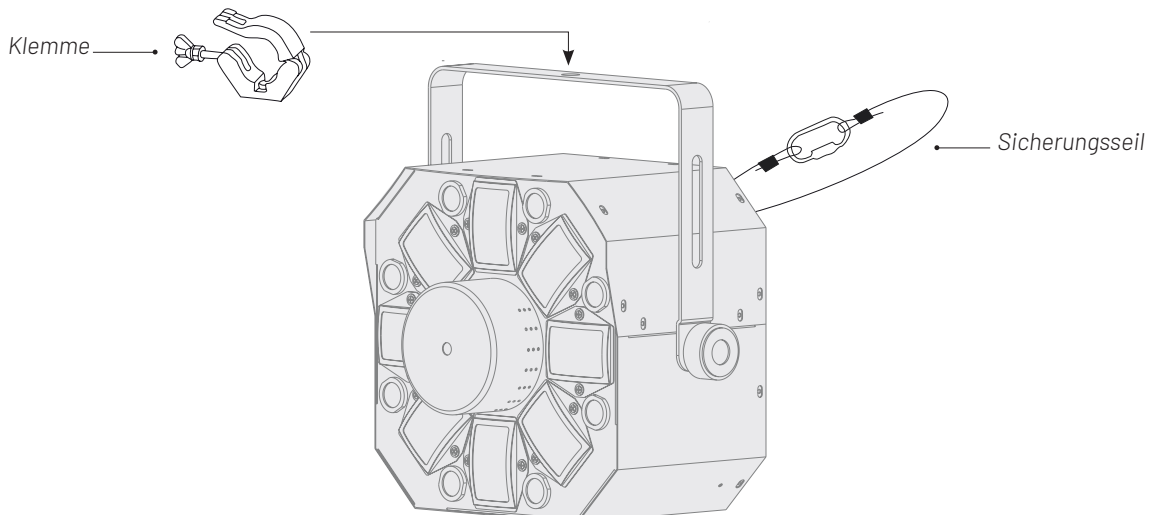
Die Verbindung zwischen Laserlichtern und DMX muss das abgeschirmte Kabel mit einem Durchmesser von mehr als 0,5 mm verwenden. Bitte verwenden Sie den mitgelieferten 3-poligen XLR-Stecker/Steckdose, um die DMX-Ausgangs-/Eingangsschnittstelle anzuschließen. Die Verbindung zwischen Steckdose und Kabel erfolgt wie folgt (beachten Sie die Anzahl und Position der 3 Pins des Steckers/der Steckdose).



Bei Verwendung des Standard-DMX512-Steuerungssignals muss die Ausgangsschnittstelle des letzten Geräts mit einem DMX-Stecker verbunden sein. Dieser Stecker setzt einen 120-Ohm-Widerstand zwischen den 2 Pins und 3 Pins des "Canon"-Steckers ein. Wie im folgenden Bild gezeigt. Wenn Sie diesen Stecker in die Ausgangsschnittstelle des letzten Geräts stecken, wird dies Interferenzen während des Signalübertragungsprozesses vermeiden.

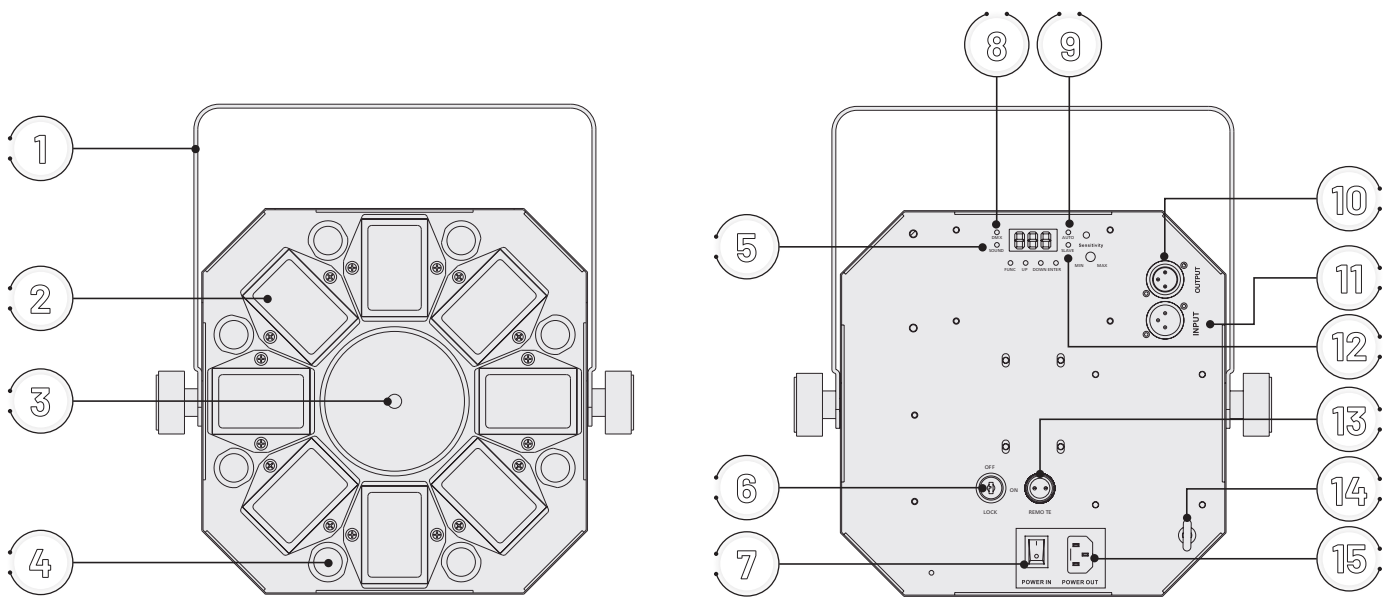
# RIGGING

**Achtung!** Die Installation darf ausschließlich von qualifiziertem Fachpersonal durchgeführt werden. Eine unsachgemäße Installation kann zu schweren Verletzungen und/oder Sachschäden führen. Das Rigging über Kopf erfordert umfangreiche Erfahrung! Die zulässigen Traglasten müssen eingehalten werden, zertifizierte Installationsmaterialien sollten verwendet werden, das installierte Gerät sollte regelmäßig auf Sicherheit überprüft werden.

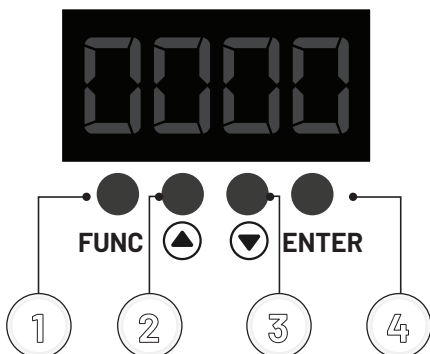




# BETRIEBSANLEITUNG



FUNKTION	BESCHREIBUNG	
1	Lyra zur Befestigung	Zur Befestigung des Geräts
2	LED-Effekt	RGBAW X 3W
3	Laser-Ausgang	Ausgang des Laserstrahls
4	Weißer Blitzlichter	8 X 1W
5	Musikmodus-Anzeige	Leuchtet, wenn das Gerät im Musikmodus ist
6	Laser-Sicherheitsschlüssel	Erforderlich zur Deaktivierung des Laser-Effekts (EN 60825-1:2014)
7	Hauptschalter	Zum Ein- und Ausschalten
8	DMX-Anzeige	Leuchtet, wenn das Gerät ein DMX-Signal empfängt
9	Auto-Modus-Anzeige	Leuchtet, wenn das Gerät im Automatikmodus ist
10	DMX-Ausgang	XLR-Buchse, 3-polig, DMX-Signalausgang
11	DMX-Eingang	XLR-Stecker, 3-polig, DMX-Signaleingang
12	Slave-Modus-Anzeige	Leuchtet, wenn das Gerät im Slave-Modus ist
13	Laser-Interlock-Anschluss	Erforderlich für den Notausschalter des Laser-Effekts (EN 60825-1:2014)
14	Öse für Sicherheitsleine	Zur sicheren Befestigung des Geräts mit einer Sicherheitsleine
15	Stromversorgung	Stromversorgungsanschluss



FUNKTION	BESCHREIBUNG	
1	FUNC	Zum Vorwärtsgen in den ausgewählten Funktionen oder zum Zurückgehen in der letzten Menüebene
2	▲	Zum Vorwärtsgen in den ausgewählten Funktionen oder zum Erhöhen von Parametern
3	▼	Zum Rückwärtsgen in den ausgewählten Funktionen oder zum Verringern von Parametern
4	ENTER	Um in die nächste Menüebene zu gelangen

# BEDIENUNGSANLEITUNG FÜR DAS MENÜ

MENU	FUNKTION	
AUTOMATIKMODUS	<i>Aut 0</i>	Laser + LED-Effekte + Weiße Blitze
	<i>Aut 1</i>	Laser + LED-Effekte
	<i>Aut 2</i>	Laser + Weiße Blitze
	<i>Aut 3</i>	LED-Effekte + Weiße Blitze
	<i>Aut 4</i>	LED-Effekte
	<i>Aut 5</i>	Laser
	<i>Aut 6</i>	Weiße Blitze
MUSIKMODUS	<i>Sou 0</i>	Laser + LED-Effekte + Weiße Blitze
	<i>Sou 1</i>	Laser + LED-Effekte
	<i>Sou 2</i>	Laser + Weiße Blitze
	<i>Sou 3</i>	LED-Effekte + Weiße Blitze
	<i>Sou 4</i>	LED-Effekte
	<i>Sou 5</i>	Laser
	<i>Sou 6</i>	Weiße Blitze
SKLAVENMODUS	Setzt das Gerät in den Sklavenmodus	
DMX-MODUS	<i>300 1</i>	DMX-Signal
	<i>350 4</i>	

Um die Geschwindigkeit einzustellen, drücken Sie **ENTER**

*500 1*  
Die schnellste Geschwindigkeit

*5 100*  
Die langsamste Geschwindigkeit

Wenn die LEDs blinken, bedeutet dies, dass das DMX-Signal oder das SLAVE-Signal nicht ordnungsgemäß verbunden ist. Bitte überprüfen Sie das Kabel, das Bedienfeld und andere Geräte.



## DMX-PROTOKOLL

### 9 KANÄLE

KANAL	WERT	BESCHREIBUNG
CH 1 MODOS	000 - 009	Motor gestoppt
	010 - 024	Automatisches Programm 0
	025 - 039	Automatisches Programm 1
	040 - 054	Automatisches Programm 2
	055 - 069	Automatisches Programm 3
	070 - 084	Automatisches Programm 4
	085-099	Automatisches Programm 5
	100-114	Automatisches Programm 6
	115-129	Musikprogramm 0
	130-144	Musikprogramm 1
	145-159	Musikprogramm 2
	160-174	Musikprogramm 3
	175-189	Musikprogramm 4
	190-204	Musikprogramm 5
	205-220	Musikprogramm 6
	221-255	DMX-Modus

# DMX-PROTOKOLL

KANAL	WERT	BESCHREIBUNG
CH 2 LEDS	000 - 009	Blackout
	010 - 014	Rot
	015 - 019	Grün
	020 - 024	Blau
	025 - 029	Bernstein
	030 - 034	Weiß
	035 - 039	Weiß + Rot
	040 - 044	Rot + Grün
	045 - 049	Grün + Blau
	050 - 054	Blau + Bernstein
	055 - 059	Bernstein + Weiß
	060 - 064	Weiß - Grün
	065 - 069	Grün + Bernstein
	070 - 074	Bernstein + Rot
	075 - 079	Rot + Blau
	080 - 084	Blau + Weiß
	085 - 089	Rot + Grün + Blau
	090 - 094	Rot + Grün + Bernstein
	095 - 099	Rot + Grün + Weiß
	100 - 104	Rot + Bernstein + Blau
	105 - 109	Rot + Weiß + Blau
110 - 114	Rot + Bernstein + Weiß	
115 - 119	Bernstein + Grün + Blau	
120 - 124	Blau + Grün + Weiß	
125 - 129	Bernstein + Grün + Weiß	
130 - 134	Bernstein + Weiß + Blau	
135 - 139	Rot + Grün + Blau + Bernstein	
140 - 144	Rot + Grün + Blau + Weiß	
145 - 149	Blau + Grün + Weiß + Bernstein	
150 - 154	Blau + Grün + Bernstein + Weiß	
155 - 159	Weiß + Rot + Blau + Bernstein	
160 - 164	Rot + Grün + Blau + Bernstein + Weiß	
165 - 209	Automatisch (nur eine Farbe)	
210 - 255	Automatisch (zwei Farben gleichzeitig)	
CH 3		Automatische Geschwindigkeit (wenn CH2 zwischen 165 und 255 liegt)
	000 - 255	Langsam-Schnell (nur Farben)
CH 4 LED STROBE	000 - 004	Keine Funktion
	005 - 254	Stroboskop von langsam bis schnell (max. 30 Hz)
	255 - 255	Stroboskopmodus - Musikererkennung

# DMX-PROTOKOLL

KANAL	WERT	BESCHREIBUNG
CH 5 LED-EFFEKTE	000 - 009	Moteur ausgeschaltet
	010 - 019	Programm 1 - Langsam bis schnell
	020 - 029	Programm 2 - Langsam bis schnell
	030 - 039	Programm 3 - Langsam bis schnell
	040 - 049	Programm 4 - Langsam bis schnell
	050 - 059	Programm 5 - Langsam bis schnell
	060 - 069	Programm 6 - Langsam bis schnell
	070 - 079	Programm 7 - Langsam bis schnell
	080 - 089	Programm 8 - Langsam bis schnell
	090 - 099	Programm 9 - Langsam bis schnell
	100 - 109	Programm 10 - Langsam bis schnell
	110 - 255	Moteur eingeschaltet
CH 6 LASER	000 - 009	Blackout
	010 - 049	Rotes Laserlicht eingeschaltet
	050 - 089	Grünes Laserlicht eingeschaltet
	090 - 129	Rotes und grünes Laserlicht eingeschaltet (abwechselnder Stroboskopmodus)
	130 - 169	Rotes Laserlicht eingeschaltet + Grünes Laser-Stroboskoplicht
	170 - 209	Grünes Laserlicht eingeschaltet + Rotes Laser-Stroboskoplicht
	210 - 255	Stroboskop mit grünem und rotem Laserlicht
CH 7 LASER STROBE	000-004	Ohne Funktion
	005-254	Stroboskop von langsam bis schnell (max. 30 Hz)
	255-255	Stroboskopmodus - Musikererkennung
CH 8 MOTOR LED	000-004	Motor ausgeschaltet
	005-127	Im Uhrzeigersinn drehen - Von langsam bis schnell
	128-133	Motor ausgeschaltet
	134-255	Gegen den Uhrzeigersinn drehen - Von langsam bis schnell
CH 9 MOTOR LASER	000-004	Motor ausgeschaltet
	005-127	Im Uhrzeigersinn drehen
	128-133	Motor ausgeschaltet
	134-255	Gegen den Uhrzeigersinn drehen

# SPEZIFIKATIONEN

Abmessungen	240 x 220 x 110mm
Gewicht	4,2kg
Art der Stromversorgung	Schaltnetzteil (International)
Versorgungsspannung	100-240V~ 50/60Hz
Leistungsaufnahme	66W
Sicherung	1.6A
Laserquellen	Laserdioden der Klasse 3R - 1 Rot: 650nm - 1 Grün: 532nm
Ausgangsleistung	<5mW pro Punkt
LED-Laserleistung	100mW et 50mW
Anzahl der LEDs	1x Rot 3W, 1x Grün 3W, 1x Blau 3W, 1x Bernstein 3W, 1x Weiß 3W + 8x RGBW 3W



Anwendbar in der Europäischen Union und anderen europäischen Ländern, die die Mülltrennung praktizieren. Das Vorhandensein dieses Symbols auf dem Produkt oder in den entsprechenden Dokumenten zeigt an, dass das Produkt am Ende seiner Lebensdauer nicht mit normalem Müll entsorgt werden darf, um Umweltschäden oder Schäden für Personen durch unkontrollierte Entsorgung zu vermeiden.

Trennen Sie es von anderen Arten von Abfällen und recyceln Sie es, um die nachhaltige Wiederverwendung natürlicher Ressourcen zu fördern. Wir empfehlen nicht professionellen Benutzern, sich an den Händler zu wenden, bei dem sie das Produkt gekauft haben, oder an eine lokale Regierungsbehörde, um weitere Informationen darüber zu erhalten, wo das Gerät gesammelt und wie es am besten recycelt werden kann, um die Umwelt bestmöglich zu schützen.

Wir bitten professionelle Benutzer, sich an ihren Lieferanten zu wenden und die Bedingungen ihres Kaufvertrags zu überprüfen.



Dieses Produkt von Algam Lighting entspricht den geltenden europäischen Zertifizierungen sowie den folgenden europäischen Richtlinien:

LVD Directive 2014/35/EU :

EMC Directive 2014/30/EU :

RoHS 2 Directive 2011/65/EU

Die EU-Konformitätserklärung ist auf Anfrage unter der folgenden Adresse erhältlich: [contact@algam.net](mailto:contact@algam.net)



<b>INSTRUCCIONES IMPORTANTES DE SEGURIDAD</b> .....	<b>40</b>
INSTALACIÓN	
USO	
MANTENIMIENTO/SERVICIO	
<b>INFORMACIÓN LÁSER</b> .....	<b>42</b>
<b>PUESTA EN MARCHA</b> .....	<b>44</b>
SUMINISTRO ELÉCTRICO	
CONEXIÓN DMX	
<b>MONTAJE</b> .....	<b>44</b>
<b>MENÚ Y CONTROLES</b> .....	<b>45</b>
<b>PROTOCOLOS DMX</b> .....	<b>46</b>
9 CANALES	
<b>ESPECIFICACIONES TÉCNICAS</b> .....	<b>49</b>



Gracias por elegir uno de nuestros dispositivos Algam Lighting. Por favor, lea atentamente este manual de usuario y siga las instrucciones para evitar cualquier riesgo de daño al dispositivo debido a un manejo incorrecto. Guarde este manual del usuario para futuras referencias.

## INSTRUCCIONES IMPORTANTES DE SEGURIDAD

Los símbolos mostrados a continuación son símbolos aceptados internacionalmente para advertir sobre peligros potenciales relacionados con el uso de equipos eléctricos. Si alguno de estos símbolos está presente en su dispositivo, por favor, lea las siguientes instrucciones :



### ¡ATENCIÓN!

Antes de utilizar su equipo, le recomendamos que lea todas las instrucciones de este manual.



### ¡ATENCIÓN!

Este dispositivo produce una luz intensa y potente. Riesgo para los ojos. No mirar directamente al haz de luz.



### ¡PELIGRO!

Tensión peligrosa, riesgo de descarga eléctrica. No abrir el producto. Para reducir el riesgo de descarga eléctrica, no exponga este equipo a la lluvia o la humedad.



### ¡ATENCIÓN!

Riesgo de quemaduras. El exterior del aparato puede calentarse mucho. No tocar durante al menos 10 minutos después del uso.



### ¡ATENCIÓN!

Riesgo de incendio. Mantenga todos los materiales combustibles y inflamables alejados del aparato durante su funcionamiento.



### ¡PELIGRO!

Riesgo para la seguridad. Este dispositivo presenta un riesgo significativo de lesiones. Siga las instrucciones de seguridad.



Coloque el aparato a una distancia mínima de 50 cm de cualquier material inflamable y de las paredes.

## INSTALACIÓN

- Desembale y verifique cuidadosamente que no haya daños por transporte antes de usar el aparato. Nunca ponga en funcionamiento un aparato dañado.
- Este aparato debe instalarse con ganchos sólidos y de dimensiones adecuadas para soportar el peso. El aparato debe atornillarse a los ganchos y apretarse adecuadamente para evitar caídas debido a vibraciones. También verifique que la estructura (o punto de sujeción) pueda soportar al menos 10 veces el peso del aparato colgado. El aparato debe ser instalado por una persona calificada y debe colocarse fuera del alcance del público. Es necesario usar un sistema de sujeción secundario (correa de seguridad) aprobado para el peso del aparato.
- Este aparato está destinado únicamente para uso en interiores. Úselo solo en un lugar seco. Exponer el aparato a la lluvia o la humedad podría provocar una descarga eléctrica o un incendio.
- No coloque el aparato, los altavoces u otros objetos sobre el cable de alimentación y asegúrese de que no esté pellizcado.
- Para una protección adecuada contra descargas eléctricas, el aparato debe estar conectado a tierra. El circuito eléctrico de alimentación debe estar equipado con un fusible o un disyuntor, y un dispositivo de protección diferencial.
- La unidad solo debe instalarse en un lugar bien ventilado. Asegúrese de que ninguna ranura de ventilación esté obstruida. Para garantizar una ventilación adecuada, deje un espacio de al menos 20 cm alrededor de los lados y la parte superior del aparato.
- Para reducir el riesgo de estrangulamiento, el cable flexible conectado a este dispositivo de iluminación debe estar asegurado eficazmente a la pared si el cableado se encuentra en el área de alcance táctil.



- Aviso sobre la desconexión de la alimentación: Para desconectar el dispositivo de la fuente de alimentación, el enchufe de alimentación debe ser retirado del tomacorriente. Por esta razón, el aparato debe colocarse en una posición que permita un acceso constante y sin obstrucciones al tomacorriente. De esta manera, en caso de emergencia, puede desconectar el enchufe de alimentación de inmediato.

## USO

- Este dispositivo no debe ser utilizado por personas (incluidos niños) con capacidades físicas, fisiológicas o intelectuales limitadas, o falta de experiencia y/o conocimientos, a menos que estén supervisados por una persona responsable de su seguridad o reciban instrucciones de dicha persona sobre el funcionamiento del dispositivo.
- Nunca deje este dispositivo en funcionamiento sin supervisión.
- En caso de problemas de funcionamiento, detenga inmediatamente el uso del dispositivo. No intente repararlo usted mismo. Póngase en contacto con su distribuidor o consulte a un técnico especializado y autorizado. No hay piezas que el usuario pueda reemplazar.
- NO UTILICE nunca el dispositivo en las siguientes condiciones:
  - > En lugares sujetos a vibraciones o golpes,
  - > En lugares donde la temperatura ambiente ( $t_a$ ) sea superior a  $45^{\circ}\text{C}$  o inferior a  $2^{\circ}\text{C}$
  - > En lugares expuestos a sequedad excesiva o humedad excesiva (condiciones ideales: entre 35% y 80%).
- Nunca utilice el aparato cerca de llamas, materiales inflamables, explosivos o superficies calientes. De lo contrario, corre el riesgo de provocar un incendio. La parte exterior del aparato puede calentarse mucho. Es importante evitar el contacto con el aparato en funcionamiento y durante al menos 10 minutos después de su uso.
- Es importante utilizar el cable de alimentación suministrado (con toma de tierra).
- Antes de encenderlo, asegúrese de que el voltaje y la frecuencia de alimentación coincidan con los requisitos del aparato, como se indica en este manual.
- Nunca corte o manipule el cable de alimentación o el enchufe. ¡Si el cable de alimentación está equipado con un cable de tierra, es obligatorio para garantizar un funcionamiento seguro! ¡Riesgo de descarga eléctrica mortal!
- Sujete siempre el cable de alimentación por el enchufe. No tire del cable en sí y nunca toque el cable de alimentación con las manos mojadas, ya que esto podría provocar un cortocircuito o una descarga eléctrica.
- No conecte este aparato a un variador de potencia tipo "Dimmer pack".
- NO permita que líquidos u objetos penetren en el aparato. En caso de derrame de líquido sobre el aparato, DESCONÉCTELO inmediatamente de la corriente eléctrica y póngase en contacto con el servicio posventa.
- Asegúrese de que el cable de alimentación nunca esté mojado durante el funcionamiento. Antes de una tormenta y/o cuando haya riesgo de rayos, desconecte el aparato de la toma de corriente.
- No abra la carcasa del aparato bajo ninguna circunstancia. Si lo hace, su seguridad no estará garantizada. No hay componentes operativos en el interior, solo tensiones peligrosas que pueden causar una descarga eléctrica mortal.
- ATENCIÓN: Este aparato emite destellos luminosos que pueden provocar convulsiones en personas fotosensibles.

## MANTENIMIENTO/SERVICIO

- Nunca intente desmontar, reparar o modificar el aparato usted mismo. De lo contrario, la garantía quedará anulada. Las reparaciones realizadas por personas no calificadas pueden causar daños o mal funcionamiento. Por favor, póngase en contacto con el centro de asistencia técnica autorizado más cercano. La fuente de luz contenida en este dispositivo solo debe ser reemplazada por el fabricante, su agente de mantenimiento o una persona con calificación equivalente.
- Las pantallas, lentes o filtros de luz ultravioleta deben ser reemplazados si están visiblemente dañados de manera que comprometan su eficacia, por ejemplo, por grietas o rayones profundos.
- La lámpara debe ser reemplazada si ha sido dañada o deformada por el calor.
- Desconecte el aparato de la corriente antes de cualquier mantenimiento o reparación.
- Si el cable o cordón externo de este dispositivo está dañado, debe ser reemplazado por un cable o cordón especial que provenga exclusivamente del fabricante o su agente de mantenimiento.
- Nunca sumerja el aparato en agua u otro líquido. Límpielo únicamente con un paño ligeramente húmedo.
- ATENCIÓN: Utilice un fusible de repuesto del mismo tipo y calibre.

# INFORMACIÓN LÁSER

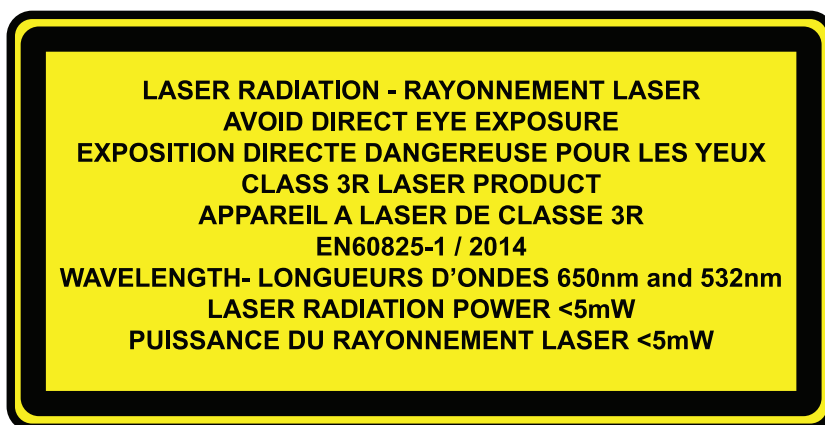


Le recomendamos que lea todas las instrucciones de este manual antes de utilizar este producto.  
Guarde este manual para futuras consultas.  
Este dispositivo láser cumple con la norma europea NF EN 60825-1:2014/A11:2021.

## EXPLICACIÓN DE LAS PLACAS INDICADORAS PRESENTES EN SU DISPOSITIVO

### ESTE DISPOSITIVO ES DE CLASE 3R

EXPOSICIÓN DIRECTA  
PELIGROSA PARA  
LOS OJOS



**EXPOSITION DANGEREUSE**  
UN RAYO LÁSER ES EMITIDO POR  
ESTA ABERTURA



**RADIACIÓN LÁSER**  
EXPOSICIÓN PELIGROSA  
PARA LOS OJOS  
DISPOSITIVO LÁSER  
DE CLASE 3R



EN60825-1 / IEC 1072/14

# INFORMACIÓN LÁSER

Evitar la exposición a los rayos láser, riesgo de quemaduras. En este contexto, también se debe tener extrema precaución al utilizar instrumentos ópticos cerca del aparato (gafas, cámara, binoculares, etc.). Evitar cualquier sustancia u objeto inflamable en el área de barrido del láser. Si el láser se instala o se utiliza de manera incorrecta, puede causar riesgos de lesiones, incendios o explosiones.



El uso de este aparato está exclusivamente destinado a actividades profesionales de espectáculos y exhibiciones. Este aparato ha sido desarrollado para un uso profesional y no es adecuado como iluminación doméstica.

Este dispositivo está equipado con una llave de seguridad y un conector para conectar un interruptor de parada de emergencia externo (no incluido con el producto). De acuerdo con las regulaciones legales vigentes, se recomienda conectar un interruptor de parada de emergencia durante el uso del producto. Siga las instrucciones de seguridad del fabricante para su uso. Siempre retire la llave de seguridad del producto cuando el aparato no esté siendo utilizado por una persona calificada.

En algunos países, la instalación y el uso de láseres están sujetos a la aprobación de las autoridades competentes. Consulte y siga las regulaciones locales.

Las distancias entre el dispositivo y el público, o las exposiciones máximas permitidas, están definidas por cada país y deben ser evaluadas por un profesional capacitado y calificado. En algunos países, la instalación y el uso de láseres en lugares que reciben público solo pueden ser realizados por una persona designada responsable de la seguridad láser. Contacte con las autoridades locales para obtener más información.

## **DECRETO N°2012-1303**

Durante su uso, este dispositivo debe ser instalado de manera que los rayos permanezcan por encima del nivel de los ojos del público y no los alcancen en ningún caso.

## **DECRETO N° 2007-665**

Este dispositivo es un proyector láser para uso en espectáculos y exhibiciones, no es un puntero láser y no debe ser utilizado como tal. Está prohibido usar este dispositivo para cualquier otro propósito que no sea el previsto.

El fabricante y el distribuidor no son responsables de los daños causados por los láseres de la marca ALGAM LIGHTING. El usuario es el único responsable del uso y cumplimiento de la normativa derivada de la norma EN 60825-1:2014/A11:2021, así como de las regulaciones locales aplicables.

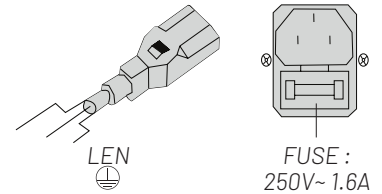
# PUESTA EN MARCHA

## SUMINISTRO ELÉCTRICO

Utilice el cable de alimentación suministrado en el embalaje. Verifique que la tensión de red coincida con la información indicada en el producto.

## CARACTERÍSTICAS DEL CABLE DE ALIMENTACIÓN

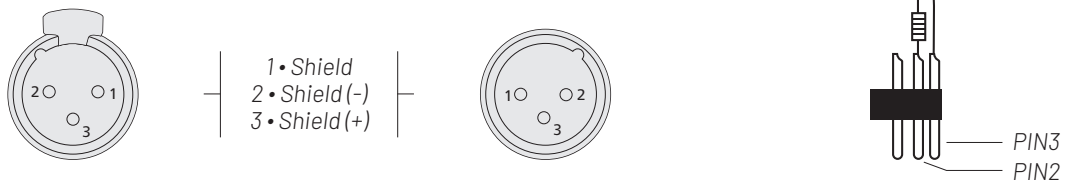
CABLE (EU)	CABLE (US)	PIN	INTERNACIONAL
Marrón	Negro	Fase	L
Azul claro	Blanco	Neutro	N
Amarillo/Verde	Amarillo/Verde	Tierra	⊕



## CONEXIÓN DMX

La conexión DMX de su dispositivo a su consola debe realizarse con un cable apantallado de buena calidad.

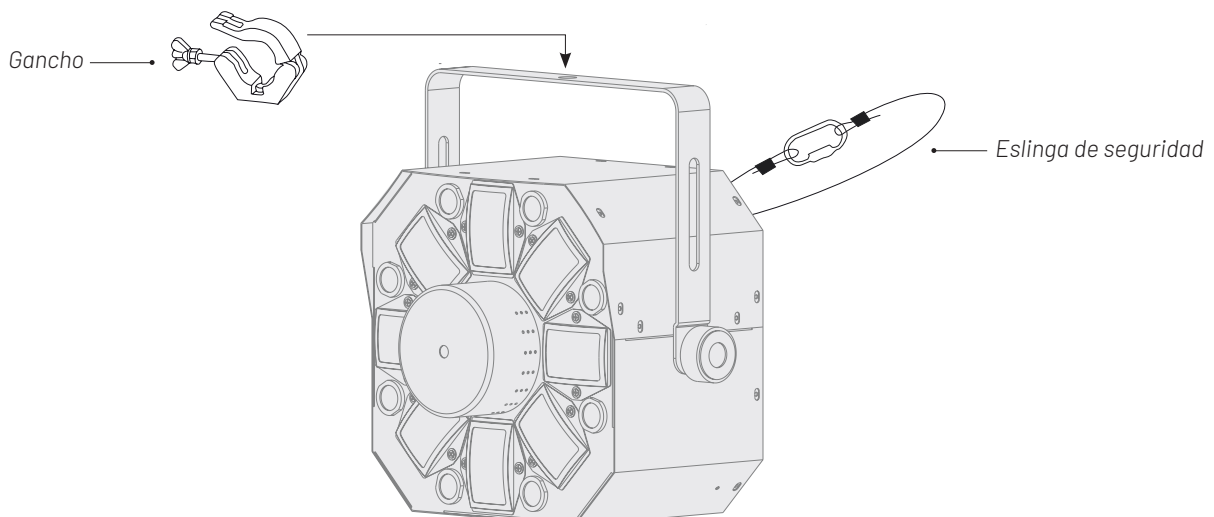
SALIDA DMX                      ENTRADA DMX  
Conectores de montaje XLR (vista trasera)      Enchufes de montaje XLR (vista trasera)



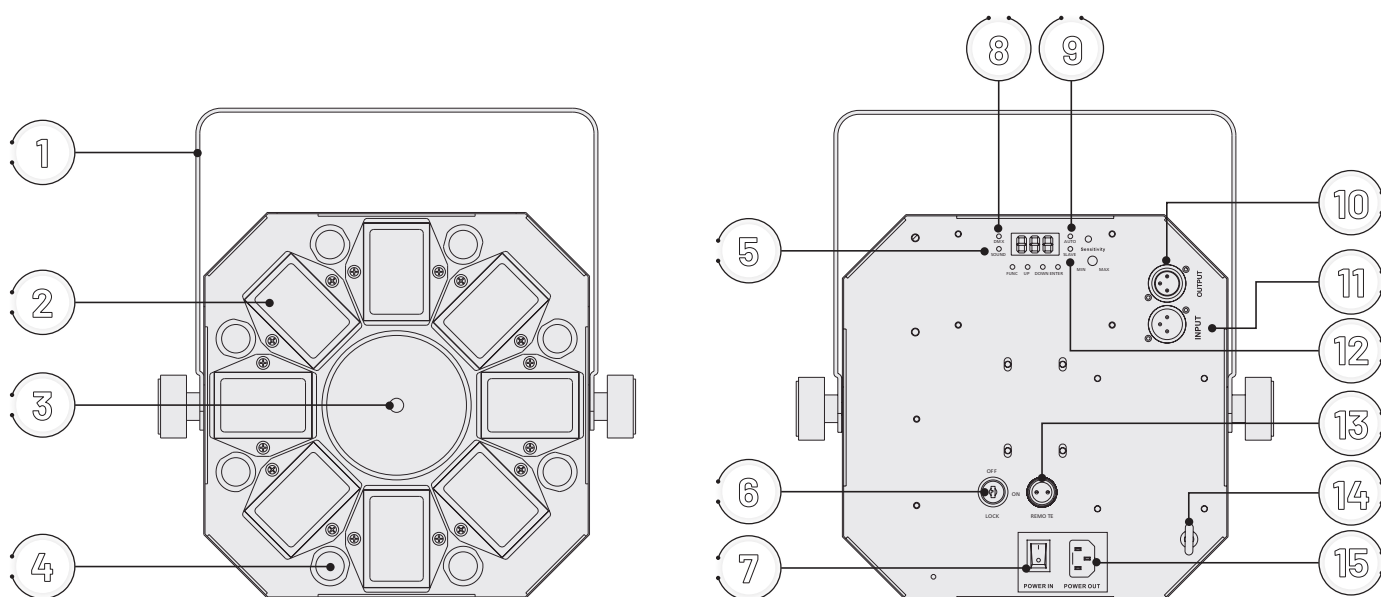
En uso profesional, la norma DMX512 requiere la presencia de un 'tapón DMX' en el último dispositivo DMX de la cadena para finalizar correctamente el bucle de señal. Este tapón está compuesto por una resistencia de 120 ohmios colocada entre el pin 2 y el pin 3 del conector XLR.

# MONTAJE

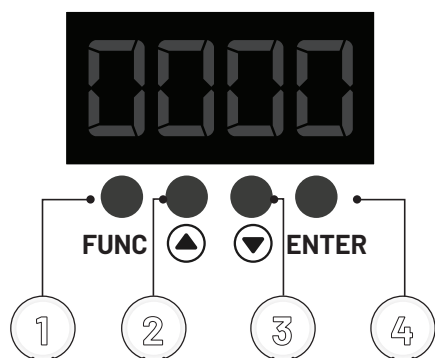
El dispositivo debe ser instalado por una persona calificada y ubicado fuera del alcance del público. Este dispositivo de ALGAM LIGHTING debe ser instalado con ganchos sólidos y de dimensiones adecuadas para soportar el peso. El dispositivo debe ser atornillado a los ganchos y apretado adecuadamente. La sujeción del dispositivo debe ser asegurada con una eslinga de seguridad. La estructura debe poder soportar al menos 10 veces el peso del dispositivo colgado.



# MENÚ Y CONTROLES



FUNCIÓN	DESCRIPCIÓN	
1	Lyre d'accroche	Para colgar el dispositivo.
2	Efecto LED	RGBAW X 3W
3	Salida láser	Salida del haz láser.
4	Flash blancos	8 X 1W
5	Indicador de modo musical	Encendido cuando el dispositivo está en modo musical
6	Llave de seguridad láser	Necesaria para bloquear el efecto láser (EN 60825-1:2014)
7	Interruptor general	Para encender/apagar
8	Indicador DMX	Encendido cuando el dispositivo recibe una señal DMX
9	Indicador de modo automático	Encendido cuando el dispositivo está en modo automático
10	Salida DMX	Conector hembra XLR de 3 pines, salida de señal DMX.
11	Entrada DMX	Conector macho XLR de 3 pines, entrada de señal DMX.
12	Indicador de modo esclavo	Encendido cuando el dispositivo está en modo esclavo.
13	Conector de interbloqueo láser	Necesario para la parada de emergencia del efecto láser (EN 60825-1:2014)
14	Anillo para eslinga de seguridad	Para asegurar la sujeción del dispositivo con una eslinga de seguridad
15	Conector de alimentación eléctrica	Conector de alimentación



FUNCIÓN	DESCRIPCIÓN	
1	FUNC	Selección de modos y retorno al menú anterior
2	▲	Incrementa el valor y navegación en los menús
3	▼	Decrementa el valor y navegación en los menús
4	ENTER	Validación de comandos

# MENÚ Y CONTROLES

MENU	FUNCIÓN		
MODO AUTOMÁTICO	<i>Rut 0</i>	Láser + Efectos LED + Flashes blancos	
	<i>Rut 1</i>	Láser + Efectos LED	Pour régler la vitesse appuyer sur <b>ENTER</b>
	<i>Rut 2</i>	Láser + Flashes blancos	
	<i>Rut 3</i>	Efectos LED + Flashes blancos	<i>500 1</i> le plus rapide
	<i>Rut 4</i>	Efectos LED	
	<i>Rut 5</i>	Láser	<i>5 100</i> le plus lent
	<i>Rut 6</i>	Flashes blancos	
MODO MUSICAL	<i>Sou 0</i>	Láser + Efectos LED + Flashes blancos	
	<i>Sou 1</i>	Láser + Efectos LED	
	<i>Sou 2</i>	Láser + Flashes blancos	
	<i>Sou 3</i>	Efectos LED + Flashes blancos	
	<i>Sou 4</i>	Efectos LED	
	<i>Sou 5</i>	Láser	
	<i>Sou 6</i>	Flashes blancos	
MODO ESCLAVO		Coloca el dispositivo en modo esclavo	
MODO DMX	<i>300 1</i>	Señal DMX	
	<i>350 4</i>		

Si los LED están parpadeando, indica que la señal DMX o la señal ESCLAVE no están correctamente conectadas. Por favor, verifique el cableado, el panel de control y otros equipos.



# PROTÓCOLOS DMX

## 9 CANALES

CANAL	VALOR	DESCRIPCIÓN
CH 1 MODOS	000 - 009	Motor apagado
	010 - 024	Programa automático 0
	025 - 039	PROGRAMA AUTOMÁTICO 1
	040 - 054	PROGRAMA AUTOMÁTICO 2
	055 - 069	Programa automático 3
	070 - 084	Programa automático 4
	085-099	Programa automático 5
	100-114	Programa automático 6
	115-129	Programa musical 0
	130-144	Programa musical 1
	145-159	Programa musical 2
	160-174	Programa musical 3
	175-189	Programa musical 4
	190-204	Programa musical 5
	205-220	Programa musical 6
	221-255	Modo DMX

# PROTOCOLES DMX

CANAL	VALOR	DESCRIPCIÓN
CH 2 LEDS	000 - 009	Blackout
	010 - 014	Rojo
	015 - 019	Verde
	020 - 024	Azul
	025 - 029	Ámbar
	030 - 034	Blanco
	035 - 039	Blanco + Rojo
	040 - 044	Rojo + Verde
	045 - 049	Verde + Azul
	050 - 054	Azul + Ámbar
	055 - 059	Ámbar + Blanco
	060 - 064	Blanco - Verde
	065 - 069	Verde + Ámbar
	070 - 074	Ámbar + Rojo
	075 - 079	Rojo + Azul
	080 - 084	Azul + Blanco
	085 - 089	Rojo + Verde + Azul
	090 - 094	Rojo + Verde + Ámbar
	095 - 099	Rojo + Verde + Blanco
	100 - 104	Rojo + Ámbar + Azul
	105 - 109	Rojo + Blanco + Azul
	110 - 114	Rojo + Ámbar + Blanco
	115 - 119	Ámbar + Verde + Azul
	120 - 124	Azul + Verde + Blanco
	125 - 129	Ámbar + Verde + Blanco
130 - 134	Ámbar + Blanco + Azul	
135 - 139	Rojo + Verde + Azul + Ámbar	
140 - 144	Rojo + Verde + Azul + Blanco	
145 - 149	Azul + Verde + Blanco + Ámbar	
150 - 154	Azul + Verde + Ámbar + Blanco	
155 - 159	Blanco + Rojo + Azul + Ámbar	
160 - 164	Rojo + Verde + Azul + Ámbar + Blanco	
165 - 209	Automático (solo un color)	
210 - 255	Automático (dos colores simultáneamente)	
CH 3		Velocidad automática (cuando CH2 está entre 165 y 255)
	000 - 255	Lento-rápido (solo colores)
CH 4 LED ESTROBOSCÓPICO	000 - 004	Sin función
	005 - 254	Estroboscopio de lento a rápido (máx. 30Hz)
	255 - 255	Modo estroboscópico - detección musical

# PROTÓCOLOS DMX

CANAL	VALOR	DESCRIPCIÓN
CH 5 EFECTOS LED	000 - 009	Motor apagado
	010 - 019	Programa 1 - De lento a rápido
	020 - 029	PROGRAMA 2 - DE LENTO A RÁPIDO
	030 - 039	PROGRAMA 3 - DE LENTO A RÁPIDO
	040 - 049	Programa 4 - De lento a rápido
	050 - 059	Programa 5 - De lento a rápido
	060 - 069	Programa 6 - De lento a rápido
	070 - 079	Programa 7 - De lento a rápido
	080 - 089	Programa 8 - De lento a rápido
	090 - 099	Programa 9 - De lento a rápido
	100 - 109	Programa 10 - De lento a rápido
CH 6 LASER	110 - 255	Motor encendido
	000 - 009	Apagado total
	010 - 049	Láser rojo encendido
	050 - 089	Láser verde encendido
	090 - 129	Láseres rojo y verde encendidos (Estroboscopia alternada)
	130 - 169	Láser rojo encendido + Estroboscopia láser verde
	170 - 209	Láser verde encendido + Estroboscopia láser rojo
CH 7 LASER ESTROBOSCOPIO	210 - 255	Estroboscopia de láseres verde y rojo
	000-004	Sin función
	005-254	Estroboscopia de lento a rápido (máx. 30 Hz)
CH 8 MOTOR LED	255-255	Modo estroboscópico - detección musical
	000-004	Motor apagado
	005-127	Gira en sentido horario - De lento a rápido
	128-133	Motor apagado
CH 9 MOTOR LASER	134-255	Gira en sentido antihorario - De lento a rápido
	000-004	Motor apagado
	005-127	Gira en sentido horario
	128-133	Motor apagado
	134-255	Gira en sentido antihorario



# ESPECIFICACIONES TÉCNICAS

Dimensiones	240 x 220 x 110mm
Peso	4,2kg
Tipo de alimentación	Fuente de alimentación conmutada (internacional)
Alimentación	100-240V~ 50/60Hz
Consumo de energía	66W
Fusible	1.6A
Fuentes de láser	Diodos láser de clase 3R - 1 Rojo: 650nm - 1 Verde: 532nm
Potencia de salida	<5mW por punto
Potencia de LED láser:	100mW et 50mW
Número de LED:	1x Rojo 3W, 1x Verde 3W, 1x Azul 3W, 1x Ámbar 3W, 1x Blanco 3W + 8x RGBW 3W



Aplicable en la Unión Europea y en otros países europeos que practican la separación de residuos. La presencia de este símbolo en el producto o en la documentación correspondiente indica que, al final de su vida útil, el producto no debe ser desechado con los residuos habituales, con el fin de evitar cualquier daño al medio ambiente o a las personas como resultado de una eliminación no controlada de residuos. Sepárelo de otros tipos de residuos y recíclalo para promover la reutilización sostenible de los recursos naturales. Recomendamos a los usuarios no profesionales que se pongan en contacto con el distribuidor donde adquirieron el producto o con un representante gubernamental local para obtener más detalles sobre el lugar de recolección y cómo reciclar este aparato de la mejor manera posible en términos de respeto al medio ambiente. También invitamos a los usuarios profesionales a ponerse en contacto con su proveedor y verificar los términos y condiciones de su contrato de compra.



Este producto de Algam Lighting cumple con las certificaciones europeas vigentes, así como con las siguientes directivas europeas:

LVD Directive 2014/35/EU :

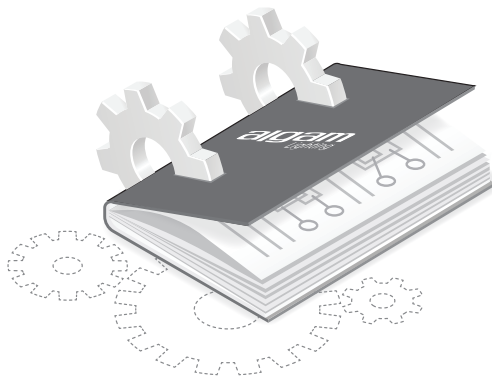
EMC Directive 2014/30/EU :

RoHS 2 Directive 2011/65/EU

La DECLARACIÓN UE DE CONFORMIDAD está disponible bajo solicitud en la siguiente dirección de correo electrónico: [contact@algam.net](mailto:contact@algam.net)

# algam

Lighting



Tous droits réservés. Aucun extrait de ce manuel ne peut être reproduit, sous quelque forme ou par quelque moyen que ce soit, sans permission écrite de la société ALGAM.

*All rights reserved. No part of this manual may be reproduced, in any form or by any means, without the prior written permission of ALGAM.*

*Alle Rechte vorbehalten. Kein Teil dieses Handbuchs darf in irgendeiner Form oder mit irgendwelchen Mitteln reproduziert werden, ohne die vorherige schriftliche Genehmigung der Firma ALGAM.*

*Todos los derechos reservados. Ninguna parte de este manual puede ser reproducida, en ninguna forma o por ningún medio, sin la autorización escrita previa de la empresa ALGAM.*

---

**ALGAM**  
**2 Rue de Milan, 44470 Thouaré-sur-Loire, FRANCE**

