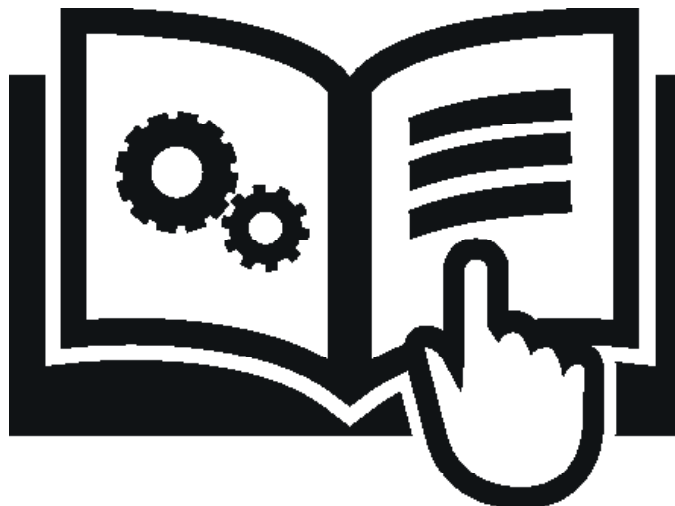




PROFESSIONALS ONLY

EN60825-1:2014

L'usage de cet appareil est exclusivement réservé aux activités professionnelles de spectacle et d'affichage.



PHEBUS 2



Jeu de lumière 3 en 1 avec Laser
3 in 1 lighting effect with Laser

FR-EN

algam
Lighting

(ES - NL user manuals also available, please contact: contact@algam.net)

Merci d'avoir choisi l'un de nos appareils **Algam Lighting**. Veuillez lire attentivement ce manuel d'utilisation et suivre les instructions pour éviter tout risque d'endommagement de l'appareil dû à une mauvaise manipulation. Conservez ce guide de l'utilisateur pour référence ultérieure.

CONSIGNES DE SÉCURITÉ IMPORTANTES

Les symboles illustrés ci-dessus sont des symboles acceptés internationalement pour avertir des dangers potentiels relatifs à l'utilisation d'appareils électriques.

Si l'un de ces symboles est présent sur votre appareils, veuillez prendre connaissance des consignes ci-dessous:



ATTENTION !

Avant d'utiliser votre matériel, nous vous recommandons de lire l'ensemble des instructions de ce manuel.



ATTENTION !

Cet appareil produit une lumière intense et puissante. Risque pour les yeux. Ne regardez pas directement dans le faisceau.

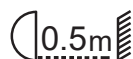


DANGER !

Risque de chocs électriques.

Il est important d'utiliser le câble d'alimentation secteur fourni (câble avec terre). Toujours débrancher l'appareil avant une intervention technique ou avant son entretien. Ne pas brancher cet appareil sur un bloc de puissance variable type «Dimmer pack».

Afin de réduire et d'éviter tout risque d'électrocution ou d'incendie, ne pas utiliser cet appareil dans un milieu humide ou sous la pluie.



Placer l'appareil à une distance minimale de 50cm de tout matériau inflammable et des murs.



ATTENTION !

Risque de brûlure.

Il est important d'éviter tout contact avec l'appareil en fonctionnement et au moins 10 minutes après son utilisation. L'extérieur de l'appareil peut devenir très chaud.

Ne pas utiliser l'appareil avec une température ambiante supérieure de 40°C.



ATTENTION !

Risque d'incendie.

Il est important de garder éloigner tous matériaux combustibles et inflammables de l'appareil en fonctionnement.



DANGER !

Cet appareil présente des risques importants de blessures. Il est important de manipuler et d'utiliser cet appareil de façon professionnelle.

Cet appareil doit être installé avec des crochets solides et de dimension adéquate au poids supporté. L'appareil doit être vissé aux crochets et serré convenablement afin d'éviter toute chute due aux vibrations produites par la machine en fonctionnement. L'accroche de l'appareil doit être sécurisée par une élingue de sécurité. Assurez-vous également que la structure (ou point d'accroche) peut supporter au moins 10X le poids de l'appareil accroché. L'appareil doit être installé par une personne qualifiée et doit être placée hors de portée du public.

En cas de problème de fonctionnement, arrêtez immédiatement l'appareil. Ne pas essayer de le réparer soi-même. Contactez votre revendeur ou faites appel à un réparateur spécialisé et agréé. Il n'y a aucune pièce remplaçable par l'utilisateur.

- Ne jamais couper ou manipuler le cordon d'alimentation ou la fiche. Si un cordon d'alimentation est fourni avec un fil de terre, cela est obligatoire pour garantir un fonctionnement en toute sécurité ! Sinon, une situation de vie en danger existe !
- Déballez et vérifiez soigneusement qu'il n'y a pas de dégâts de transport avant d'utiliser l'appareil. Ne mettez jamais un appareil endommagé en service.
- Avant de mettre en marche, assurez-vous que la tension et la fréquence de l'alimentation correspondent aux exigences de l'alimentation de l'appareil, comme indiqué dans ce manuel.
- Cet appareil est destiné à une utilisation en intérieur uniquement. Utilisez-le uniquement dans un endroit sec. Exposer l'appareil à la pluie ou à l'humidité risquerait de provoquer un choc électrique ou un incendie.
- NE laissez PAS de liquides ou d'objets pénétrer dans l'appareil. En cas de déversement de liquide sur l'appareil, DÉBRANCHER immédiatement l'alimentation électrique de l'appareil et contacter le service après-vente.
- L'unité ne doit être installée que dans un endroit bien ventilé. Assurez-vous qu'aucune fente de ventilation n'est obstruée. Afin de garantir une ventilation adéquate, laissez un espace d'air libre d'au moins 20 cm autour des côtés et du dessus de l'appareil.
- Déconnectez l'appareil du secteur avant tout entretien ou maintenance.
Avis concernant la déconnexion de l'alimentation : Pour débrancher le périphérique de la source d'alimentation, la fiche d'alimentation doit être débranchée de la prise de courant. Pour cette raison, l'appareil doit être placé dans une position permettant un accès constant et sans obstruction à la prise de courant. Ainsi, en cas d'urgence, vous pouvez débrancher immédiatement la fiche d'alimentation.
- Tenez toujours le cordon d'alimentation par la fiche. Ne tirez pas sur le cordon lui-même et ne touchez jamais le cordon d'alimentation avec les mains mouillées car cela pourrait provoquer un court-circuit ou un choc électrique. Ne placez pas l'appareil, les enceintes ou tout autre objet sur le cordon d'alimentation et assurez-vous qu'il ne soit pas pincé.
Placez le cordon d'alimentation dans une position où il ne puisse pas être piétiné. Un cordon d'alimentation endommagé peut provoquer un incendie ou un choc électrique. Vérifiez le cordon d'alimentation de temps en temps. En cas de dommage, contactez notre service clientèle pour le faire remplacer.
- Vous devez vous assurer que le cordon d'alimentation ne soit jamais mouillé pendant le fonctionnement.
- Avant un orage et / ou un orage avec un risque de foudre, débranchez l'appareil du secteur.
- Vous ne devez en aucun cas ouvrir le boîtier de l'appareil. Si vous le faites, votre sécurité ne sera pas assurée. Il n'y a aucune composante opérationnelle à l'intérieur, seulement des tensions dangereuses qui peuvent vous donner un choc mortel !
- NE JAMAIS utiliser l'appareil dans les conditions suivantes :
 - > Dans des endroits soumis à des vibrations ou des bosses,
 - > Dans des endroits où la température est supérieure à 45 ° C ou inférieure à 2 ° C.
 - > Dans les endroits exposés à une sécheresse excessive ou à une humidité excessive (conditions idéales : entre 35% et 80%).
- Ne plongez jamais l'appareil dans de l'eau ou dans tout autre liquide. Essayez-le uniquement avec un chiffon légèrement humide.
- N'utilisez jamais l'appareil à proximité de flammes, de matières inflammables, explosives ou de surfaces chaudes. Sinon, vous courez le risque de provoquer un incendie.
- Ne laissez jamais cet appareil en marche sans surveillance.
- Cet appareil ne doit pas être utilisé par des personnes (y compris des enfants) ayant des capacités physiques, physiologiques ou intellectuelles limitées ou par un manque d'expérience et / ou de connaissances, à moins d'être surveillés par une personne responsable de leur sécurité ou de recevoir des instructions de cette personne en ce qui concerne le fonctionnement de l'appareil.
- En cas de problèmes de fonctionnement graves, arrêtez immédiatement d'utiliser l'appareil. N'essayez jamais de démonter, réparer ou modifier l'appareil par vous-même. Sinon, la garantie devient nulle. Les réparations effectuées par des personnes non qualifiées peuvent entraîner des dommages ou un dysfonctionnement. Veuillez contacter le centre d'assistance technique agréé le plus proche.

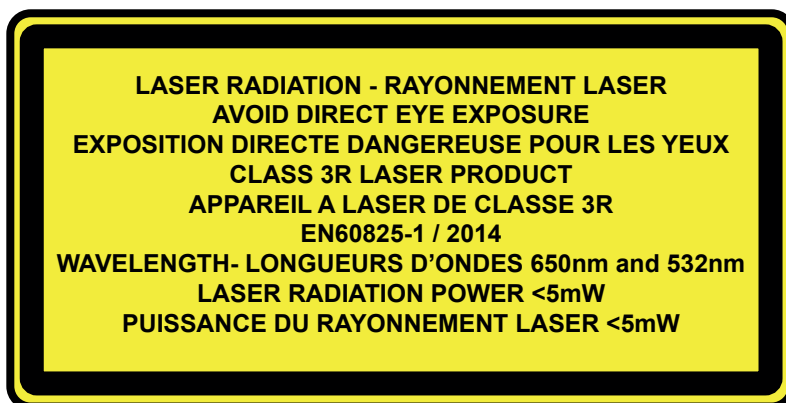
ATTENTION !



Nous vous recommandons de lire l'ensemble des instructions de ce manuel avant toute utilisation de ce produit.

Cet appareil à LASER est conforme à la norme européenne NF EN 60825-1:2014

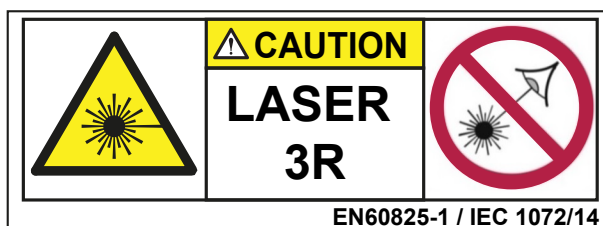
Explication des plaques indicatrices présentes sur votre appareil :



CET APPAREIL EST DE CLASSE 3R: EXPOSITION DIRECTE EST DANGEREUSE POUR LES YEUX



EXPOSITION DANGEREUSE - UN RAYONNEMENT LASER EST EMIS PAR CETTE OUVERTURE



RAYONNEMENT LASER - EXPOSITION DANGEREUSE POUR LES YEUX
APPAREIL A LASER DE CLASSE 3R

L'usage de cet appareil est exclusivement réservé aux activités professionnelles de spectacle et d'affichage. Décret N°2012-1303.

Lors de son utilisation, cet appareil doit être installé de façon à ce que les rayons restent au-dessus du niveau des yeux du public et ne les atteignent en aucun cas.

Il est interdit d'utiliser cet appareil pour tout autre usage que celui pour lequel il est destiné.

Le fabricant et le distributeur ne sont pas responsables des dommages causés par les lasers de la marque ALGAM LIGHTING. L'utilisateur est seul responsable de l'utilisation et du respect de la réglementation découlant de la directive EN 60825-1:2014.

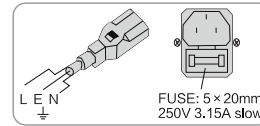
MISE EN SERVICE

Alimentation

Utilisez le cordon d'alimentation fourni dans l'emballage. Vérifiez que la tension secteur correspond aux informations indiquées sur le produit.

Caractéristiques du câble d'alimentation:

Cable(EU)	Cable(US)	Pin	International
Brown	Black	Live	L
Light blue	White	Neutral	N
Yellow/Green	Yellow/Green	Earth	⊕



Connexion DMX

La connexion DMX de votre appareil à votre console doit être effectuée avec un câble blindé de bonne qualité.

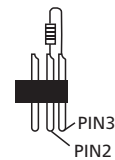
DMX-output
XLR mounting-sockets(rear view):



DMX-input
XLR mounting-plugs(rear view):



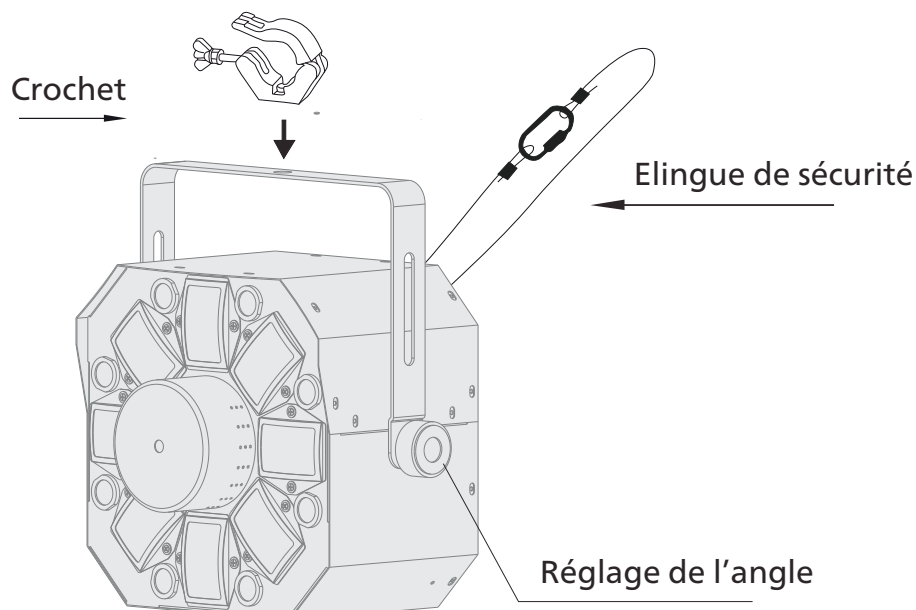
1-Shield
2-Shield(-)
3-Shield(+)



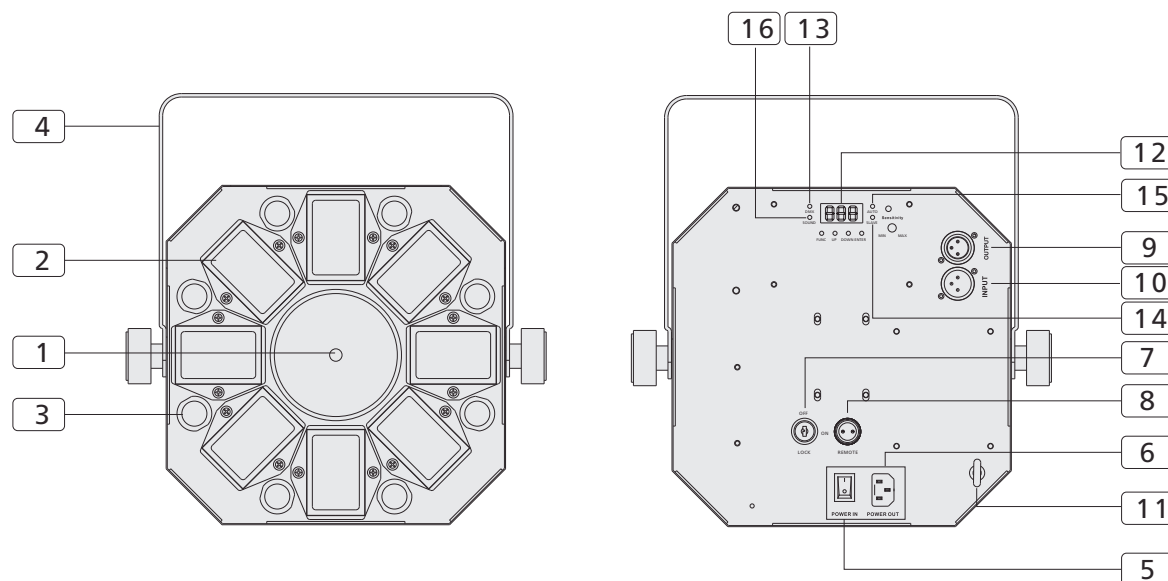
En utilisation professionnelle, la norme DMX512 impose la présence d'un «bouchon DMX» sur le dernier appareil DMX de la chaîne afin de finaliser correctement la boucle de signal. Ce bouchon est constitué d'une résistance de 120 ohms placée entre la broche 2 et la broche 3 du connecteur XLR.

ACCROCHE

L'appareil doit être installé par une personne qualifiée et doit être placé hors de portée du public. Cet appareil **ALGAM LIGHTING** doit être installé avec des crochets solides et de dimensions adéquate au poids supporté. L'appareil doit être vissé aux crochets et serré convenablement. L'accroche de l'appareil doit être sécurisé par une élingue de sécurité. La structure doit pouvoir supporter au moins 10x le poids de l'appareil accroché.



MENU ET COMMANDES



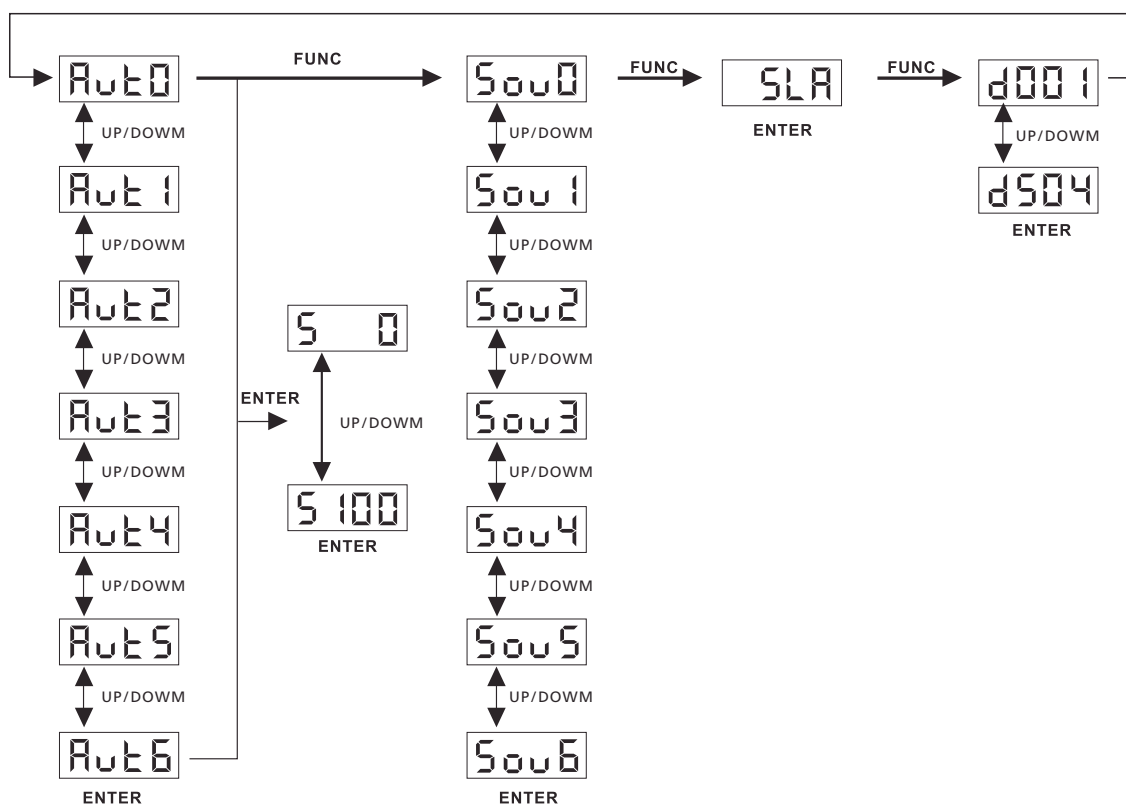
NO		
1	Sortie LASER	Sortie du faisceau LASER
2	Effet LED	RGBAW X3W
3	Flash blancs	8X1W
4	Lyre d'accroche	Pour l'accroche de l'appareil
5	Interrupteur général	Pour mettre sous/hors tension
6	Alimentation électrique	Connecteur d'alimentation
7	Clé de sécurité LASER	Nécessaire à la condamnation de l'effet LASER (EN 60825-1:2014)
8	Connecteur interlock LASER	Nécessaire à l'arrêt d'urgence de l'effet LASER (EN 60825-1:2014)
9	DMX output	Connecteur XLR femelle 3 broches, sortie du signal DMX
10	DMX input	Connecteur XLR mâle 3 broches, entrée du signal DMX
11	Anneau pour élingue de sécu.	Pour sécuriser l'accroche de l'appareil avec une élingue de sécurité
12	Afficheur digital	Affichage des fonctions/menus
13	Voyant DMX	Allumé lorsque l'appareil reçoit un signal DMX
14	Voyant mode esclave	Allumé lorsque l'appareil est en mode esclave
15	Voyant mode Auto	Allumé lorsque l'appareil est en mode Auto
16	Voyant mode Musical	Allumé lorsque l'appareil est en mode Musical

MENU

FUNC Pour changer de mode et accéder aux fonctions.

ENTER Pour la validation

UP **DOWN** UP/DOWN, pour la navigation dans les menus et l'incrémentat/décémentat des valeurs



PROTOCOLE DMX

Channel	Value	Function
CH1 MODE	000-009	Blackout
	010-024	AUT0
	025-039	AUT1
	040-054	AUT2
	055-069	AUT3
	070-084	AUT4
	085-099	AUT5
	100-114	AUT6
	115-129	SOU0
	130-144	SOU1
	145-159	SOU2
	160-174	SOU3
	175-189	SOU4
	190-204	SOU5
	205-220	SOU6
	221-255	DMX MODE
	CH2 LED operation	000-009
010-014		Red
015-019		Green
020-024		Blue
025-029		Amber
030-034		White
035-039		White+red
040-044		Red+green
045-049		Green+blue
050-054		Blue+amber
055-059		Amber+white
060-064		White+green
065-069		Green+amber
070-074		Amber+red
075-079		Red+blue
080-084		Blue+ White
085-089		Red+green+blue
090-094	Red+green+amber	

PROTOCOLE DMX

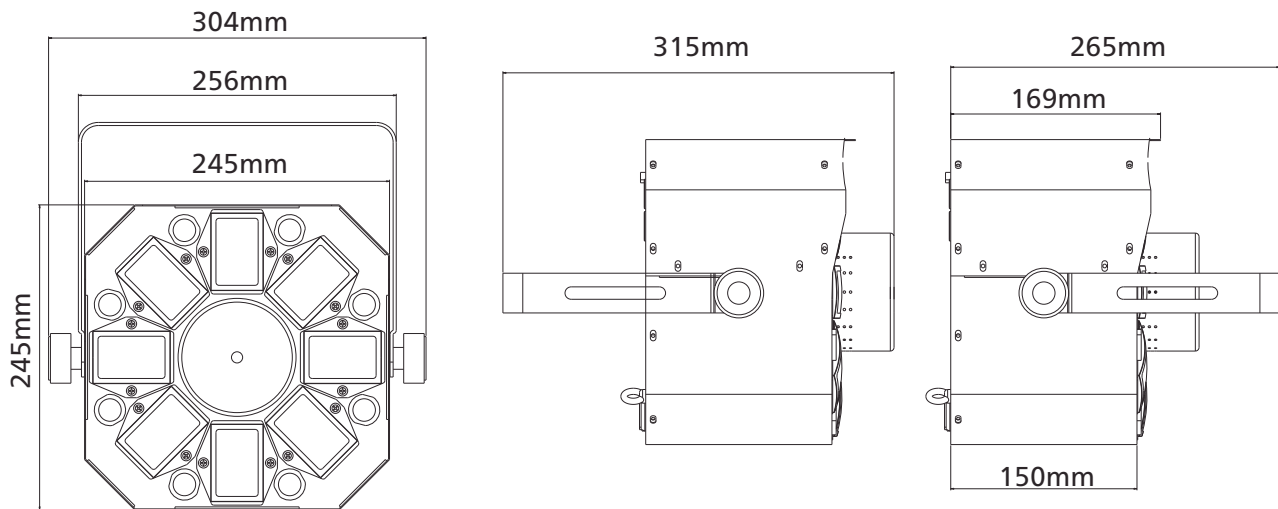
Channel	Value	Function
CH2 LED operation	095-099	Red+green+white
	100-104	Red+amber+blue
	105-109	Red+white+blue
	110-114	Red+amber+white
	115-119	Amber+green+blue
	120-124	Blue+green+white
	125-129	Amber+green+white
	130-134	Amber+white+blue
	135-139	Red+green+blue+amber
	140-144	Red+green+blue+white
	145-149	Blue+green+white+amber
	150-154	Red+green+amber+white
	155-159	White+Red+blue+amber
	160-164	Red+green+blue+amber+white
	165-209	Automatic(single colors only)
210-255	Automatic(two colors at a time)	
CH3		Automatic Speed(when CH2 is between 165-255)
	000-255	Slow-fast(only colors)
CH4 LED Strobe (when Channel 2 is between 010-255)	000-004	No Function
	005-254	Strobe(slow->fast)(max 30HZ)
	255-255	Sound-activated strobe mode
CH5 8PCS RGBA LED CONTROL	000-009	Blackout
	010-019	Picture1((slow->fast)
	020-029	Picture2((slow->fast)
	030-039	Picture3((slow->fast)
	040-049	Picture4((slow->fast)
	050-059	Picture5((slow->fast)
	060-069	Picture6((slow->fast)
	070-079	Picture7((slow->fast)
	080-089	Picture8((slow->fast)
	090-099	Picture9((slow->fast)
	100-109	Picture10((slow->fast)
	110-255	ON
CH6 LASER	000-009	Blackout
	010-049	Red on
	050-089	Green on
	090-129	Green & Red (alternate strobe)
	130-169	Red on & Green strobe
	170-209	Green on & Red strobe
	210-255	Red & Green(strobe)

PROTOCOLE DMX

Channel	Value	Function
CH7 LASER STROBE	000-004	No Function
	005-254	Strobe(slow->fast)(max 30HZ)
	255-255	Sound-activated strobe mode
CH8 MOTO LED	000-004	Stop
	005-127	Rotate clockwise(slow->fast)
	128-133	Stop
	134-255	Rotate counter-clockwise(slow->fast)
CH9 MOTO LASER	000-004	Stop
	005-127	Rotate clockwise
	128-133	Stop
	134-255	Rotate counter-clockwise

CARACTÉRISTIQUES TECHNIQUES

Dimensions	313x169x246mm
Poids	4,2kg
Type d'alimentation	Alimentation à découpage (International)
Tension d'alim.	100-240V 50/60Hz
Puissance consommée	66W
Fusible	1.6A
Sources LASER	Class 3R Laser Diodes
Puissance en sortie	<5mW par point
Nombre de sources	1/Rouge 1/Vert LED CHIP
Puissance LED LASER	100mW et 50mW
Longueur d'ondes	650nm 532nm
Nombre de LED	1xRouge 3W, 1x Vert 3W, 1x Bleu 3W, 1xAmbre 3W, 1x Blanche 3W + 8x RGBW 3W
Longueur d'ondes	620nm 520nm 460nm



Séparez les éléments avant de trier



Applicable dans l'Union Européenne et les autres pays européens pratiquant le tri des déchets) La présence de ce symbole sur le produit ou sur la documentation correspondante indique qu'en fin de vie, le produit ne doit pas être jeté avec les déchets normaux, afin d'éviter tout dommage à l'environnement ou aux personnes consécutive à une élimination non contrôlée des déchets. Séparez-le des autres types de déchets et recyclez-le, afin de promouvoir la réutilisation durable des ressources naturelles. Nous conseillons aux utilisateurs non professionnels de contacter le revendeur chez qui ils ont acheté le produit, ou un représentant gouvernemental local, pour plus de détails sur le lieu de collecte et la façon de recycler cet appareil dans le meilleur respect de l'environnement possible.. Nous invitons les utilisateurs professionnels à contacter leur fournisseur et à vérifier les termes et conditions de leur contrat d'achat. Ce produit ne doit pas être mélangé à d'autres déchets commerciaux lors de la collecte.



Ce produit **Algam Lighting** est conforme aux certifications européennes en vigueur ainsi qu'aux directives européennes suivantes :

LVD Directive 2014/35/EU :

EMC Directive 2014/30/EU :

RoHS 2 Directive 2011/65/EU

RED Directive 2014/53/EU

Sécurité des appareils à LASER : EN 60825-1:2014

La DECLARATION UE DE CONFORMITE est disponible sur demande à l'adresse suivante : contact@algam.net

NOTES

Thank you for choosing one of our Algam Lighting DMX splitters. Please read this user manual carefully and follow the instructions to avoid danger or damage to the unit due to mishandling. Keep this user guide for future reference.

SAFETY INSTRUCTIONS

The symbols shown above are internationally accepted symbols that warn of potential hazards with electrical products.

if one of those symbols is on your product , please read carefully the following:



WARNING !

Before use, and before installing this fixture, read carefully user manual, and follow the safety precautions listed on this page.



WARNING !

Very high level light output. **DO NOT LOOK INTO THE BEAM.**



DANGER !

Hazardous voltage, Risk of electric shock!

ALWAYS disconnect the fixture from power for servicing, for cleaning or installing.

Do not connect this unit on a dimmer power pack.

Protect the unit from rain or moisture.



Locate the fixture in a well ventilated spot, away from flammable materials.

The fixture must be fixed at least 50cm from surrounding walls .



WARNING !

Burn Hazard. Do not touch. Very hot surface.

The fixture becomes hot during use and remains hot 10 min after use. Do not touch the unit.



WARNING !

Fire Hazard!

Keep flammable materials away from the fixture. Do not operate the fixture with ambient temperature over 40°C.



DANGER !

Safety Hazard. Risk of injury.

This unit must be installed by professional people.

Please carefully read the instruction, which includes important information about the installation, usage and maintenance, BEFORE operating this device.

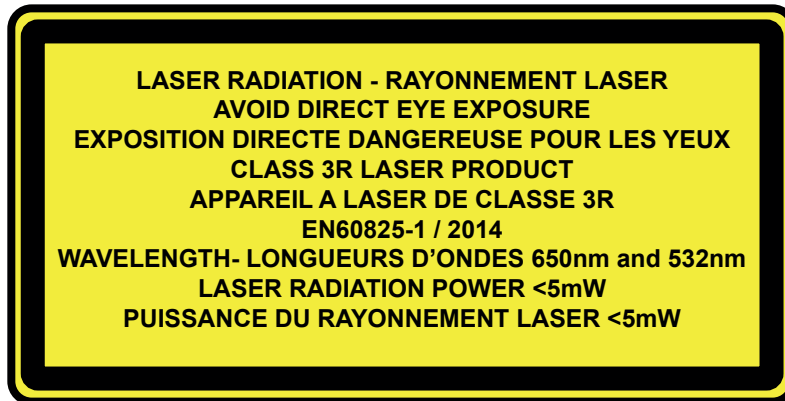
- This device is exclusively meant to be used as a splitter for DMX signals within the limits given in this manual. Using it in any other way you risk electric shock and warranty will become void.
- Never sever or manipulate the power cord or the plug. If a power cord is provided with an earth lead, this is mandatory to ensure safe operation! Otherwise a LIFE THREATENING situation exists!
- Unpack and check carefully there is no transportation damage before using the unit. Never put a damaged device into operation.
- Before operating, ensure that the voltage and frequency of power supply match the power requirements of the unit as stated in this manual.
- The unit is for indoor use only. Use it only in a dry location. Exposing the device to rain or moisture would cause the risk of electrical shock or fire.
- DO NOT let any liquids or objects enter the unit. Should any liquid be spilled on the unit, DISCONNECT the power supply to the unit immediately and contact the service company.
- The unit must only be installed in a location with adequate ventilation. Be sure that no ventilation slots are blocked. In order to guarantee adequate ventilation, allow a free air space of at least 20 cm around the sides and top of the unit.
- Disconnect the device from the mains power before any servicing or maintenance.
Notice regarding power disconnection: To disconnect the device from the power source the power plug must be removed from the power socket. For this reason the device must be placed in a position where a constant unobstructed access to the power socket is assured, thus in an emergency situation you are able to immediately pull out the power plug. To eliminate the risk of fire you must completely disconnect the power plug from the power socket after the device has been used.
- Always grasp the power cord by the plug. Do not pull on the cord itself and never touch the power cord with wet hands as this could result in a short circuit or an electrical shock. Do not place the device, speaker cabinets or anything else on the power cord and make sure that it does not become clamped.
- Before a storm and/or a thunderstorm with a risk of lightning, disconnect the device from the mains power supply.
- Under no circumstances may you open the device housing. Should you do so your safety would not be assured. There are no operational components whatsoever inside, only dangerous voltages that can give you a deadly shock!
- NEVER use the unit under the following conditions :> In places subject to vibrations or bumps.> In places with a temperature of over 45 °C or less than 2 °C.> In places subject to excessive dryness or humidity (ideal conditions are between 35% and 80%).
- Never submerge the device in water or any other liquid. Only wipe it with a slightly damp cloth.
- Never operate the device near flames, flammable, explosive materials, or hot surfaces. Otherwise you run the risk of causing a fire.
- Never leave this device running unattended.
- This appliance must not be used by individuals (including children) with restricted physical, physiological or intellectual abilities or deficiencies in experience and/or knowledge unless they are supervised by a person responsible for their safety or receive from this person instruction in how the appliance is to be used.
- Keep children away from the device and power cord! Children frequently underestimate the dangers of electrical devices. Also keep the plastic packaging well away from small children. There is a risk of suffocation!
- In the event of serious operating problems, stop using the unit immediately. Never try to dismantle, repair or modify the unit by yourself. Otherwise warranty becomes void. Repairs carried out by unskilled people can lead to damage or malfunction. Please contact the nearest authorized technical assistance centre.

CAUTION !

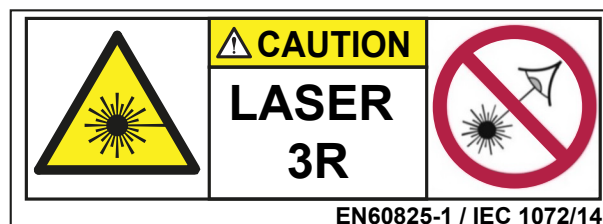


Read carefully this user manual, and follow the safety precautions listed in this manual before use and before installing this fixture..

This fixture is conformed and complying with european standard NF EN60825-1:2014



THIS FIXTURE IS A CLASS 3R LASER - AVOID DIRECT EYE EXPOSURE



AVOID EYE EXPOSURE TO DIRECT OR SCATTERED RADIATION

This product is for LASER show only. The class 3R laser light should be operate by professional operator only.

International laser safety regulations require that the vertical height from installment to ground is more than 3 meters. Horizontal distance is 2.5m from the audience.

Never direct the laser beam to people.

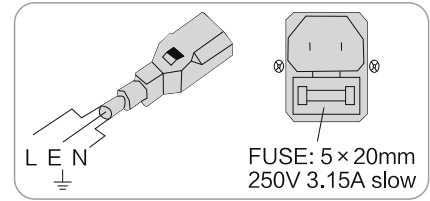
The user is responsible for the legal requirements at the location of use.

the laser security features are designed accordingly to the specific terms of the relevant international laser safety standards EN60825-1.

PRODUCT INSTALLATION

Power supply

Please use the attached power, note that power voltage and frequency are the same as the marked voltage and frequency of device when connecting power. Every device's power should be connected separately, so that device can be controlled individually.



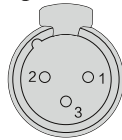
Cable spec.:

Cable(EU)	Cable(US)	Pin	International
Brown	Black	Live	L
Light blue	White	Neutral	N
Yellow/Green	Yellow/Green	Earth	⊕

DMX connection

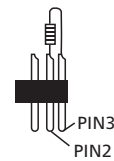
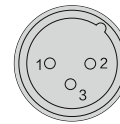
Connection between laser lights and DMX must use the shield cable of diameter more than 0.5mm. Please use the attached 3 pin XLR plug/socket to connect the DMX output/input interface. The connection between socket and cable as below(note the plug/socket's 3 pin number and position).

DMX-output
XLR mounting-sockets(rear view):



DMX-input
XLR mounting-plugs(rear view):


- 1-Shield
- 2-Shield(-)
- 3-Shield(+)

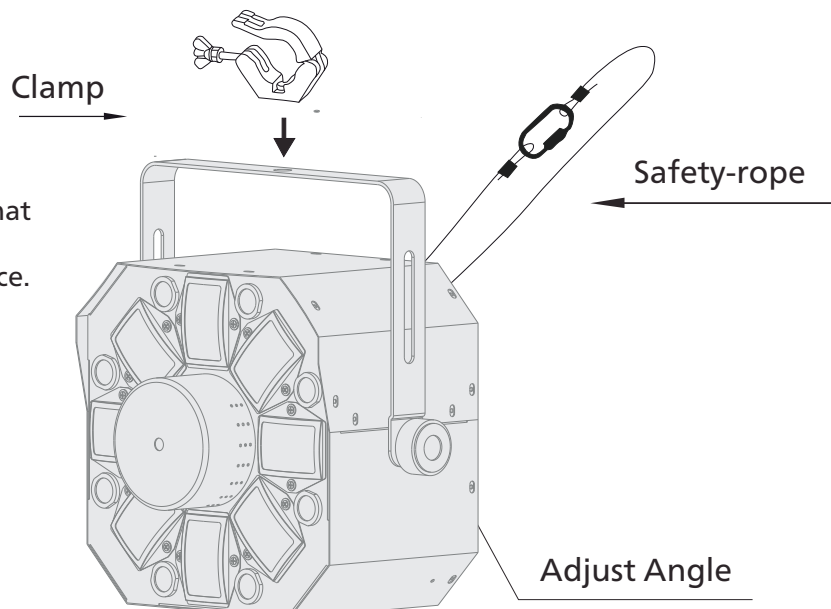


When using standard DMX512 control signal, the last device's output interface must be connected to a DMX plug. This plug is putting a 120 ohm resistance between "canon" plug's 2 pin and 3 pin. Showing as below pic. Sticking this plug into the last device's signal output interface, it will avoid the interference during the process of signal transmission.

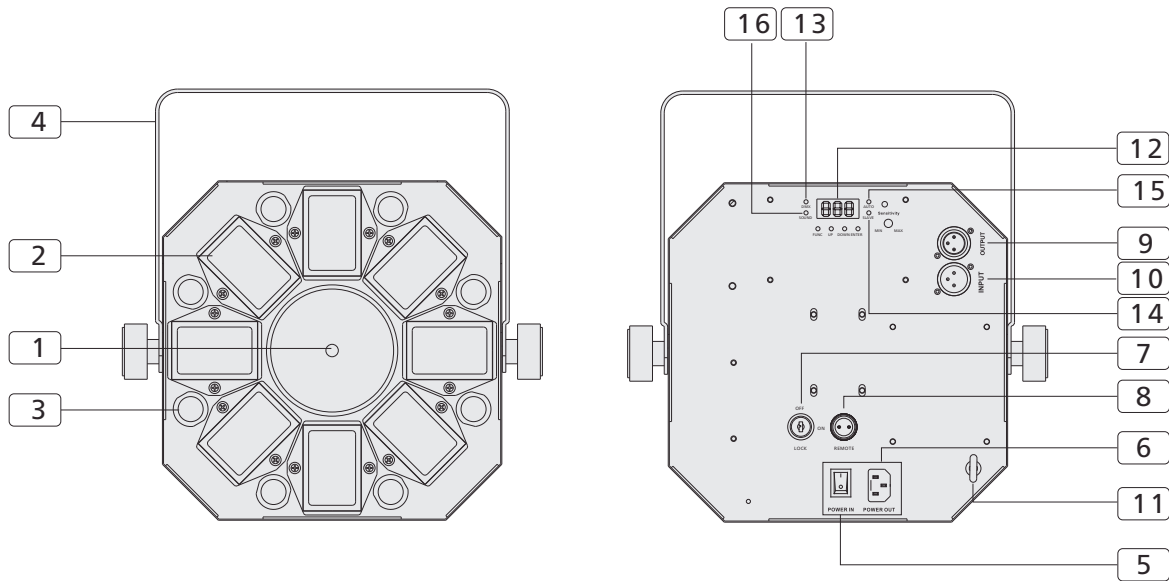
RIGGING

Attention! The installation must be carried out by qualified service personal only. Improper installation can result in serious injuries and /or damage to property. Overhead rigging required extensive experience! Working load limits should be respected, Certified installation materials should be used, the installed device should be inspected regularly for safety.

 Before rigging make sure that installation area can hold the 10 times weight of device.



OPERATION INSTRUCTIONS



NO	Name	FUNCTION
1	Laser aperture	Laser show, do not look directly into the hole
2	LED 5 colors output	RGBAW X3W
3	LED white output	8X1W
4	Hanging bracket	For hang and angle adjustment
5	POWER Switch	Switch on and off the power
6	Power input	Power input socket, built-in protective tube and spare tube
7	Key switch	Make sure the professional person use
8	Safe switch	Switch off the laser manually if error occurs
9	DMX output	3PIN female XLR interface, for DMX communication
10	DMX input	3PIN male XLR interface, for DMX communication
11	Insurance rings	Connecting wire rope to prevent illegal operation and fall
12	LED display	For setting model
13	DMX indicator	In DMX model, red indicate light on after DMX connected,
14	SLAVE indicator	In slave model, orange indicate light on
15	AUTO indicator	In Auto model, blue indicate light on.
16	MUSIC indicator	In sound model, green indicate light on.

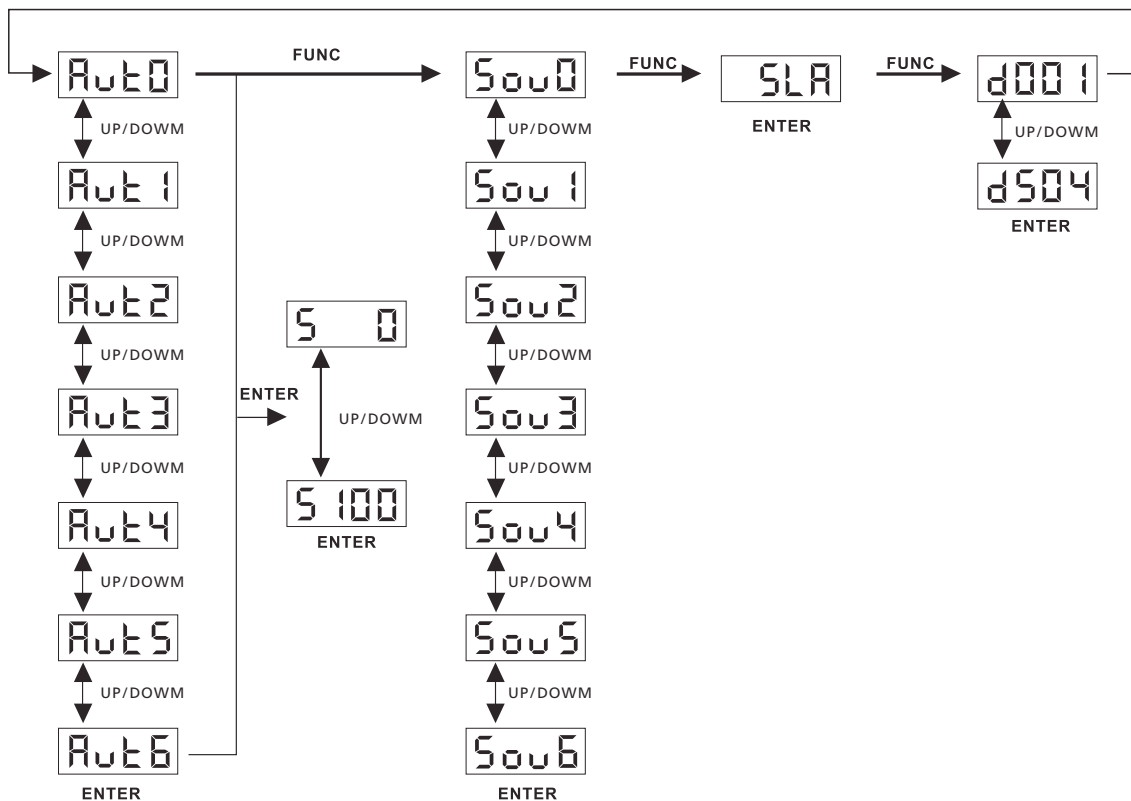
MENU OPERATING INSTRUCTION


Once after every power on laser, the VERSION and MANUFACTURE INFORMATION will be shown in LCD monitor of rear panel. When laser is powered on, LCD monitor on rear panel shows the current operating standalone mode or DMX address of DMX mode. With help of LCD control panel, is very easy to set and change the operating mode of laser. After every resetting and saved, the new mode information will be shown on LCD monitor at next power on.

FUNC Mode Option, to choose the operating mode of laser.

ENTER Confirmation, to confirm the laser to show the present mode at the next operation.

UP **DOWN** UP/DOWN, to change operating mode, parameter or DMX address.



 Note: In sound model, device will close light in 5 seconds automatically, if there isn't any sound signal. Light on until sound signal received.

DMX PROTOCOL

Channel	Value	Function
CH1 MODE	000-009	Blackout
	010-024	AUT0
	025-039	AUT1
	040-054	AUT2
	055-069	AUT3
	070-084	AUT4
	085-099	AUT5
	100-114	AUT6
	115-129	SOU0
	130-144	SOU1
	145-159	SOU2
	160-174	SOU3
	175-189	SOU4
	190-204	SOU5
	205-220	SOU6
	221-255	DMX MODE
	CH2 LED operation	000-009
010-014		Red
015-019		Green
020-024		Blue
025-029		Amber
030-034		White
035-039		White+red
040-044		Red+green
045-049		Green+blue
050-054		Blue+amber
055-059		Amber+white
060-064		White+green
065-069		Green+amber
070-074		Amber+red
075-079		Red+blue
080-084		Blue+ White
085-089		Red+green+blue
090-094	Red+green+amber	

DMX PROTOCOL

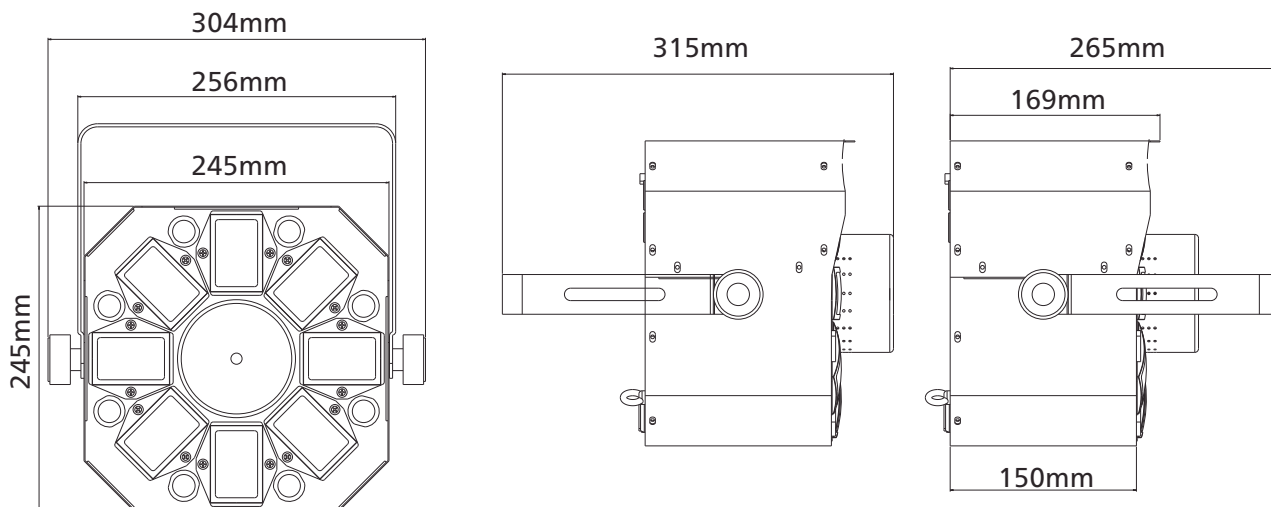
Channel	Value	Function
CH2 LED operation	095-099	Red+green+white
	100-104	Red+amber+blue
	105-109	Red+white+blue
	110-114	Red+amber+white
	115-119	Amber+green+blue
	120-124	Blue+green+white
	125-129	Amber+green+white
	130-134	Amber+white+blue
	135-139	Red+green+blue+amber
	140-144	Red+green+blue+white
	145-149	Blue+green+white+amber
	150-154	Red+green+amber+white
	155-159	White+Red+blue+amber
	160-164	Red+green+blue+amber+white
	165-209	Automatic(single colors only)
CH3	210-255	Automatic(two colors at a time)
		Automatic Speed(when CH2 is between 165-255)
CH4 LED Strobe (when Channel 2 is between 010-255)	000-255	Slow-fast(only colors)
	000-004	No Function
	005-254	Strobe(slow->fast)(max 30HZ)
CH5 8PCS RGBA LED CONTROL	255-255	Sound-activated strobe mode
	000-009	Blackout
	010-019	Picture1((slow->fast)
	020-029	Picture2((slow->fast)
	030-039	Picture3((slow->fast)
	040-049	Picture4((slow->fast)
	050-059	Picture5((slow->fast)
	060-069	Picture6((slow->fast)
	070-079	Picture7((slow->fast)
	080-089	Picture8((slow->fast)
	090-099	Picture9((slow->fast)
	100-109	Picture10((slow->fast)
	110-255	ON
CH6 LASER	000-009	Blackout
	010-049	Red on
	050-089	Green on
	090-129	Green & Red (alternate strobe)
	130-169	Red on & Green strobe
	170-209	Green on & Red strobe
	210-255	Red & Green(strobe)

DMX PROTOCOL

Channel	Value	Function
CH7 LASER STROBE	000-004	No Function
	005-254	Strobe(slow->fast)(max 30HZ)
	255-255	Sound-activated strobe mode
CH8 MOTO LED	000-004	Stop
	005-127	Rotate clockwise(slow->fast)
	128-133	Stop
	134-255	Rotate counter-clockwise(slow->fast)
CH9 MOTO LASER	000-004	Stop
	005-127	Rotate clockwise
	128-133	Stop
	134-255	Rotate counter-clockwise

SPECIFICATIONS

LxWxH	313x169x246mm
Weight	4.2Kg
Power input	
Power type	Switch power(International)
Range	100-240V50/60Hz
Rate	66W
Fuse	1.6A
Light source	
Type	Class 3R Laser Diodes
Power	Detail as below
Quantity/color	1/Red 1/Green LED CHIP
Laser power rate	100mW 50mW Detail as below
Wave length	650nm 532nm
Quantity/color	1/Red 1/Green 1/Blue 1/Orange 1/White 8x RGBA
LED power rate	3W 3W 3W 3W 3W 3W
Wave length	620nm 520nm 460nm



This product is subject to the European Waste Electrical and Electronic Equipment Directive (WEEE) in its currently valid version.

Do not dispose with your normal household waste.

Dispose of this device through an approved waste disposal firm or through your local waste facility. When discarding the device, comply with the rules and regulations that apply in your country. If in doubt, consult your local waste disposal facility.



This Algam Lighting product is compliant to all required UE certifications and conformed to following standard and UE directives:

LVD Directive 2014/35/EU :

EMC Directive 2014/30/EU :

RoHS 2 Directive 2011/65/EU

RED Directive 2014/53/EU

LASERS directive : EN 60825-1:2014

The UE DECLARATION OF CONFORMITY is available, if you need it, please just ask for it at : contact@algam.net

NOTES

algam

Lighting

Importé par / Imported by ALGAM
2 Rue de Milan, 44470 Thouaré-sur-Loire, FRANCE

